

Supplement Sheet

Date: November 12, 2008

Subject: Bumper

Model(s): Troy-Bilt Colt

Before operating your Troy-Bilt Colt RZT tractor, the rear bumper must be properly positioned. Follow the instructions on this sheet to position the rear bumper.

Position Rear Bumper

For shipping purposes the rear bumper is rotated upward from its normal position. To reposition the rear bumper, refer to Fig. 1 and proceed as follows:

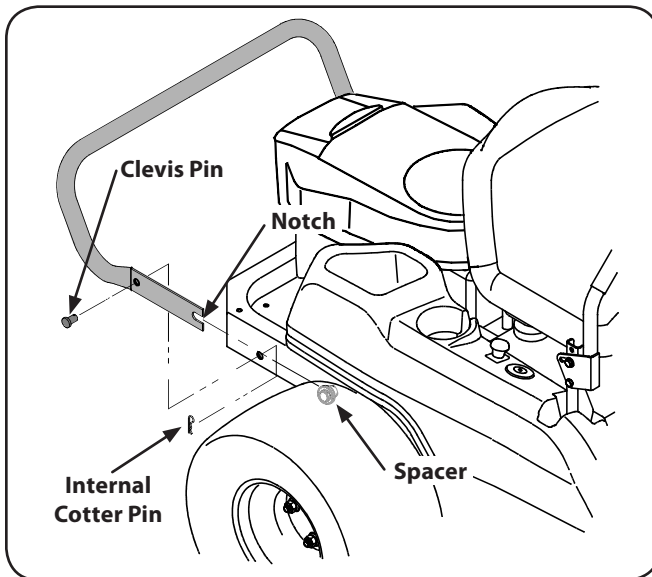


Figure 1

1. From inside the tractor frame, just behind the rear tires, remove the internal cotter pins from the clevis pins securing the bumper to each side of the frame.
2. While supporting the rear bumper, cut the cable tie fastening the bumper to the engine lift bracket, and remove the clevis pins from each side. See Fig. 1.
3. Remove the bumper and reposition to align the notch at each end of the bumper with the spacer on each side of the frame. Slide the bumper notches onto the spacers. Refer to Fig. 1.

Antes de funcionar su tractor del Troy-Bilt Colt RZT, el tope posterior debe ser colocado correctamente. Siga las instrucciones en esta hoja de colocar el tope posterior.

Coloque el paragolpes trasero en posición

Para fines de embarque el paragolpes trasero se rota hacia arriba desde su posición normal. Para repositonar el paragolpes trasero, consulte la Fig. 2 y proceda de la siguiente manera:

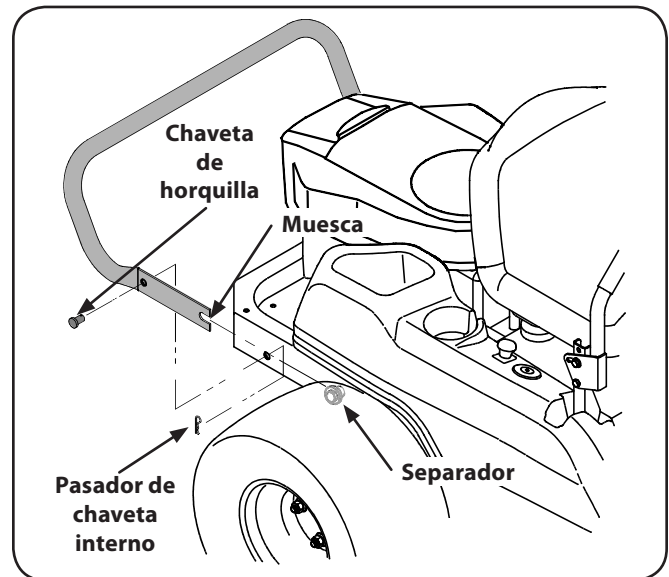


Figura 2

1. Desde el interior del bastidor del tractor, justo detrás de los neumáticos traseros, quite los pasadores de chaveta internos de los pasadores de horquilla que fijan el paragolpes a cada lado del bastidor.
2. Mientras sostiene el paragolpes trasero, corte la unión del cable que asegura el paragolpes a la ménsula de elevación del motor y retire los pasadores de horquilla de cada lado. Vea la Fig. 2.
3. Extraiga el paragolpes y repositone para alinear la muesca en cada extremo del paragolpes con el separador a cada lado del bastidor. Deslice las muescas del paragolpes sobre los separadores. Vea la Fig. 2.

TROY-BILT LLC, P.O. BOX 361131 CLEVELAND, OHIO 44136-0019