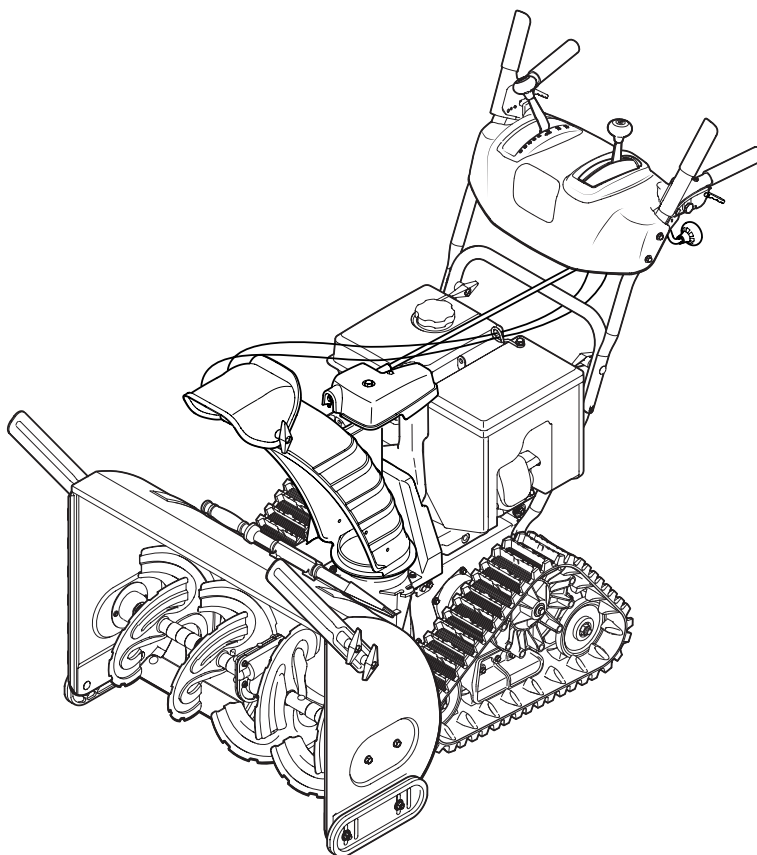

ILLUSTRATED PARTS MANUAL/ MANUEL DE PIÈCES DÉTACHÉES



Two-Stage Snow Thrower — 700 Series Souffleuses à neige à deux phases — Series 700

IMPORTANT:

LISEZ ATTENTIVEMENT LES RÈGLES
DE SÉCURITÉ ET LES INSTRUCTIONS
AVANT DE METTRE EN MARCHÉ LA MACHINE.

IMPORTANT:

READ SAFETY RULES AND
INSTRUCTIONS CAREFULLY BEFORE
OPERATING EQUIPMENT.

To The Owner

Thank You

Thank you for purchasing your new equipment. It was carefully engineered to provide excellent performance when properly operated and maintained.

All information in this manual is relative to the most recent product information available at the time of printing. Please be aware that this Operator's Manual may cover a range of product specifications for various models.

Components listed and/or illustrated in this manual may not be applicable to all models. We reserve the right to change product specifications, designs and equipment without notice and without incurring obligation.

Throughout this manual, all references to *right* and *left* side of the machine are observed from the operating position.

Table of Contents

<i>Handle & Frame</i>	4	<i>Track System/</i>	10
<i>Chute Control</i>	6	<i>Track Drive System</i>	12
<i>Auger & Auger Housing</i>	8		

Record Product Information

Before setting up and operating your new equipment, please locate the model plate on the equipment and record the information in the provided area to the right. You can locate the model plate by standing at the operator's position and looking down at the rear of the frame. This information will be necessary, should you seek technical support via our web site, Customer Support Department, or with a local authorized service dealer.

MODEL NUMBER

--	--	--	--	--	--	--	--	--	--	--	--

SERIAL NUMBER

--	--	--	--	--	--	--	--	--	--	--	--

Painted Parts

When ordering painted service parts, a four digit color suffix must be added to the part number (e.g. 783-XXXX-0637). Please refer to the table below for current color codes:

0691	Black Jack
0662	Oyster Gray

À l'intention du propriétaire

Merci !

Merci d'avoir acheté votre nouvel équipement. Ce véhicule a été soigneusement conçu pour vous offrir des performances remarquables s'il est correctement utilisé et entretenu.

Tous les renseignements fournis ici sont les plus récents qui sont disponibles à propos de ce produit au moment de l'impression de cette notice d'utilisation. Sachez que cette notice peut mentionner une vaste gamme de spécifications techniques concernant différents modèles.

Les pièces mentionnées et/ou illustrées dans cette notice peuvent ne pas s'appliquer à tous les modèles. Nous nous réservons le droit de modifier les caractéristiques techniques du produit, les modèles et l'équipement sans préavis et sans obligation.

Les mentions de *droite* et de *gauche* dans cette notice d'utilisation s'entendent à partir du poste de conduite.

Table des matières

<i>Poignée et châssis</i>	4	<i>Système d'entraînement de traction</i>	10
<i>Commande de la goulotte</i>	6	<i>Système d'entraînement</i>	12
<i>Tarière et boîtier de la tarière</i>	8		

Enregistrez les renseignements concernant la machine.

Avant de préparer et d'utiliser votre nouvelle machine, veuillez localiser la plaque signalétique et reporter les renseignements fournis sur la droite. Pour localiser la plaque signalétique, placez-vous derrière la souffleuse à la poste de conduite et regardez à l'arrière du châssis. Ces renseignements seront nécessaires si vous avez besoin d'une aide technique soit par l'intermédiaire de notre site internet, soit auprès du concessionnaire de votre localité.

NUMÉRO DE MODÈLE

--	--	--	--	--	--	--	--	--	--	--	--

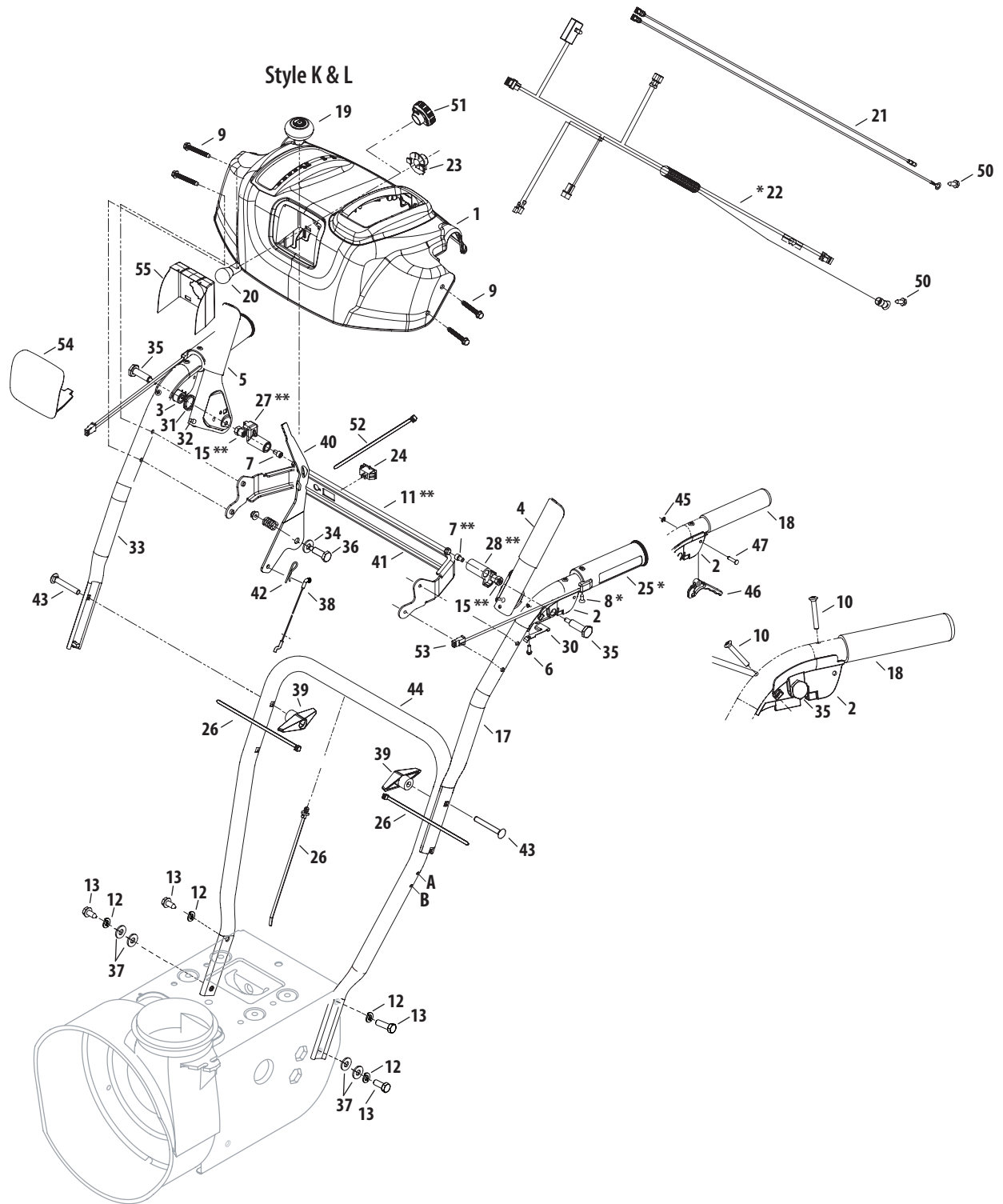
NUMÉRO DE SÉRIE

--	--	--	--	--	--	--	--	--	--	--	--

Pièces peintes

Pour commander des pièces peintes, il est nécessaire d'ajouter un suffixe à quatre chiffres au numéro de pièce (par ex. 783-XXXX-0637). Veuillez consulter le tableau ci-dessous pour déterminer le code de couleur applicable.

0691	Noir Jack
0662	Coquille d'huître



REF NO. N° DE RÉF	PART NO. N° DE PIÈCE	DESCRIPTION	DESCRIPTION
1	631-04180 931-04183 631-04186 631-05315	Handle Panel Ass'y - Yellow (Incl. #54 & 55) Handle Panel Ass'y-Black (Incl. #54 & 55) Handle Panel Ass'y-Yardman Grey (Incl. #54 & 55) Handle Panel Ass'y- Yardworks Grey (Incl. #54 & 55)	Panneau - jaune (Comprend les no. 54 et 55) Panneau - noir (Comprend les no. 54 et 55) Panneau - gris Yardman (Comprend les no. 54 et 55) Panneau - gris Yardworks (Comprend les no. 54 et 55)
2	631-04133A	LH Clutch Lock Handle Ass'y	Poignée d'embrayage CG
3	631-04134B	RH Clutch Lock Handle Ass'y	Poignée d'embrayage CD
4	684-04105C 684-04111B	Engagement Handle Assembly LH - Black Engagement Handle Assembly LH - Red	Poignée d'entraînement CG - noir Poignée d'entraînement CG - rouge
5	684-05226 684-04112C	Engagement Handle Assembly RH - Black Engagement Handle Assembly RH - Red	Poignée d'entraînement CD - noir Poignée d'entraînement CD - rouge
6	710-04326	Screw #8-16 x .50	Vis no. 8-16 x 0,50
7	710-3069	Hex Cap Socket Screw 1/4-20 x .5	Vis 1/4-20 x 0,5
8	710-0837	Oval HD C-Sunk Scr #10 x 5/8	Vis à tête goutte de suif no. 10 x 5/8
9	710-04586	Hex TT-Tap Scr 1/4-20 x 1.625	Vis taraudée 1/4-20 x 1,625
10	710-1233	Oval C-Sunk Hd Screw 10-24 x 1.375	Vis 10-24 x 1,375
11	684-04250	Pivot Rod	Tige de pivot
12	936-0119	Lockwasher 5/16 ID	Rondelle frein 5/16 DI
13	710-1880	Hex TT Screw 5/16-18 x .75 Gr. 5 Patch	Vis taraudée 5/16-18 x 0,75 Qual. 5
14	712-04064	Hex L-Flanged Nut 1/4-20 Gr. F Nylon	Contre-écrou à embase 1/4-20 Qual. F nylon
15	712-04081A (**) 712-04064 (***)	Hex Shoulder Nut 1/4-20 Hex L-Flg Nut 1/4-20 Gr. F Nylon	Écrou 1/4-20 Contre-écrou à embase 1/4-20 Qual. F nylon
17	749-05671 ††	Upper Handle LH	Guidon supérieur CG
18	720-0274	Grip	Poignée
19	720-04039 720-04045	Shift Knob Shift Knob - Yellow	Bouton Bouton - jaune
20	925-1629	Lamp	Ampoule
21	925-04137 925-05142	Wire Harness (w/engine model 478-SUC) Wire Harness (w/engine model 678-SU)	Faisceau de fil (avec le modèle de moteur 478-SUC) Faisceau de fil (avec le modèle de moteur 678-SU)
22	725-05148	Heated Grip Wire Harness	Faisceau de fil - poignée chauffée
23	925-1649	Socket	Douille
24	725-04393	Switch	Contracteur
25	725-05149	Heated Grip	Poignée chauffée
26	926-0154	Cable Tie (w/plug)	Attache-câble
** 27	731-04894D	Lock Plate	Palastre de serrure
** 28	731-04896B	Clutch Lock Cam	Came
29	732-0193	Compression Spring .38 ID x .88 Lg	Ressort de compression 0,38 DI x 0,88 po de lg.
30	732-04219C	Spring: Clutch Lock	Ressort: Verrou d'embrayage
31	732-04238B	Torsion Spring .8156 x .3038	Ressort de torsion 0,8156 x 0,3038
32	935-0199A	Rubber Bumper	Pare - chocs en caoutchouc
33	749-05672 ††	Upper Handle RH	Guidon supérieur CD
34	936-0267	Flat Washer .38 ID x .87 OD x .09	Rondelle plate 0,38 DI x 0,87 DE x 0,09
35	738-04348	Shoulder Screw .437 x 1.345: 1/4-20	Vis à épaulement 0,437 x 1,345: 1/4-20
36	738-04125	Shoulder Screw .374 Dia. x 1.05 Lg.	Vis à épaulement 0,374 dia. x 1,05 po de lg.
37	936-0275	Flat Washer .344 ID x .688 OD x .065	Rondelle plate 0,344 DI x 0,688 DE x 0,065
38	946-04396A	Selector Speed Cable	Câble
39	920-0284	Handle Knob Assembly	Bouton
40	790-00311C-0637 790-00281B-0637	Shift Lever Shift Lever (track models only)	Levier de changement de la vitesse Levier de changement de la vitesse (modèles avec chenilles seulement)
41	790-00248D-0637	Panel Support	Support de panneau de bord
42	914-0145	Cotter Pin	Goupille fendue
43	710-0572	Carriage Bolt 5/16-18 x 2.5	Boulon ordinaire 5/16-18 x 2,5
44	749-05107 ††	Lower Handle	Guidon inférieur
45	716-04036	E Ring	Bague en «E»
46	731-04913 731-04954 731-06113	Steering Control - Black Steering Control - Yellow Steering Control - Red	Commande d'orientation - noir Commande d'orientation -jaune Commande d'orientation -rouge
47	738-04126	Pin 3/16	Goupille 3/16
50	710-0599	Hex Wash S-Tapp Scr 1/4-20 x .50	Vis autotaraudeuse à rondelle hex. 1/4-20 x 0,50
51	925-06095	LED Headlight Socket	Douille - Lumière DEL
52	725-0157	Cable Tie	Attache-câble
53	925-06107	Heated Grip Harness	Faisceau de fil
54	731-05320	Lens	Lentille
55	777X41803	Lens Label	Étiquette

31A-7006
7.25.16

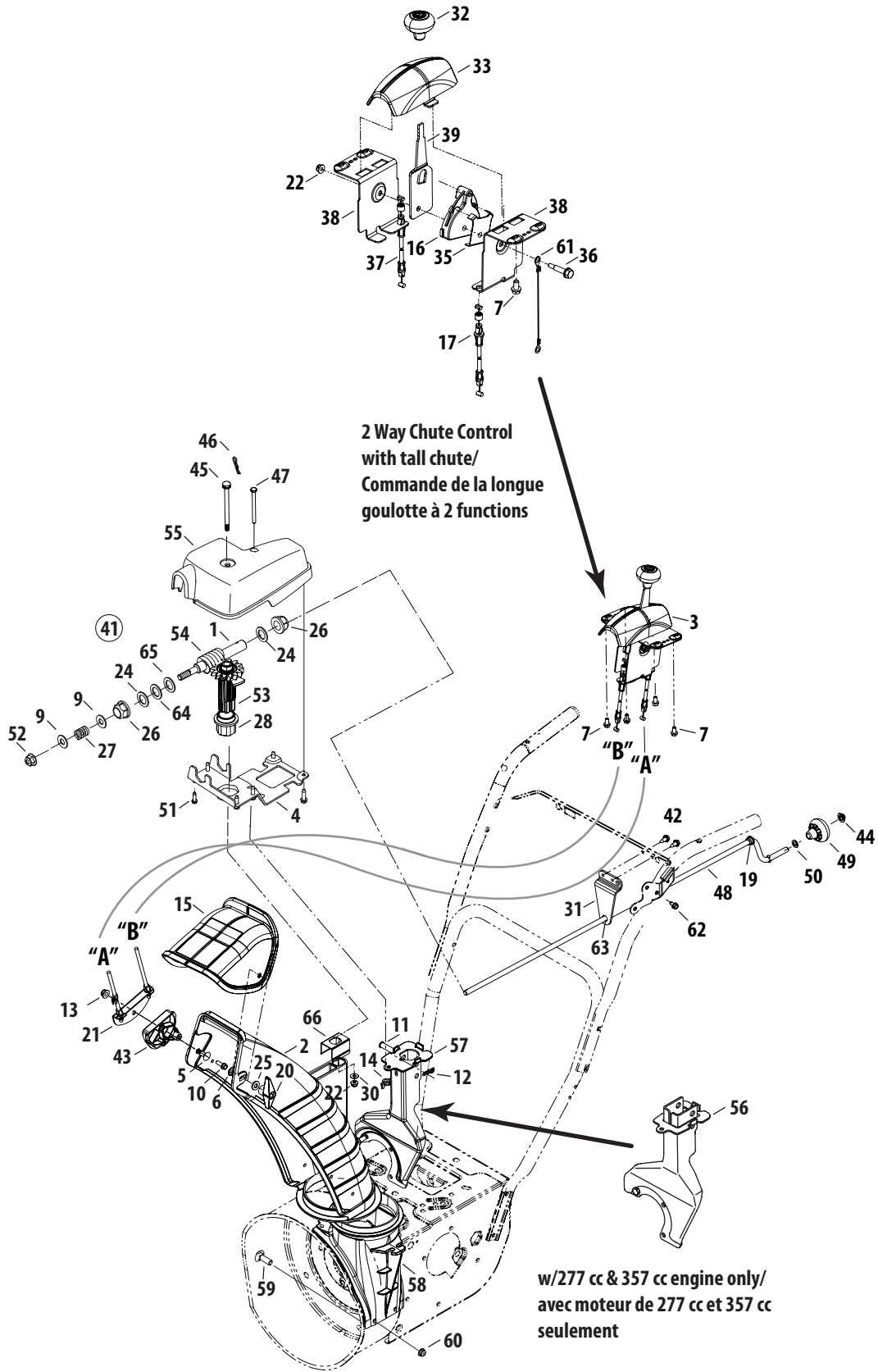
* Models with heated grips./Modèles avec poignées chauffées.

** Models with auger control lock./Modèles avec blocage de la commande de transmission/des tarières.

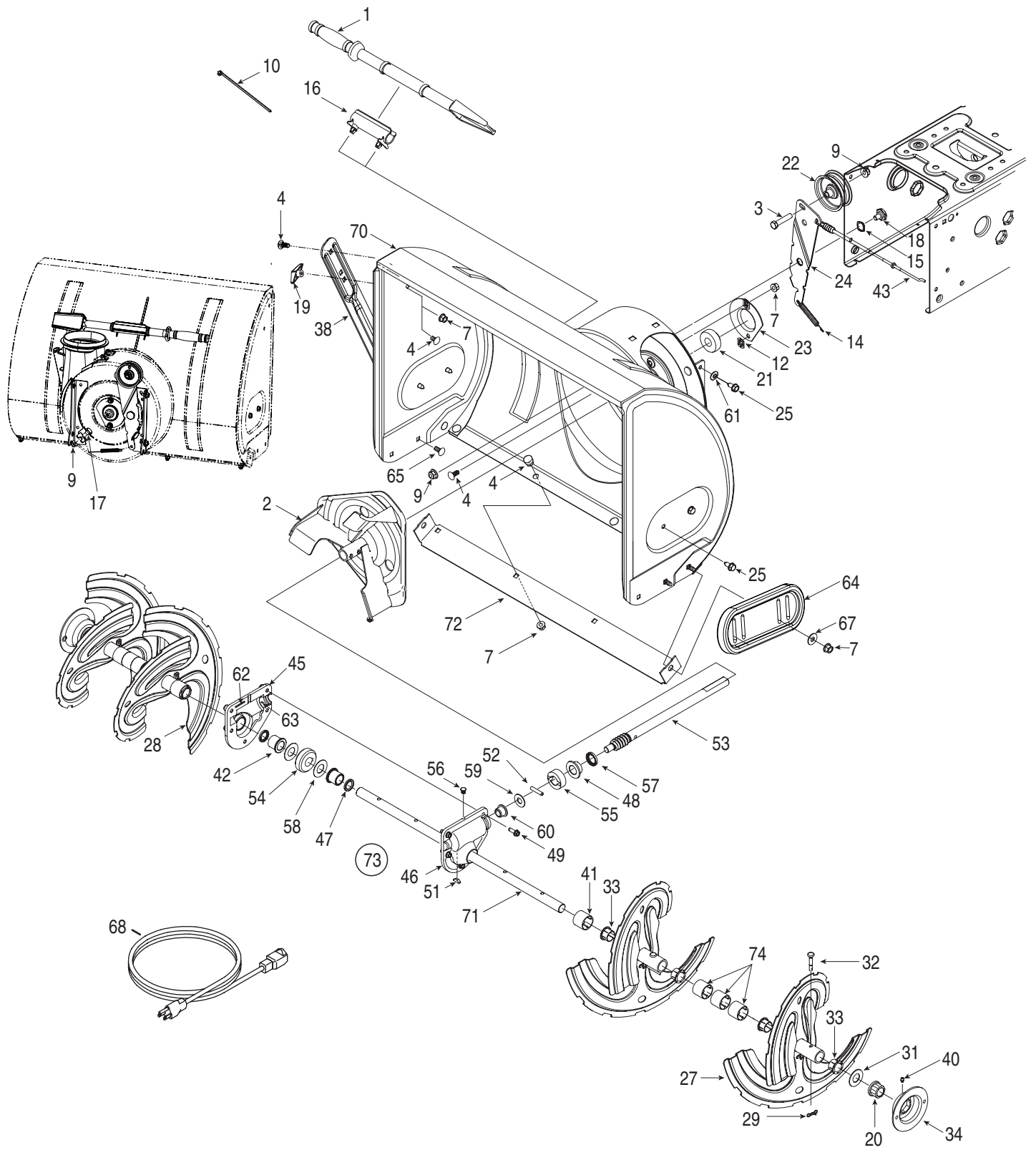
*** Models without auger control lock./Modèles sans blocage de la commande de transmission/des tarières.

†† Choose color when ordering, refer to page 2 and 3./ Choisissez la couleur lors de la commande, reportez-vous aux pages 2 et 3.

Chute Control/ *Commande de la goulotte*



REF NO. N° DE RÉF	PART NO. N° DE PIÈCE	DESCRIPTION	DESCRIPTION
1	711-05329A	Hex Shaft	Arbre de hex.
2	731-06440A	Tall Lower Chute	Longue goulotte inférieur
3	984-04325A	2 Way Chute Control Assembly	Ens. - commande de la goulotte à 2 fonctions
4	790-00342C-0637	Chute Gear Rotation Bracket	Support de l'engrenage de la goulotte
5	710-0262	Carriage Bolt 5/16-18 x 1.50 Gr. 2	Boulon ordinaire 5/16-18 x 1,50 Qual. 2
6	710-04071	Carriage Screw 5/16-18 x 1.0	Vis ordinaire 5/16-18 x 1,0
7	710-04187A	Hi-Lo Screw 1/4-15 x .5	Vis 1/4-15 x 0,5
9	736-3072	Flat Washer .38 x .92 x .110	Rondelle plate 0,38 x 0,92 x 0,110
10	710-0895	Hex Tapp Scr 1/4 x .75" Lg.	Vis taraudée à tête hex. de 1/4 x 0,75 po de lg
11	711-04469A	Clevis Pin 3/8 x 1.87	Axe de chape 3/8 x 1,87
12	714-04040	Bow Tie Cotter Pin	Goupille fendue
13	712-04063	Flange Locknut 5/16-18 Gr. F Nylon	Contre-écrou à embase 5/16-18 Qual. F nylon
14	712-3087	Wing Nut 1/4-20	Écrou en oreilles 1/4-20
15	931-04425B	Upper Chute w/Export Label, Remote	Goulotte sup.,étiquette d'exp., comm. a distance
16	731-1313C	Cable Guide	Guide de la câble
17	946-04238	Cable - w/standard chute	Câble - avec goulotte ordinaire
	946-04551	Cable - w/tall chute	Câble - avec longue goulotte
19	941-0475	Plastic Bushing .38	Douille plastique 0,38
20	920-0284	Handle Knob Assembly	Bouton
21	784-5594-0637	Cable Bracket Chute Tilt	Support de câble
22	712-04064	Hex L-Flanged Nut 1/4-20 Gr. F Nylon	Contre-écrou à embase 1/4-20 Qual. F nylon
24	736-0290	Flat Washer .625 x 1.0 x .067	Rondelle plate 0,625 x 1,0 x 0,067
25	936-0159	Flat Washer .349 ID x .879 OD x .063	Rondelle plate 0,349 DI x 0,879 DE x 0,063
26	941-0225	Hex Flg. Bearing	Roulement à six pans à embase
27	732-04756	Compression Spring .39 x .60 x .88	Ressort de compression 0,39 x 0,60 x 0,88
28	741-04388A	Hex Bearing	Roulement à six pans
30	736-04446	Flat Washer .25 ID x .63 OD x .0515 HT.	Rondelle plate 0,25 DI x 0,63 x 0,0515
31	790-00341-0637	Support Rod Bracket	Support
32	720-04039	Knob	Bouton
33	731-05307	Control Cover - 2 Way	Couvercle (2 fonctions)
35	736-0413	Spring Washer .390 x .625 x .012	Rondelle ressort .390 x .625 x .012
36	738-04185	Flg Shlder Screw .310 x .995: 1/4-20	Vis à epaulée 0,390 x 0,995: 1/4-20
38	790-00200A-0637	Mounting Bracket - 2 Way	Bracket - 2 fonctions
39	790-00210A-0637	Lever - 2 Way	Levier - 2 fonctions
41	918-04933B	Gearbox Assembly	Boîtier d'engrenage
42	710-1652	Hex Wash Hd TT Scr. 1/4-20 x .625	Vis taraudée 1/4-20 x 0,625
43	731-06451	Cable Guide	Guide de la câble
44	926-0100	Push Nut 3/8" Rod	Écrou pour tige de 3/8 po
45	738-04367	Flg. Shoulder Screw .312 x 3.5: 1/4-20	Vis à épaulement 0,312 x 3,5: 1/4-20
46	914-0101	Internal Cotter Pin	Goupille fendue - int.
47	710-04370	Hex. Hd. Cap Scr. 1/4-20 x 3.0 Gr. 5	Vis à tête hex. 1/4-20 x 3,0 Qual., 5
48	747-05386-0637	Chute Crank .375 Dia. x 30.5" Lg.	Manivelle de la goulotte 0,375 diam. x 30,5
49	720-04102	Knob	Bouton
50	936-0185	Flat Washer .375 x .738 x .063	Rondelle plate 0,375 x 0,738 x 0,063
51	710-04373A	Hi-Lo Screw #12-16 x .75	Vis no. 12-16 x 0,75
52	712-04065	Hex L-Flanged Nut 3/8-16 Gr. F Nylon	Contre-écrou à embase 3/8-16 Qual. F nylon
53	717-04667	Gear 14 teeth helical w/hub	Engrenage 14 dents avec moyeu
54	717-04672	Worm - Nylon	Vis sans fin- nylon
55	731-07529A	Cover	Couvercle
56	684-04310A-0637	Chute Sup. Bkt. Ass'y (w/277 cc & 357 cc engines only)	Support de la goulotte (avec moteur de 277 cc & 357 cc seulement)
57	684-04311A-0637	Chute Support Bracket Ass'y	Support de la goulotte
58	731-07525	Chute Adapter	Adaptateur de goulotte d'éjection
59	710-0703	Carriage Screw 1/4-20 x .75 Gr. 5	Boulon ordinaire 1/4-20 x 0,75 Qual. 5
60	712-04064	Hex L-Flanged Nut 1/4-20 Gr. F Nylon	Contre-écrou à embase 1/4-20 Qual. F nylon
61	725-05213	Harness Ground Wire	Masse du fil
62	710-0599	Hex Wash S-Tapp Scr 1/4-20 x .50	Vis autotaraudeuse à rondelle hex. 1/4-20 x 0,50
63	941-0475	Flange Bearing .385 ID	Roulement 0,385 DI
64	936-0349	Shim Washer .630 x 1.0 x .020	Rondelle 0,632 x 1,0 x 0,020
65	736-04337	Shim Washer .632 x 1.0 x .010	Rondelle 0,630 x 1,0 x 0,010
66	790-00503	Reinforcement Chute Bracket	Support de la goulotte



REF NO. N° DE RÉF	PART NO. N° DE PIÈCE	DESCRIPTION	DESCRIPTION
1	931-2643	Clean-Out Tool	Outil de dégagement de la goulotte
2	684-04057B-0637	Impeller Ass'y 12 po	Ventilateur
3	710-0347	Hex Screw 3/8-16 x 1.75	Vis à tête hex 3/8-16 x 1,75
4	710-0276	Carriage Bolt 5/16-18 x 1.0	Boulon ordinaire 5/16-18 x 1,0
7	712-04063	Flange Locknut 5/16-18 Gr. F Nylon	Contre-écrou à embase 5/16-18 Qual. F nylon
9	712-04065	Hex L-Flanged Nut 3/8-16 Gr. F Nylon	Contre-ecrou à embase 3/8-16 Qual. F nylon
10	725-0157	Cable Tie	Attache câble
12	926-04012	Push-on Nut .25 dia.	Écrou pousser 0,25 diam.
14	732-04460	Extension Spring .38 OD x 4.59" Lg.	Ressort d'extension 0,38 DE x 4,59 po de lg.
15	736-0174	Wave Washer .660 ID x .88 OD x .010	Rondelle ondulée 0,660 DI x 0,88 DE x 0,010
16	731-11421	Cleanout Tool Mount	Montage de la outil de dégagement de la goulotte
17	738-0143	Shld. Scr. .500 Dia. x .335" Lg.	Vis à épaulement dia. 0,500 po x 0,335 po de lg.
18	938-0281	Shoulder Scr .625 Dia x .170	Vis à épaulement dia 0,625 x 0,170 po
19	920-0284	Hand Knob	Bouton
20	941-0245	Hex. Flange Brg. .751" I.D.	Roulement 0,75 DI
21	941-0309	Self-Aligning Bearing	Roulement auto-aligneur
22	756-04224	Flat Idler Pulley 2.75" OD	Poulie tendeur 2,75 DE
23	790-00075A	Bearing Housing 1.85 ID	Carter de la roulement 1,85 DI
24	790-00080D-0637	Auger Idler Brake Bracket	Support
25	710-04484	Hex TT Screw 3/8-16 x .75	Vis taraudée 3/8-16 x 0,75
27	684-04107A ††	Spiral Ass'y LH	Tarière CG
28	684-04108A ††	Spiral Ass'y RH	Tarière CD
29	714-04040	Bow Tie Cotter Pin	Goupille fendue
31	736-0188	Flat Washer .760 ID x 1.49 OD	Rondelle plate 0,760 DI x 1,49 DE
32	738-04124A	Shear Pin .25 x 1.5 Gr. 2	Goupille de cisaillement 0,25 x 1,5 po de lg
33	741-0493A	Flange Bushing	Collet à bride
34	790-00087A-0637	Bushing Housing	Carter de la collet
38	790-00181-0637	Drift Cutter - Optional	Virole de réglage - en option
40	937-3000	Grease Fitting (optional)	Raccord de graissage (en option)
42	741-0661B	Flange Bearing .75 ID x 1.0 OD x .975	Roulement 0,75 DI x 1,0 DE x 0,975
43	946-04230B	Auger Clutch Cable	Câble de tarière
45	918-0123A	RH Reduced Auger Housing	Carter de l'engrenage CD
46	918-0124A	LH Reduced Auger Housing	Carter de l'engrenage CG
47	921-0338	Oil Seal .75 x 1.0 x .125	Joint d'étanchéité d'huile 0,75 x 1,0 x 0,125
48	741-0662	Flange Bearing .75 ID x 1.00 OD x .50	Roulement 0,75 DI x 1,00 DE x 0,50
49	710-0642	Thd Forming Scr. 1/4-20 x .75	Vis taraudée 1/4-20 x 0,75
51	914-0161	Hi Pro Key 3/16 x 5/8	Clé 3/16 x 5/8
52	715-04021	Dowel Pin .25 OD x 1.2	Goupille 0,25 x 1,2
53	917-04126	Worm Shaft .75 OD	Arbre 0,75 DE
54	917-04861	Worm Gear 20T	Engrenage 20 dents
55	718-04071	Thrust Collar	Collet
56	721-0325	Plug, 1/4 x .437	Bouchon 1/4 x 0,437
57	721-0327	Oil Seal .75 x 1 x .131	Joint d'huile 0,75 DI x 1 x 0,131
58	936-0351	Flat Washer .76 ID x 1.5 OD x .03	Rondelle plate 0,76 DI x 1,5 DE x 0,03
59	736-3084	Fl. Washer .510 x 1.120 x .060	Rondelle frein 0,510 x 1,120 x 0,060
60	741-0663	Flange Bearing .75 ID x 1.0 OD x .925	Roulement 0,75 DI x 1,0 DE x 0,925
61	736-0242	Cupped Washer .345 ID x .88 OD x .060	Rondelle creuse 0,345 DI x 0,88 DE x 0,060
62	*	Loctite Sealant 5699	Loctite
63	*	Grease - Alvania EP Lead Free	Graisseur
64	731-05984A	Reversible Slide Shoe (plastic)	Patin réversible (plastique)
65	710-0451	Carriage Bolt 5/16-18 x .75 (w/steel slide shoes)	Boulon ordinaire 5/16-18 x 0,75 (avec sabot coulissant acier)
	710-0276	Carriage Bolt 5/16-18 x 1.0 (w/plastic slide shoes)	Boulon ordinaire 5/16-18 x 1,0 (avec sabot coulissant acier)
67	936-0159	Flat Washer .349 ID x .879 OD x .063	Rondelle plate 0,349 DI x 0,879 DE x 0,063
68	929-0071A	Electric Cord	Cordon électrique
70	684-05204 ††	Auger Housing - 28"	Logement des tarières - 28 po
71	711-06145	Auger Axle - 28"	Essieu des tarières- 28 po
72	790-00118 ††	Shave Plate - 28"	Lame plate - 28 po
73	918-04173B	Gearbox Ass'y	Ensemble de la vis sans fin
74	731-04870	Spacers	Entretoise

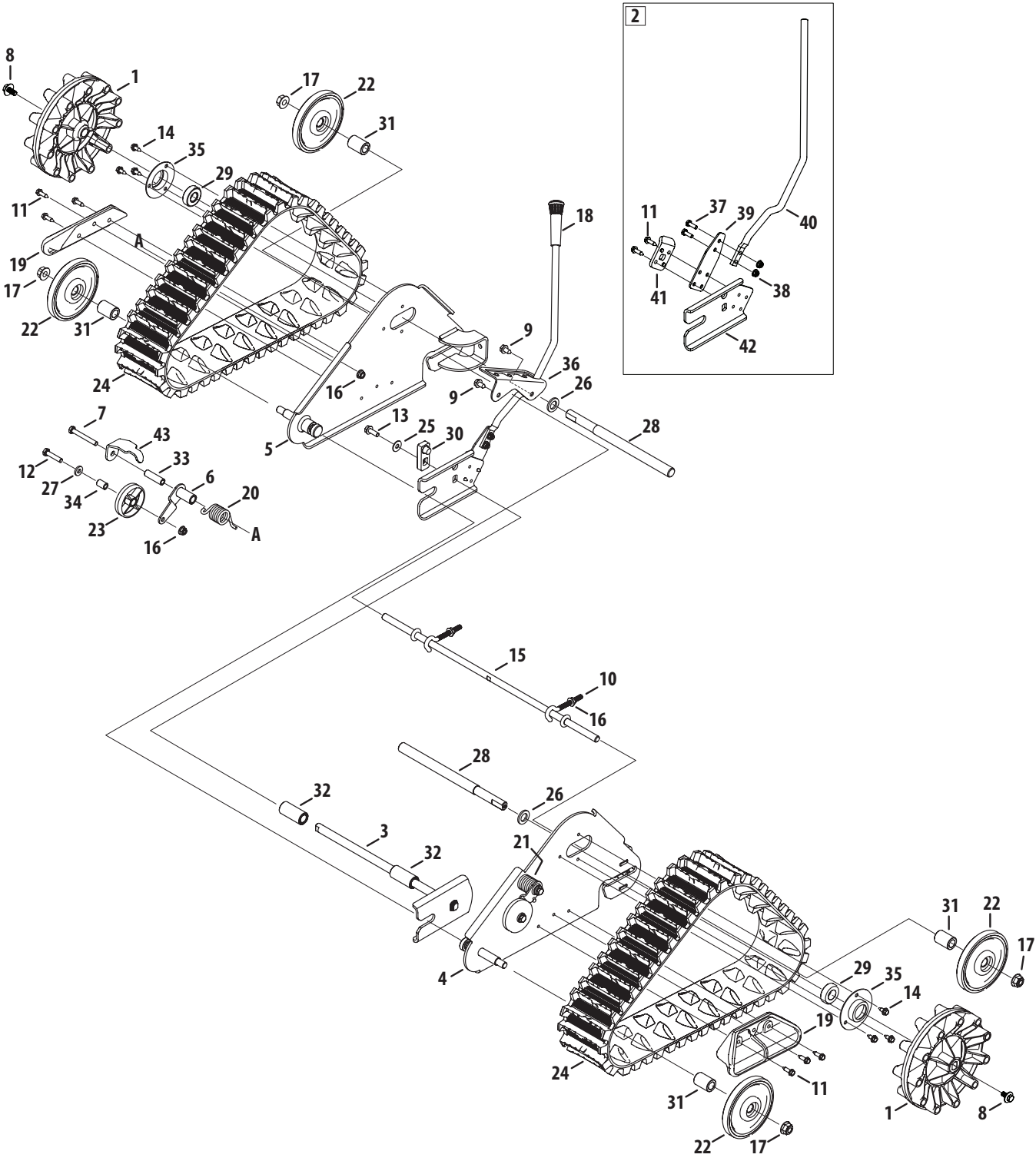
* Purchased locally/Achât local

†† Choose color when ordering, refer to page 2 and 3./ Choisissez la couleur lors de la commande, reportez-vous aux pages 2 et 3.

31A-6002_28

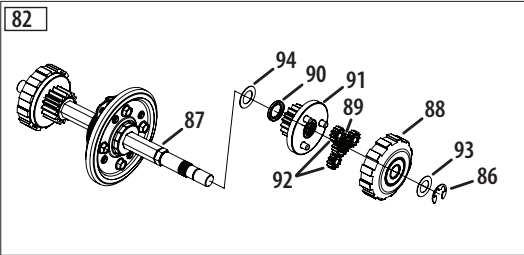
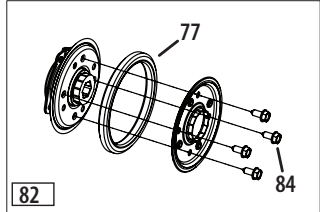
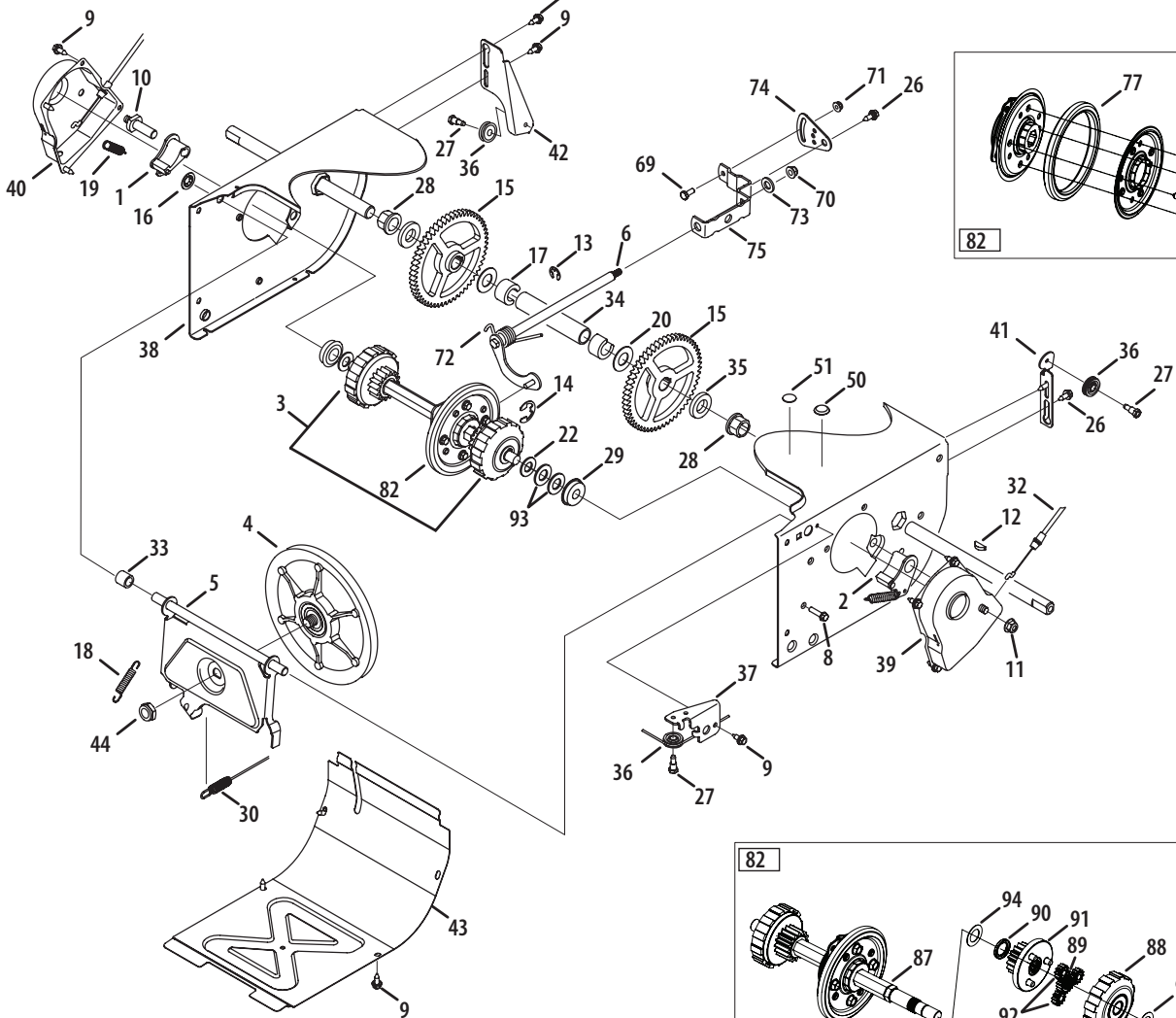
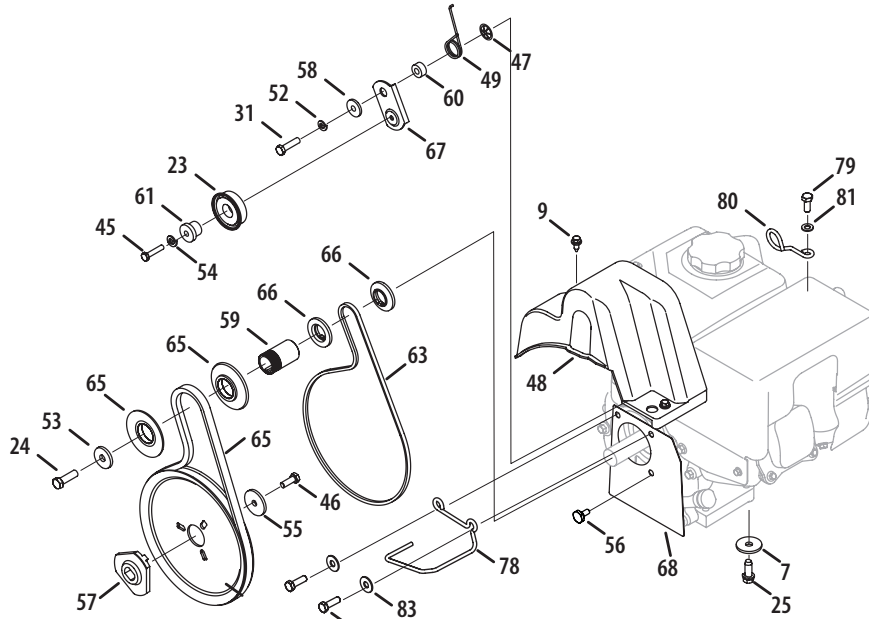
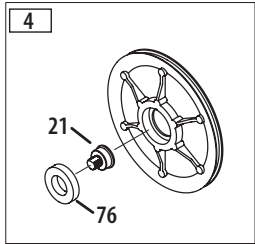
7.25.16

Track System/Système d'entraînement de traction



REF NO. N° DE RÉF	PART NO. N° DE PIÈCE	DESCRIPTION	DESCRIPTION
1	631-05092	Track Drive Wheel	Roue motrice
2	N/A	Height Adjustment Lever Ass'y	Ensemble de levier de réglage de hauteur
3	684-05031	Pivot Bracket Assembly	Support de pivotement
4	684-05033A-0637	Track Mount Plate Assembly, LH	Plaque de montage de chenille, CG
5	684-05034A-0637	Track Mount Plate Assembly, RH	Plaque de montage de chenille, CD
6	684-05052-0637	Pivot tension Bracket Assembly	Support de tension pivotant
7	710-0378	Hex Screw 5/16-18, 2.50, Gr5	Vis à tête hex. 5/16-18 x 2,50 Gr 5
8	710-05339A	Screw 5/16-24 x .750	Vis 5/16-24 x 0,750
9	710-0604A	Hex Washer Screw 5/16-18 x .875	Vis autotaraudeuse 5/16-18 x 0,875 po
10	710-06112	Eye Bolt 5/8 x 2.375, 5/16-18	Boulon à oeil 5/8 x 2,375, 5/16-18
11	710-06115	Hex Washer Screw 1/4-20 x .625	Vis autotaraudeuse 1/4-20 x 0,625 po
12	710-0805A	Hex Cap Screw 5/16-18 x 1.50	Vis à chapeau hex. 5/16-18 x 1,50
13	710-1238	Hex Washer Screw 5/16-18 x .875	Vis autotaraudeuse 5/16-18 x 0,875
14	710-1652	Hex Washer Screw 1/4-20 x .625	Vis autotaraudeuse 1/4-20 x .625
15	911-06119	Rear Axle	Essieu arrière
16	712-04063	Flange Locknut 5/16-18, Gr. F, nylon	Contre-écrou à embase 5/16-18 Qual. F, nylon
17	712-04150	Flange Locknut 1/2-13	Contre-écrou à embase 1/2-13
18	720-0223	Grip .5 ID x 3.45	Poignée 0,5 DI x 3,45
19	731-09608	Track Skid	Guide de chenille
20	732-05145	Torsion Spring	Ressort de torsion
21	732-05148	Torsion Spring	Ressort de torsion
22	734-05046	Wheel, 5.00 OD	Roue, 5,00 DE
23	734-05058	Track Tension Wheel	Roue de tension de chenille
24	735-05029A	Track, 61mm x 22 Pitches	Chenille
25	736-0242	Cupped Washer .340 x .872	Rondelle creuse 0,340 DI x 0,872 DE
26	736-05041	Flat Washer .672 x 1.125 x .125	Rondelle plate 0,672 x 1,125 x 0,125
27	936-3008	Flat Washer .344 x .750 x .120	Rondelle plate 0,344 x 0,750 x 0,120
28	938-05044	Axle .75 OD x 11.06 Lg.	Essieu 0,75 DE x 11,06 po de lg.
29	941-0600	Ball Bearing 17 x 40 x 12	Roulement à billes 17 x 40 x 12
30	748-05020	Height Adjustment Adapter	Adaptateur de réglage de hauteur
31	750-06090	Spacer .63 x 1.00 x 1.42	Entretoise 0,63 x 1,00 x 1,42
32	750-06095	Spacer .632 x 1.00 x 1.42	Entretoise 0,632 x 1,00 x 1,42
33	750-06169	Sleeve .33 x .50 x 1.73	Entretoise 0,33 x 0,50 x 1,73
34	750-06170	Sleeve .33 x .50 x .75	Entretoise 0,33 x 0,50 x 0,75
35	790-00554	Cup Bearing	Flasque de roulement
36	790-00562-0637	Height Adjustment Index Bracket	Support de réglage de la hauteur
37	710-3015	Hex Cap Screw 1/4-20 x .75	Vis à chapeau hex. 1/4-20 x 0,75
38	712-04064	Flange Locknut 1/4-20	Contre-écrou à embase 1/4-20
39	732-05079	Lever Mounting Bracket	Support de montage du levier
40	747-06180	Height Adjustment Lever	Levier de réglage de hauteur
41	787-01521-0637	Lever Pivot Bracket	Levier de support de pivotement
42	790-00552	Height Adjustment Pivot Bracket	Support de pivotement de réglage de hauteur
43	790-00590-0637	Stop Bracket	Support arrêt

Drive System/Système d'entraînement



REF NO. N° DE RÉF	PART NO. N° DE PIÈCE	DESCRIPTION	DESCRIPTION
1	618-06987	Dogg Assembly, RH	CD - cliquet
2	618-06988	Dogg Assembly, LH	CG - cliquet
3	918-06072	Drive Shaft Assembly	Arbre d'entraînement
4	656-04055	Friction Wheel Disc Assembly	Disque de roue du friction
5	684-04154B-0637	Friction Wheel Support Bracket	Support de la roue du friction
6	684-04156A	Shift Rod Ass'y	Tige de changement de la vitesses
7	736-05031	Flat Washer .67 x 1.174 x .02	Rondelle plate 0,67 x 1,174 x 0,02
8	710-0788	Screw, 1/4-20 x 1.000	Vis 1/4-20 x 1,0
9	710-1652	Hex Wash Hd TT Scr. 1/4-20 x .625	Vis taraudée 1/4-20 x 0,625
10	711-1268B	Actuator Shaft	Régulateur
11	712-04065	Flange Lock-Nut 3/8-16 Gr. F Nylon	Contre-écrou à embase 3/8-16 Qual. F nylon
12	914-0126	#9 HI-Pro Key 3/16 x 3/4 Dia HT	Clavette HI-Pro no. 9 - 3/16 x 3/4 dia.
13	916-0104	Retaining Ring	Bague de retenue
14	716-0136	Retainer Ring	Bague de retenue
15	917-04210	Gear, 56T	Engrenage 56 dents
16	726-0221	Cap Speed Nut 1/4 Rod	Chapeau à enfoncer
17	731-05297	Spacer .76 x .75	Entretoise 0,76 x 0,75
18	932-0264	Extension Spring 3/8 OD x 2.50	Ressort d'extension 3/8 DE x 2,50
19	732-04345	Extension Spring, .500 x 1.71	Ressort d'extension 0,50 DE x 1,71
20	736-0188	Flat Washer .760 ID x 1.49 OD	Rondelle plate 0,760 DI x 1,49 DE
21	738-04164A	Friction Pin, Disc Bearing	Goupille du friction, roulement de disque
22	750-06087	Spacer .68 ID x 1.25 OD x .20	Entretoise 0,68 DI x 1,25 DE x 0,20
23	684-04169	Idler Pulley Assembly	Poulie tendeur
24	710-0191	Hex Screw 3/8-24 x 1.25	Vis à tête hexagonale 3/8-24 x 1,25
25	710-0654A	Hex Wash HD Tap Scr 3/8-16 x .88	Vis autotaraudée 3/8-16 x 0,88
26	738-04184A	Shoulder Screw .373 x .105:TT 1/4-20	Vis à épaulement 0,373 x 0,105:1/4-20
27	738-04425	Shoulder Screw .342 x .335 x 1/4-28	Vis à épaulement 0,342 x 0,335 x 1/4-28
28	941-0245	Hex. Flange Bearing.751" ID	Roulement à bride à six pans 0,751 DI
29	941-0563	Ball Bearing 17 x 40 x 12	Roulement à billes 17 x 40 x 12
30	946-05067	Drive Clutch Cable	Câble de l'entraînement
31	710-0672	Hex HD. Cap Scr. 5/16-24 x 1.25 Lg.	Vis à tête hexagonal 5/16-24 x 1,25 po de lg
32	946-0956C	Steering Cable	Câble
33	748-0190	Spacer .508 x .75	Entretoise 0,508 x 0,75
34	750-04474	Axle Support Tube	Tuyau de support de l'essieu
35	750-0767	Axle Spacer	Entretoise - essieu
36	756-0625	Cable Guide Roller	Guide du câble
37	790-00096A-0637	Auger Cable Guide Bracket	Support, guide de la câble de la tarière
38	790-00183D ††	Frame (208, 277 & 357 cc engines)	Châssis (208, 277 & 357 cc moteur seulement)
—	684-05041 ††	Frame (420 cc engine only)	Châssis (420cc moteur seulement)
39	790-00527 ††	Shaft Retainer, LH	Retenue d'arbre CG
40	790-00528 ††	Shaft Retainer, RH	Retenue d'arbre CD
41	790-00206A-0637	Auger Clutch Cable Guide Bracket	Support - Câble de tarière
42	790-00207C	Drive Clutch Cable Guide Bracket	Support - Câble d'entraînement
43	790-00316 ††	Frame Cover	Couvercle
44	712-05134	Flange Nut 5/8-18	Écrou à embase 5/8-18
45	710-0809	Tapitite Screw 1/4-20 x 1.250	Vis taraudée 1/4-20 x 1,250
46	710-1245B	Hex Head Screw 5/16-24 x .875	Vis à tête hex. 5/16-24 x 0,875
47	926-04012	Push Nut	Écrou à enfoncer
* 48	731-05353B	Belt Cover (w/Ref. No. 85)	Couvercle de la courroie (avec no de réf. 85)
**	731-06401	Belt Cover (w/Ref. No. 85)	Couvercle de la courroie (avec no de réf. 85)
*	631-05322	Belt Cover (w/o Ref. No. 85)	Couvercle de la courroie (sans no. de réf. 85)
**	631-05323	Belt Cover (w/o Ref. No. 85)	Couvercle de la courroie (sans no. de réf. 85)
49	732-04308C	Torsion Spring .850 ID x .354" Lg.	Ressort de torsion 0,850 DI x 0,354 po de lg.
50	735-04099 †	Plug 3/8"	Bouchon 3/8 po
51	735-04100 †	Plug, 1/2 ID	Bouchon 1/2 po
52	936-0119	L-Wash 5/16 ID	Rondelle frein 5/16 DI
53	736-3082A	Flat Washer .45 x 1.5	Rondelle plate 0,45 x 1,5
54	936-0329	L-Wash 1/4 ID	Rondelle frein 1/4 DI
55	736-0505	Flat Washer .34 x 1.50	Rondelle plate 0,34 x 1,5
56	738-04439	Shoulder Screw .500 x .145	Vis à épaulement 0,500 x 0,145
57	748-04053A	Pulley Adapter .75 DIA	Adaptateur, poulie 0,75 diam.
58	748-04112B	Shoulder Spacer .3175 x .500	Entretoise épaulée 0,3175 x 0,500
59	750-04303	Spacer .875 x 1.185	Entretoise 0,875 x 1,185

Continued on next page/Suite à la page prochaine.

REF NO. N° DE RÉF	PART NO. N° DE PIÈCE	DESCRIPTION	DESCRIPTION
60	750-04477A	Spacer .340 x .750	Entretoise 0,340 x 0,750
61	750-04571	Shoulder Spacer .260 x .785	Entretoise épaulée 0,260 x 0,785
62	954-04195A	Belt .500 x 37.0	Courroie 0,500 x 37,0
63	954-05019	Belt 3L x 36.64" Lg.	Courroie 3L x 36,64 po de lg
64	756-04109	Auger Pulley, 8.1 x .5	Poulie de la tarière, 8,1 x 0,5
65	756-04113	Pulley Half, 2.600	Moitié poulie, 2,60
66	756-04114	Pulley Half, 3/8 x 2.2	Moitié poulie 3/8 x 2,2
67	790-00208D	Drive Idler Bracket	Support de tendeur d'entraînement
68	790-00289A-0637	Cover Plate	Plaque de couvercle
69	710-0751	Hex Head Screw 1/4-20 x .620	Vis à tête hex. 1/4-20 x 0,620
70	712-04063	Flange Lock-Nut 5/16-18 Gr. F Nylon	Contre-écrou à embase 5/16-18 Qual. F nylon
71	712-04064	Flange Lock-Nut 1/4-20 Gr. F Nylon	Contre-écrou à embase 1/4-20 Qual. F nylon
72	732-04311A	Torsion Spring .750 ID x .968" Lg.	Ressort de torsion 0,750 DI x 0,968 po de lg.
73	936-3015	Flat Washer .469 x .875 x .105	Rondelle plate 0,469 x 0,875 x 0,105
74	790-00217A-0637 †	Speed Selector Pivot Bracket	Sélecteur de vitesse de support du pivot
75	790-00218A-0637	Speed Selector Shift Bracket (STD)	Support de changement de la vitesses (STD)
76	741-04098	Ball Bearing 30 x 55 x 13	Roulement à bille 30 x 55 x 13
77	935-04054	Friction Wheel, 5.5 OD	Roue de frottement, 5,5 DE
† 78	747-06336A	Belt Guide	Guidage de la courroie
79	710-1681	Hex Head Screw M8-1.25 x 20	Vis à tête hex. M8-1,25 x 2,0
80	732-04677	Cable Wire (w/277,357 & 420cc engines)	Fil de la câble (avec 277,357 & 420cc moteurs)
81	936-0264	Flat Washer .330 x .630	Rondelle plate 0,330 x 0,630
82	684-04153C	Friction Wheel Assembly	Ensemble de la roue de frottement
† 83	936-0159	Flat Washer .349 x .879 x .063	Rondelle plate 0,349 x 0,879 x 0,063
84	710-04484	Screw 5/16-18 x .75	Vis 5/16-18 x 0,75
† 85	710-0117A	Hex Hd. Cap Scr. 5/16-24 x 1.0	Vis à tête hex. 5/16-24 x 1,0
86	916-0231	E-Ring	Bague en «E»
87	711-06117	Hex Drive Shaft	Arbre d'entraînement
88	918-06056	Ring Planetary Gear Ass'y	Ensemble de l'engrenage
89	717-05146	Gear 18T	Engrenage 18 dents
90	921-0179	Oil Seal	Joint d'huile
91	918-06054	Planetary Carrier Ass'y	Porte-roue
92	717-1209A	Gear 12T	Engrenage 12 dents
93	736-05031	Flat Washer .67 x 1.174 x .02	Rondelle plate 0,67 x 1,174 x 0,02
94	736-04581	Thrust Washer .75 x 1.25 x .031	Rondelle 0,75 x 1,25 x 0,031

31A-7003_c
7.25.16

† If Equipped/le cas échéant

† † Choose color when ordering, refer to page 2 and 3./ Choisissez la couleur lors de la commande, reportez-vous aux pages 2 et 3.