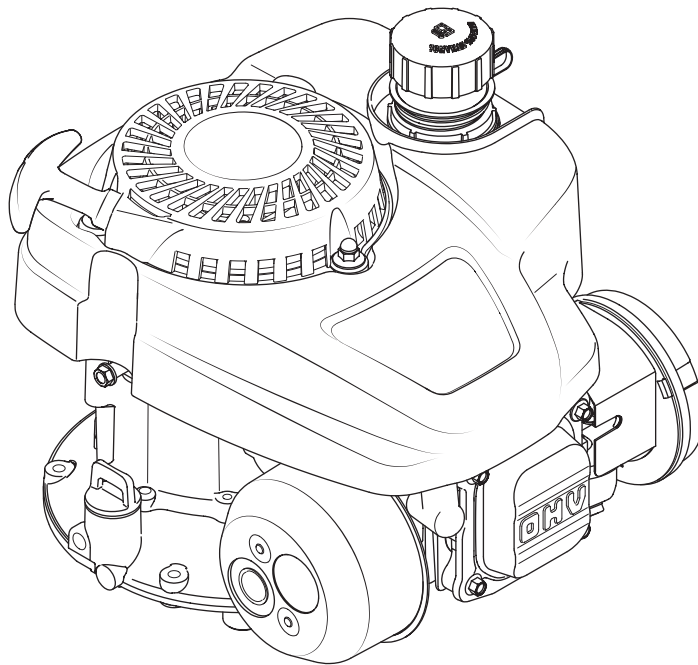
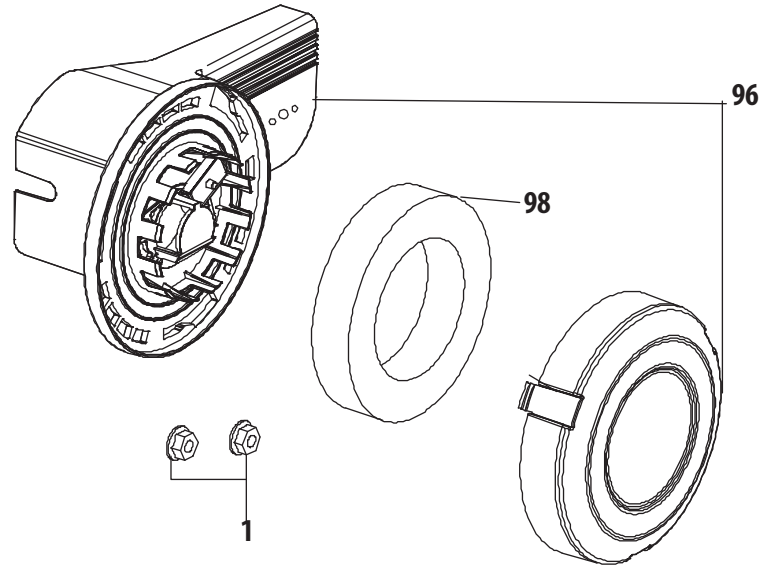

ILLUSTRATED PARTS MANUAL/ MANUEL DE PIÈCES DÉTACHÉES



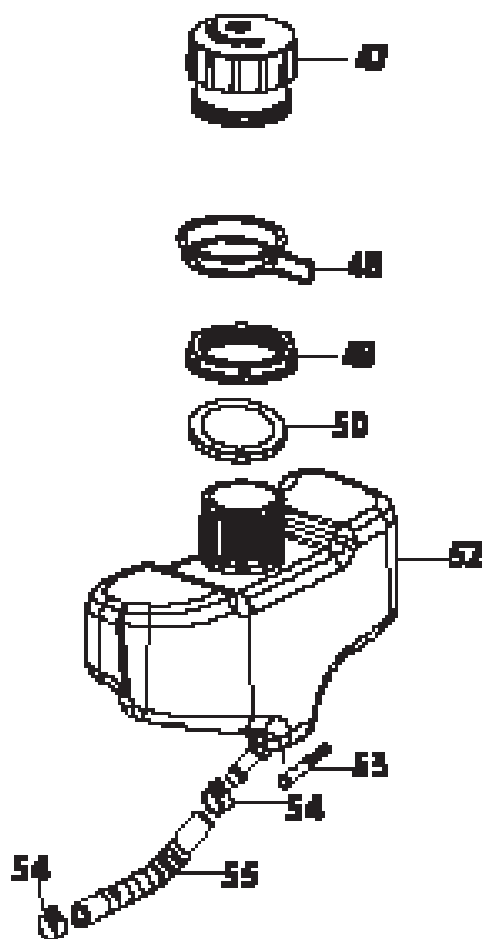
140 cc 5T65RU OHV Vertical Shaft Engine
Moteurs de 140 cm³ 5T65RU
à arbre vertical

5T65RU Air Cleaner/Filtre à air



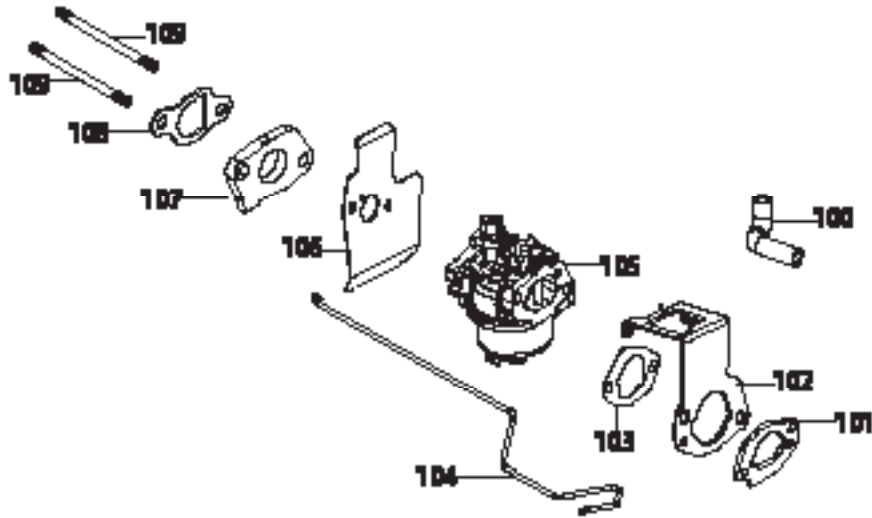
Ref. No./ Réf.	Part No./ No. de pièce	Description	Désignation
1	712-05015	Nut M6X10 mm Starter/Carb/Muff	Écrou M6 x 10 mm
96	951-05165	Air Filter Assembly	Filtre à air
98	951-14628	Air Filter Element, Paper	Élément de filtre à air, papier

5T65RU Fuel Tank/ Réservoir de carburant

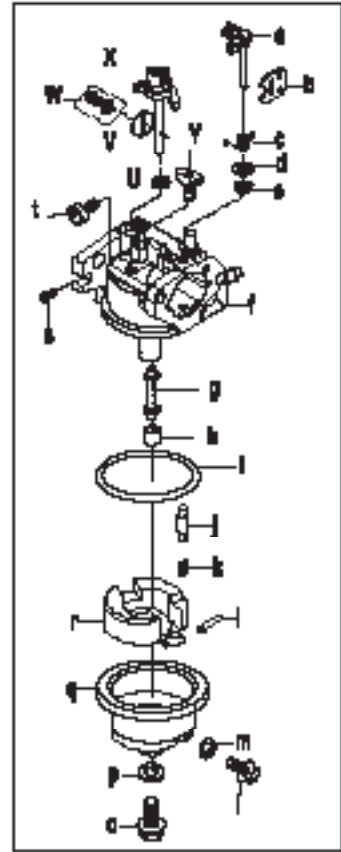


Ref. No./ Réf.	Part No./ No. de pièce	Description	Désignation
47	951-14694	Fuel Cap Assembly	Ensemble de bouchon de réservoir
48	951-14695	Fuel Cap Tether	Bouchon de réservoir
49	931-10290	Fuel Tank Nut	Écrou de réservoir de carburant
50	951-14406	Fuel Tank Upper Grommet	Grommet supérieur - réservoir de carburant
52	931-10291	Fuel Tank	Réservoir de carburant
53	951-10358A	Fuel Filter	Filtre à essence
54	951-11700	Fuel Hose Clamp	Collier, tuyau
55	735-05053	Fuel Hose	Tuyau

5T65RU Carburetor/Carburateur



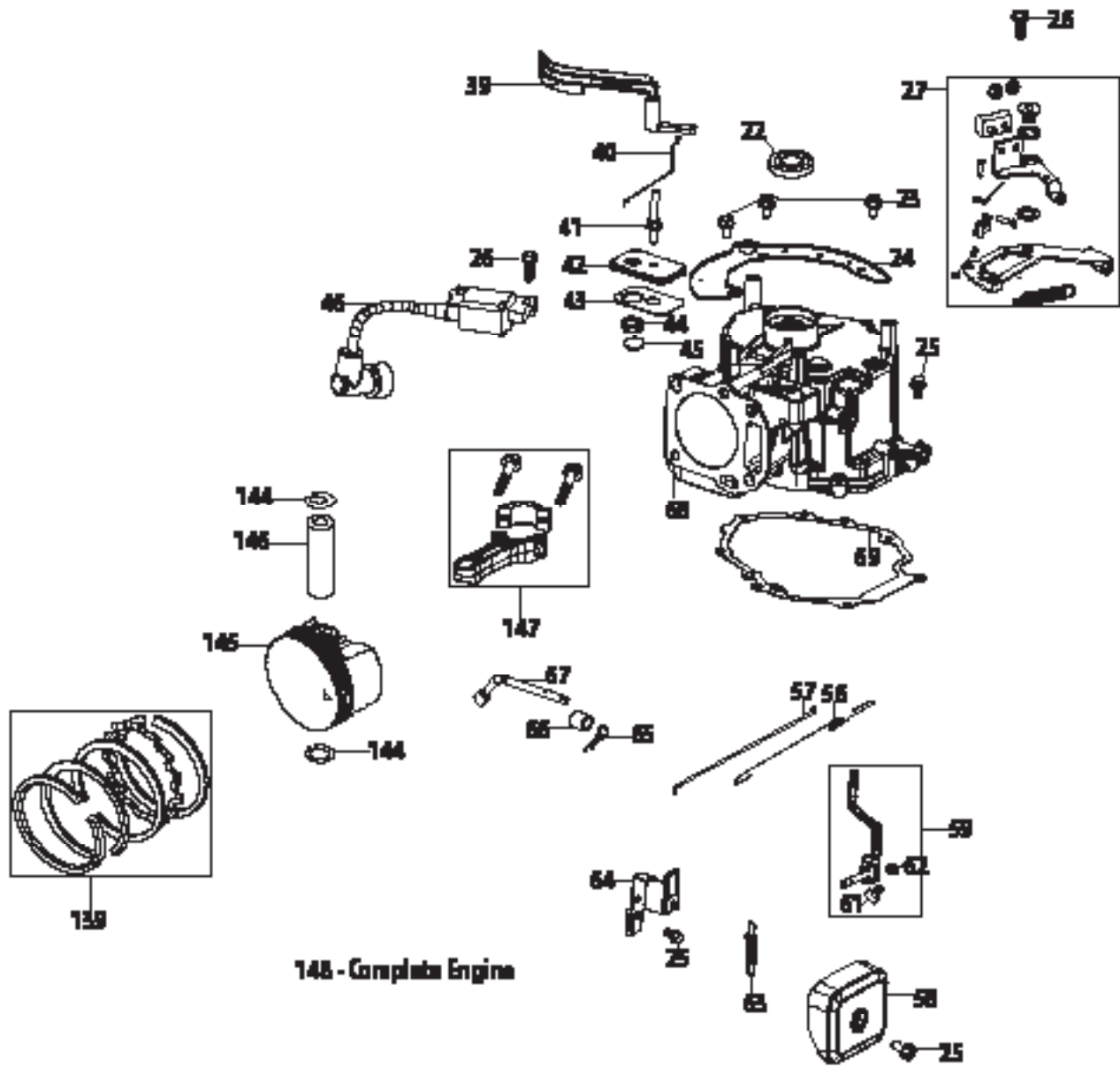
148 - Carburetor Kit



5T65RU Carburetor/Carburateur

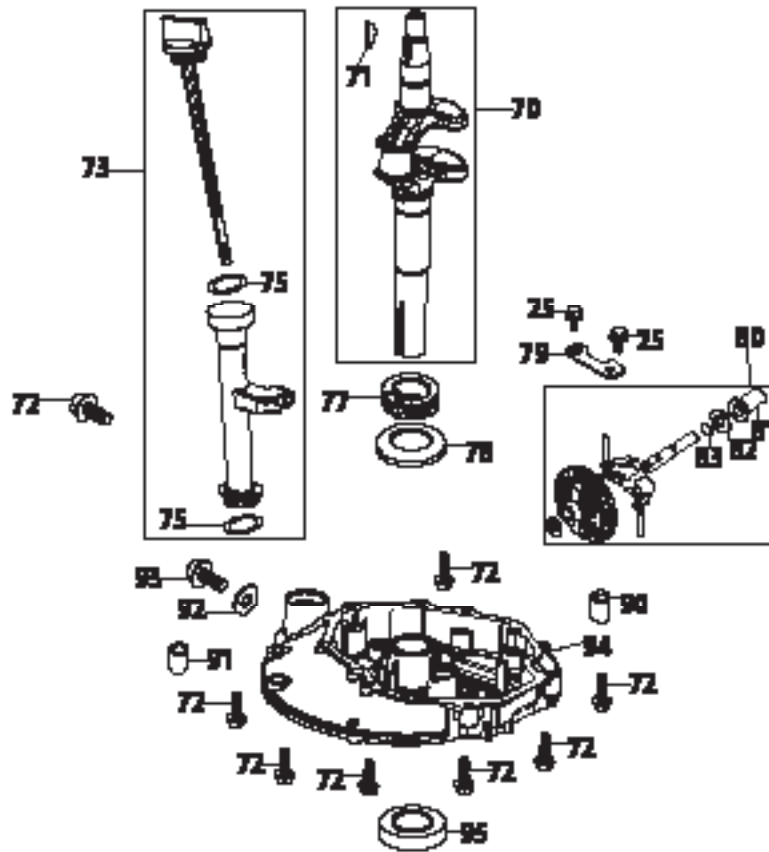
Ref. No./ Réf.	Part No./ No. de pièce	Description	Description
100	735-05054	Breather Hose	Joint
101	951-14419	Air Filter Base Gasket	Joint
102	951-14420	Temp Control Guide Bracket	Support
103	951-14422	Temp Control Guide Bracket Gasket	Joiint
104	951-14421	Temp Control Linkage	Tringlerie
105	951-14672	Carburetor Assembly	Carburateur
106	921-04706	Carburetor Gasket	Joint
107	951-11738	Carburetor Insulator	Isolant carburateur
108	951-11528	Carburetor Insulator Gasket	Joint d'Isolant carburateur
109	951-14425	Carb Stud M6×87	Clou M6×87
149	951-14726	Carb Kit (d,e,f,g,h,j,m,n,o,p)	Trousse de carb. - majeure (Comprend les d,e,f,g,h,j,m,n,o,p)
a	n/a	Choke Shaft	Arbre du volet
b	n/a	Choke Plate	Plaque du volet
c	n/a	Choke Return Spring	Ressort de rappel de l'etrangeur
d	n/a	Choke Shaft Washer	Rondelle
e	n/a	Choke Shaft Fiber O-Ring	Bague en «O», arbre du volet
f	n/a	Carburetor Body	Carburateur - corps
g	n/a	Emulsion Tube	Tuyau
h	n/a	Main Jet	Gicleur principal
i	n/a	Fuel Bowl O-Ring	Bague en «O»
j	n/a	Needle Valve	Pointeau
k	n/a	Needle Valve Spring	Ressort-pointeau
l	n/a	Float Pin	Goupille - flotteur
m	n/a	Fuel Drain Plug Gasket	Joint
n	n/a	Fuel Drain Plug	Bouchon
o	n/a	Fuel Bowl Mounting Bolt	Boulon de montage - bol de filtre à carburant
p	n/a	Fuel Bowl Gasket	Joint de bol de filtre à carburant
q	n/a	Fuel Bowl	Bol de filtre à carburant
r	n/a	Float	Flotteur
s	n/a	Idle Mixture Screw	Vis
t	n/a	Idle Speed Adjusting Screw	Vis
u	n/a	Throttle Shaft Fiber O-Ring	Bague en «O»
v	n/a	Throttle Plate	Plaque
w	n/a	Screw M3×6 Throttle Plate	Vis M3X6
x	n/a	Throttle Shaft	Arbre
y	n/a	Idle Jet Assembly	Gicleur

5T65RU Crankcase/Carter



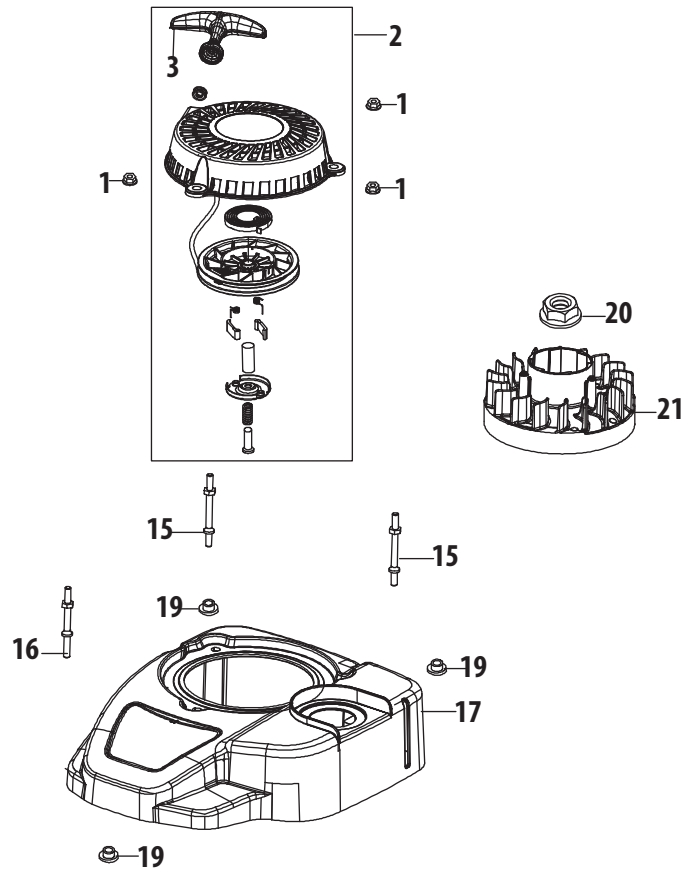
Ref. No./ Réf.	Part No./ No. de pièce	Description	Désignation
22	921-04700	Upper Crankshaft Seal	Joint de vilebrequin
23	710-04914	Bolt M6x10 Shroud Cover Plate	Boulon M6 x 10
24	908-05091	Shroud Cover Plate	Plaque de capot
25	710-04916	Bolt M6x14 Multi-Purpose	Boulon M6 x 14
26	710-04919	Bolt M6x25 Ignition Coil/Brake	Boulon M6 x 25
27	951-05166	Brake Assembly	Frein
39	931-10292	Air Vane	Girouette d'air
40	951-14562	Choke Linkage	Tringlerie
41	951-14734	Air Vane Pivot Stud	Clou - girouette d'air
42	908-05092	Breather Cover Plate	Plaque
43	921-04703	Breather Gasket	Joint
44	732-04718	Breather Valve Spring	Ressort
45	951-11614	Breather Valve	Soupape
46	925-06193	Ignition Coil Assembly	Bobine
56	732-05188	Throttle Linkage Spring	Ressort
57	951-14696	Throttle Linkage	Tringlerie
58	931-10287	Governor Shield	Protecteur de reniflard
59	951-05160	Governor Arm Assembly	Reniflard
61	710-04908	Governor Arm Bolt	Boulon
62	712-04267	Governor Arm Nut M6	Écrou M6
63	951-14411	Governor Spring	Ressort de reniflard
64	908-05093	Component Bracket	Support
65	714-04078	Governor Arm Shaft Cotter Pin	Goupille fendue
66	951-11574	Governor Seal	Joint
67	951-14416	Governor Arm Shaft	Arbre
68	951-14686	Crankcase	Carter
	951-05176	Short Block	Bloc moteur embiellé
69	951-14415	Crankcase Cover Gasket	Joint
139	951-14433	Piston Ring Set	Piston de segment
144	951-11603	Piston Pin Snap Ring	Axe de piston pour anneau élastique
145	951-14434	Piston	Piston
146	951-14435	Piston Pin	Axe de piston
147	951-05163	Connecting Rod Assembly	Ensemble de bielle
148	952Z5X65RU	Complete Engine	Moteur complet

5T65RU Crankshaft & Crankcase Cover/Vilebrequin & couvercle de carter



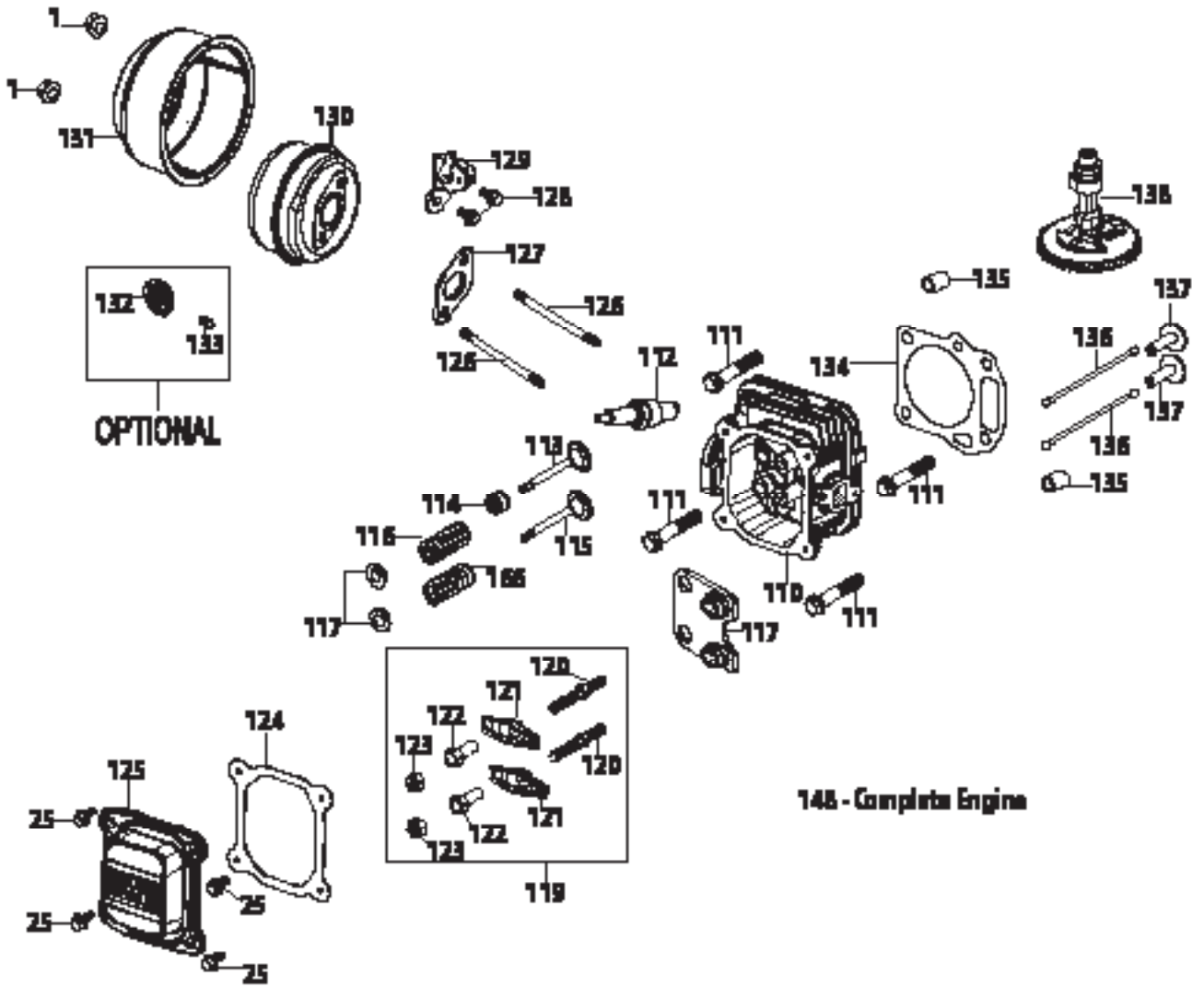
Ref. No./ Réf.	Part No./ No. de pièce	Description	Désignation
25	710-04916	Bolt M6x14 Multi-Purpose	Boulon M6 x 14
70	751-14687	Crankshaft Assembly	Vilebrequin
71	951-10307	Flywheel Key	Clé
72	710-04943	Bolt M6X28	Boulon M6 x 28
73	931-10359	Dipstick Assembly	Jauge d'huile
75	951-11546	Dipstick / Oil Fill Tube O-Ring	Jauge d'huile et bague en « O »
77	931-10288	Timing Gear	Pignon de distribution
78	736-04491	Crankshaft Thrust Washer	Rondelle
79	951-11609	Governor Gear Mounting Plate	Plaque
80	951-11549	Governor Gear/Shaft Assembly	Engrenage de régulateur/arbre
81	931-09595	Governor Slide Cap	Capuchon
82	936-05038	Governor Slide Cap Washer	Rondelle
83	916-05003	Governor Shaft Stop Ring	Bague
90	715-04092	Crankcase Cover Dowel Pin 7x14	Couvercle de carter cheville 7 x 14
91	715-04096	Crankcase Cover Dowel Pin 9x14	Couvercle de carter cheville 9 x 14
92	736-04440	Oil Drain Plug Washer	Rondelle
93	710-04906	Oil Drain Plug	Bouchon de vidange d'huile
94	951-14735	Crankcase Cover	Couvercle de carter
95	951-11545	Lower Crankshaft Seal	Joint de carter inférieur

5T65RU Flywheel & Shroud/Volant & Capot



Ref. No./ Réf.	Part No./ No. de pièce	Description	Désignation
1	712-05015	Nut M6X10Mm Starter/Carb/Muff	Écrou M6 x 10 mm
2	951-05167	Starter Recoil Assembly	Démarrreur de lanceur
3	731-07925	Starter Handle	Poignée de lanceur
15	710-06208	Starter/Shroud Rear Stud M6x75	Lanceur/clou M6x78.5
16	710-06209	Starter/Shroud Front Stud M6x73	Lanceur/clou M6x73
17	631-05196P	Engine Shroud Assembly	Capot
19	750-05320	Engine Shroud Spacer	Entretoise
20	712-04287	Flywheel Nut M14	Écrou de volant M14
21	925-06190	Flywheel	Volant

5T65RU Cylinder Head/Culasse



5T65RU Cylinder Head/Culasse

Ref. No./ Réf.	Part No./ No. de pièce	Description	Désignation
1	712-05015	Nut M6X10Mm Starter/Carb/Muff	Écrou M6 x 10 mm
25	710-04916	Bolt M6x14 Multi-Purpose	Boulon M6 x 14
110	951-05162	Cylinder Head Assy	Culasse
	951-14689	Cylinder Head	Culasse
111	710-06200	Bolt M8X54 Cylinder Head	Boulon M8 x 54, culasse
112	951-14437	Spark Plug/F5Rtc	Bougie
113	951-14640	Intake Valve	Soupape d'admission
114	921-04705	Intake Valve Seal	Joint de soupape d'admission
115	951-14641	Exhaust Valve	Soupape d'chappement
116	951-12004	Valve Spring	Ressort de soupape
117	951-11977	Valve Spring Retainer	Retenue de ressort de soupape
118	951-11687	Push Rod Guide	Guidage
119	951-11606	Rocker Arm Assembly	Rampe de culbuteurs
120	710-04902	Rocker Arm Stud	Goujon des culbuteurs
121	951-12001	Rocker Arm	Rampe de culbuteurs
122	751-11123	Fulcrum Nut	Écrou
123	751-11124	Jam Nut	Écrou de blocage
124	951-11551	Valve Cover Gasket	Joint de couvercle de soupape
125	908-05094	Valve Cover	Couvercle de soupape
126	710-06204	Muffler Stud M6x76	Clou de silencieux M6 x 95
127	951-14427	Muffler Gasket	Joint de silencieux
128	710-04915	Bolt M6X12 Multi-Purpose	Boulon M6 x 12
129	951-14736	Choke Temp Control Thermostat	Thermostat
130	951-14737	Muffler Assembly	Silencieux
131	751-14693	Muffler Shield	Protecteur de la silencieux
132	951-10351	Spark Arrestor	Pare-étincelles
133	710-04983	Spark Arrestor Screw	Vis de pare-étincelles
134	951-14431	Cylinder Head Gasket	Joint de culasse
135	715-04108	Cylinder Head Dowel Pin 10x16	Goujons de culasse
136	747-04862	Push Rod	Tige de pousseur
137	951-11607	Tappet	Poussoir
138	951-11741	Camshaft Assembly	Arbre à cames
148	952Z5X65RU	Complete Engine	Moteur - complet