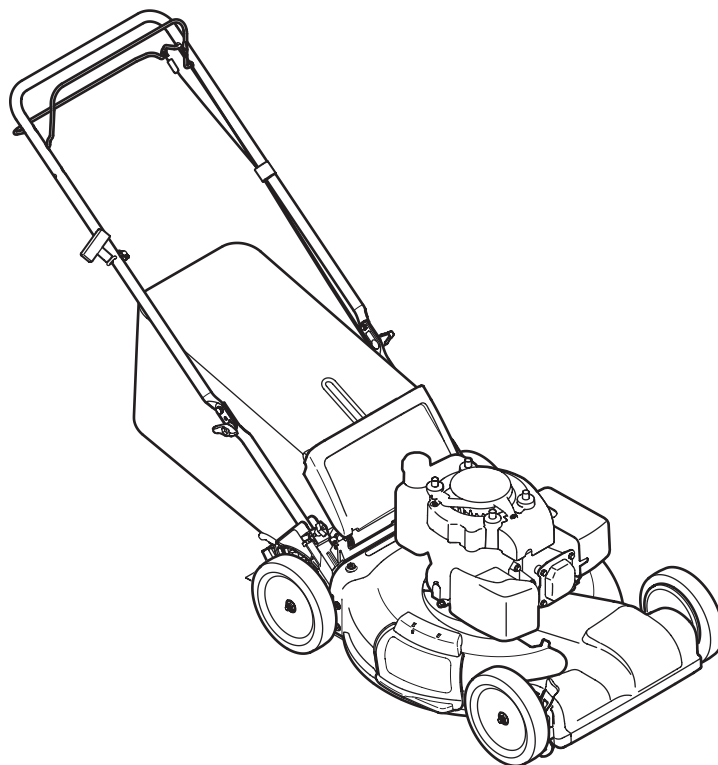

ILLUSTRATED PARTS MANUAL/ MANUEL DE PIÈCES DÉTACHÉES



Self-Propelled Mowers/Tondeuse rotative auto-motrice

IMPORTANT:

**LISEZ ATTENTIVEMENT LES RÈGLES
DE SÉCURITÉ ET LES INSTRUCTIONS
AVANT DE METTRE EN MARCHÉ LA MACHINE.**

IMPORTANT:

**READ SAFETY RULES AND
INSTRUCTIONS CAREFULLY BEFORE
OPERATING EQUIPMENT.**

To The Owner

Thank You

Thank you for purchasing your new equipment. It was carefully engineered to provide excellent performance when properly operated and maintained.

All information in this manual is relative to the most recent product information available at the time of printing.

Please be aware that this Operator's Manual may cover a range of product specifications for various models. Components listed

and/or illustrated in this manual may not be applicable to all models. We reserve the right to change product specifications, designs and equipment without notice and without incurring obligation.

Throughout this manual, all references to *right* and *left* side of the machine are observed from the operating position.

Table of Contents

<i>Model Series 12A-A1X & 12A-A2X.....</i>	<i>4</i>	<i>Model Series 12ABD3X.....</i>	<i>10</i>
<i>Model Series 12A-B1X & 12A-B2X.....</i>	<i>6</i>	<i>Model Series 12AVA2X.....</i>	<i>12</i>
<i>Model Series 12AEB2X.....</i>	<i>8</i>	<i>Model Series 12AVC3X.....</i>	<i>14</i>

Record Product Information

Before setting up and operating your new equipment, please locate the model plate on the equipment and record the information in the provided area to the right. You can locate the model plate by standing at the operating position and looking down at the rear of the machine. This information will be necessary, should you seek technical support via our web site or with your local dealer.

MODEL NUMBER

--	--	--	--	--	--	--	--	--	--	--

SERIAL NUMBER

--	--	--	--	--	--	--	--	--	--	--

Painted Parts

When ordering painted service parts, a four digit color suffix must be added to the part number (e.g. 783-XXXX-0637). Please refer to the table below for current color codes:

0637	Black	0606	Majestic Orange (Columbia)
0709	Dark Green (Yard-man)	04043	Metallic Gray (Craftsman)
0662	Oyster Gray	04040	Red (Craftsman)
0638	Red (Yard Machines, Troy-Bilt, MTD)	04044	Teal (Yardworks)
0691	Black Jack (Yard Machines)		

À l'intention du propriétaire

Merci !

Merci d'avoir acheté votre nouvel équipement. Ce véhicule a été soigneusement conçu pour vous offrir des performances remarquables s'il est correctement utilisé et entretenu.

Tous les renseignements fournis ici sont les plus récents qui sont disponibles à propos de ce produit au moment de l'impression de cette notice d'utilisation.

Sachez que cette notice peut mentionner une vaste gamme de spécifications techniques concernant différents modèles. Les

pièces mentionnées et/ou illustrées dans cette notice peuvent ne pas s'appliquer à tous les modèles. Nous nous réservons le droit de modifier les caractéristiques techniques du produit, les modèles et l'équipement sans préavis et sans obligation.

Les mentions de *droite* et de *gauche* dans cette notice d'utilisation s'entendent à partir du poste de conduite.

Table des matières

<i>Séries 12A-A1X & 12A-A2X</i>	4	<i>Séries 12ABD3X</i>	10
<i>Séries 12A-B1X & 12A-B2X</i>	6	<i>Séries 12AVA2X</i>	12
<i>Séries 12AEB2X</i>	8	<i>Séries 12AVC3X</i>	14

Enregistrez les renseignements concernant la machine.

Avant de préparer et d'utiliser votre nouvelle machine, veuillez localiser la plaque signalétique et reporter les renseignements fournis sur la droite. Pour localiser la plaque signalétique, placez-vous derrière la machine au poste de conduite et regardez à l'arrière de la machine. Ces renseignements seront nécessaires si vous avez besoin d'une aide technique soit par l'intermédiaire de notre site internet, soit auprès du concessionnaire de votre localité.

NUMÉRO DE MODÈLE

<input type="text"/>	<input type="text"/>	<input type="text"/>	<input type="text"/>	<input type="text"/>	<input type="text"/>	<input type="text"/>	<input type="text"/>	<input type="text"/>	<input type="text"/>	<input type="text"/>
----------------------	----------------------	----------------------	----------------------	----------------------	----------------------	----------------------	----------------------	----------------------	----------------------	----------------------

NUMÉRO DE SÉRIE

<input type="text"/>	<input type="text"/>	<input type="text"/>	<input type="text"/>	<input type="text"/>	<input type="text"/>	<input type="text"/>	<input type="text"/>	<input type="text"/>	<input type="text"/>	<input type="text"/>
----------------------	----------------------	----------------------	----------------------	----------------------	----------------------	----------------------	----------------------	----------------------	----------------------	----------------------

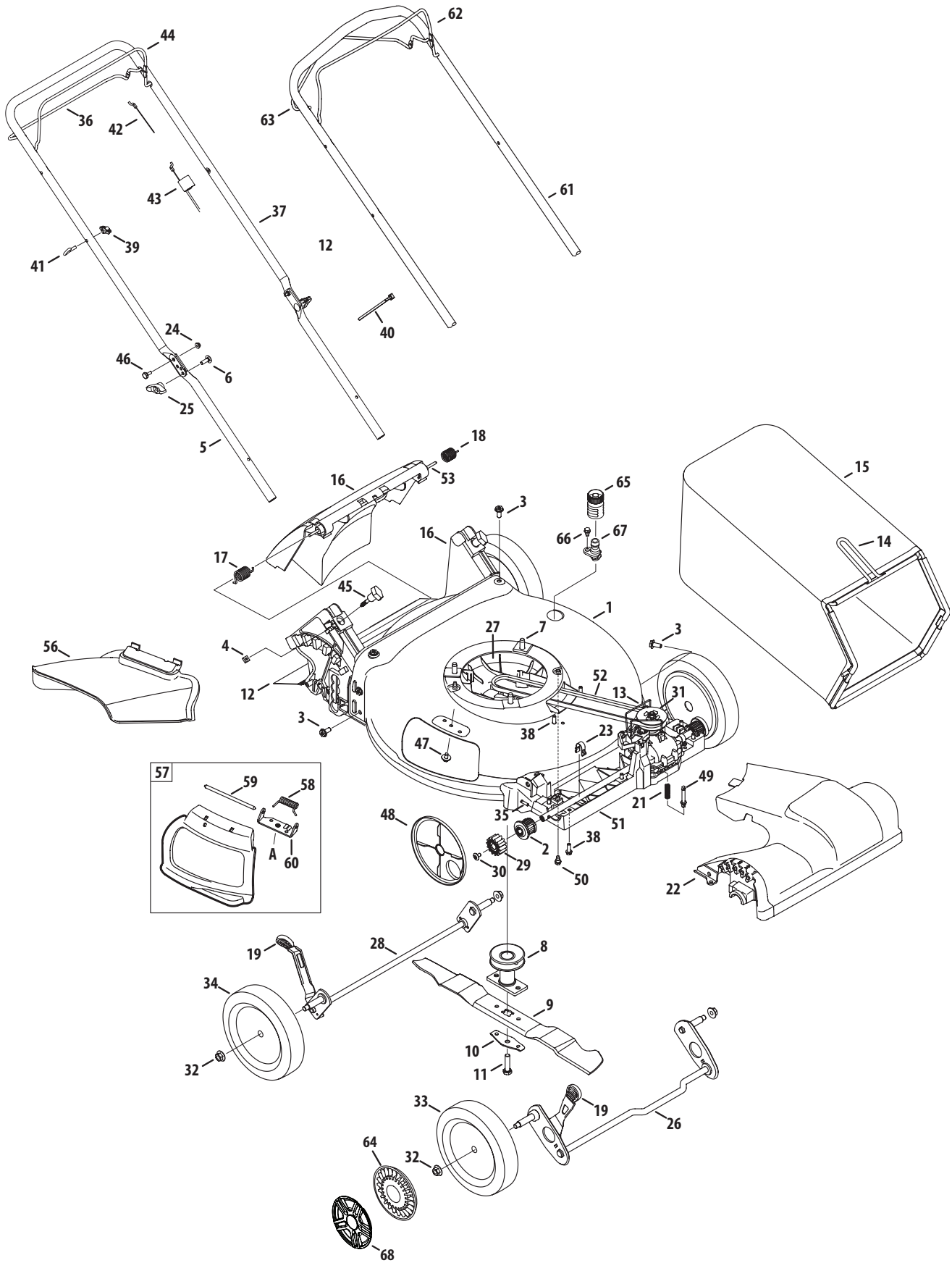
Pièces peintes

Pour commander des pièces peintes, il est nécessaire d'ajouter un suffixe à quatre chiffres au numéro de pièce (par ex. 783-XXXX-0637). Veuillez consulter le tableau ci-dessous pour déterminer le code de couleur applicable.

0637	Noir
0709	Vert foncé (Yard-man)
0662	Coquille d'huître
0638	Rouge (Yard Machines, Troy-Bilt, MTD)
0691	Noir (Yard Machines)

0606	Majestic Orange (Columbia)
04043	Gris métallique (Craftsman)
04040	Rouge (Craftsman)
04044	Bleu sarcelle (Yardworks)

Model Series 12A-A1X & 12A-A2X

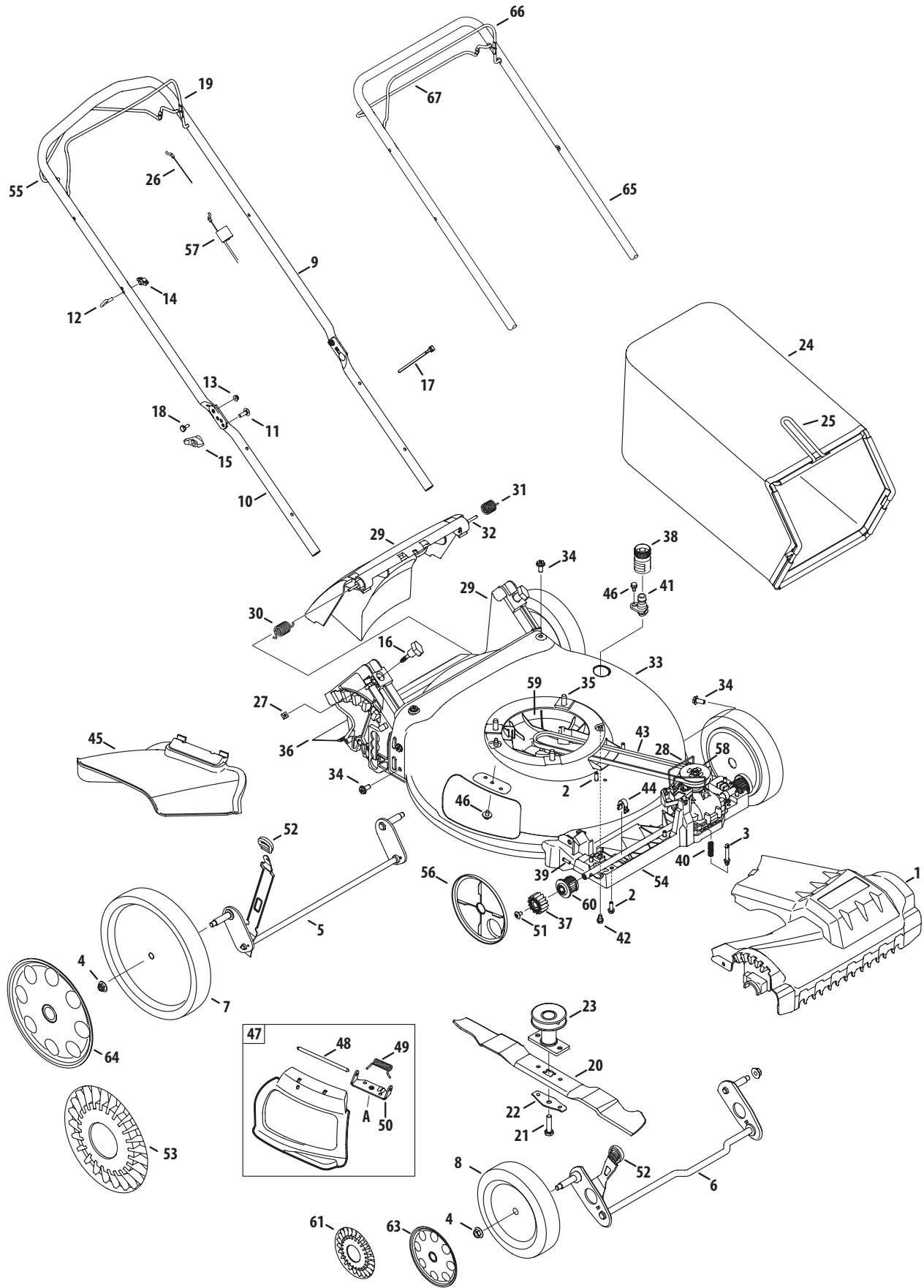


REF NO. N° DE RÉF	PART NO. N° DE PIÈCE	DESCRIPTION	DESCRIPTION
1	787-01871B 787-01872C 787-01876B	21" Deck Ass'y (w/ side discharge) 21" Deck Ass'y (w/ side dis. & nozzle) 21" Deck Ass'y (w/o side discharge)	Plateau de coupe de 21 po (avec éjection latérale) Plateau de coupe de 21 po (avec éjection latérale et lance) Plateau de coupe de 21 po (sans éjection latérale)
2	941-00019	Bearing Assembly	Ensemble de roulement
3	710-04995A	Hex Hd. Cap Scr. 5/16-14 x .75	Vis à tête hex. 5/16-14 x 0,75
4	712-04222	Sq. Nut 1/4-20	Écrou carré 1/4-20
5	749-04608A-0637	Lower Handle	Guidon inférieur
6	710-04998	Carriage Bolt 5/16-18	Boulon ordinaire 5/16-18
7	710-04683C	Hex Wash HD Tap Scr 3/8-16 x 1.0	Vis autotaraudée 3/8-16 x 1,0
8	687-02539	Blade Adapter (w/140 cc engine)	Adaptateur de la lame (avec moteur 140 cc)
*	687-02538	Blade Adapter (w/149 cc and 159 cc engine)	Adaptateur de la lame (avec moteur 149 cc and 159 cc)
9	942-0741A	21" Mulching Blade	Lame de déchiquetage 21 po
10	736-0524B	Blade Bell Support	Support de la lame
11	710-1044	Hex Bolt 3/8-24 x 1.5" Lg. (Gr 8)	Vis à tête hex. 3/8-24 x 1,5 po de lg (Qual. 8)
12	731-07203	Trailing Shield 4.54 x 17.37	Abattant de protection arrière 4,54 x 17,37
13	732-04675A	Wire	Fil
14	647-04271-0637	Catcher Frame	Sac à herbe - bâti
15	764-04077B	Grasscatcher Bag, Black	Sac à herbe, noir
	964-05067	Grasscatcher Bag, Yardworks	Sac à herbe, Yardworks
	764-04082B	Grasscatcher Bag (dust blocking, Black)	Sac à herbe, la poussière de blocage, noir
	964-05026	Grasscatcher Bag (w/sprigs)	Sac à herbe
	664-04154	Grasscatcher Bag, Craftsman	Sac à herbe, Craftsman
	664-05065	Grasscatcher Bag, Remington	Sac à herbe, Remington
16	631-04389A	Rear Baffle Ass'y (Incl. door)	Défecteur arrière (comprend le porte)
17	732-04673A	RH Torsion Spring	Ressort de torsion CD
18	732-04674	LH Torsion Spring	Ressort de torsion CG
19	720-04130	Knob (Black)	Bouton (noir)
	720-05099	Knob (Orange)	Bouton (orange)
21	732-04704	Compression Spring 1.320	Ressort de compression 1,320
22	731-07797	Front Axle Cover	Couvercle d'essieu avant
23	787-01793	Axle Clip	Attache d'essieu
24	712-04064	Flanged Lock Nut 1/4-20 Gr. F Nylon	Écrou de blocage 1/4-20 Qual. F nylon
25	720-04122	Wing Knob	Bouton
26	911-04150	Front Axle Ass'y - 8" wheel	Essieu avant - 8 po roue
27	931-04535B	Engine Baffle Ass'y	Défecteur du moteur
28	911-04142A	Rear Axle Ass'y - 8" wheel	Essieu arrière - 8 po roue
29	917-04801	Spur Gear 14 T LH	Engrenage 14 dents gauche
	917-04802	Spur Gear 14 T RH	Engrenage 14 dents droite
30	710-04531	Screw 1/4-20 x .390	Vis 1/4-20 x 0,390
31	918-04881A	Transmission Ass'y	Essieu - trans.
32	712-04217	Flange Locknut 3/8-16 Gr. F Nylon	Écrou de blocage 3/8-16 Qté F nylon
33	734-04581	Front Drive Wheel 8 x 1.8 SL:Pin Bar Grey	Roue avant 8 x 1,8 SL:Pin Bar gris
	634-05040	Front Drive Wheel 8 x 2.0 SL:Zag Black	Roue avant 8 x 1,8 SL:Zag, noir
34	734-04563	Rear Wheel 8 x 1.8 SL:Pin Bar Grey	Roue arrière 8 x 1,8 SL:Pin Bar gris
	634-04659	Rear Wheel 8 x 2.0 SL:Zag Black	Roue arrière 8 x 1,8 SL:Zag, noir
35	715-04099	Dowel Pin 3/16 x 3/4	Goupille 3/16 x 3/4
36	747-05210B	Drive Control	Commande de l'entraînement
37	749-04680B-0637	Upper Handle - Black	Guidon supérieur - noir
38	710-0895	Screw, 1/4-15 x .750	Vis 1/4-14 x 0,750
39	720-0279	Knob 1/4-20	Bouton
40	725-0157	Cable Tie	Attache câble
41	710-1205	Rope Guide Bolt	Boulon de guidage de cordon
42	946-1114	Control Cable 50.56" Lg. (159 cc Powermore)	Câble de la commande 50,56 po de lg (159 cc Powermore)
	946-05081	Control Cable 44.175" Lg. (149 cc Kohler)	Câble de la commande 44,175 po de lg (149 cc Kohler)
	946-11132	Control Cable 40.75" Lg. (140 cc Powermore)	Câble de la commande 40,75 po de lg (140 cc Powermore)
	946-1113A	Control Cable 37.75" Lg. (140 cc B&S)	Câble de la commande 37,75 po de lg (140 cc B&S)
43	946-04728	Drive Cable	Câble d'entraînement
44	747-05184D	Blade Control Handle - Black	Poignée de commande de la lame - noir
	747-06511	Blade Control Handle - Orange	Poignée de commande de la lame - orange
45	720-05066A	Knob 1/4-20 x 1.73 Black	Bouton 1/4-20 x 1,73 noir
46	738-04419A	Shoulder Screw .375 x .126 x 1/4-20	Vis à épaulement 0,375 x 0,126 x 1/4-20
47	710-05073	Screw 1/4-20 x .50	Vis 1/4-20 x 0,50
48	731-07240A	Dust Cover	Cache poussière de roue
49	731-07355	Compression Spring Body	Carter de la ressort
50	738-04502	Shoulder Scr. 1/4-20 x .50	Vis à épaulement 1/4-20 x 0,50
51	731-07789	Front SP Tray	Plateau avant - autopropulsion
52	954-04259A	V Belt 33.68" Lg. Poly	Courroie trapézoïdale 33,68 po de lg
53	747-05183	Pivot Rod	Tige de pivotement
56	731-07486	Chute Deflector	Défecteur de la goulotte
* 57	687-02531A	Mulching Plug Ass'y (Incl. ref. no. 58-60)	Ensemble de déchiquetage (Comprend les no. de 58-60)
58	732-1014C	Torsion Spring	Ressort de torsion
59	747-0710A	Hinge Pin	Axe de charnière
60	787-01779	Chute Deflector Bracket	Support de déflecteur
61	749-04682A	Upper Handle	Poignée supérieur
62	747-05204A-0637	Blade Control Handle	Poignée de commande de la lame - noir
63	747-05492-0637	Drive Bail	Poignée de commande d'embrayage de l'entraînement
* 64	731-07001	Hub Cap	Moyeu de chapeau
* 65	921-04041	Water Nozzle Adapter	Adaptateur du lance
* 66	738-04502	Hex Hd. Wash Scr. 1/4-20 x .50	Vis 1/4-20 x 0,50
* 67	731-07487	Deck Water Nozzle	Lance
68	731-10249	Hub Cap (Yardworks) grey	Moyeu de chapeau (Yardworks) gris

* If equipped/le cas échéant

12A-A1_A2
2.5.15

Model Series 12A-B1X & 12A-B2X

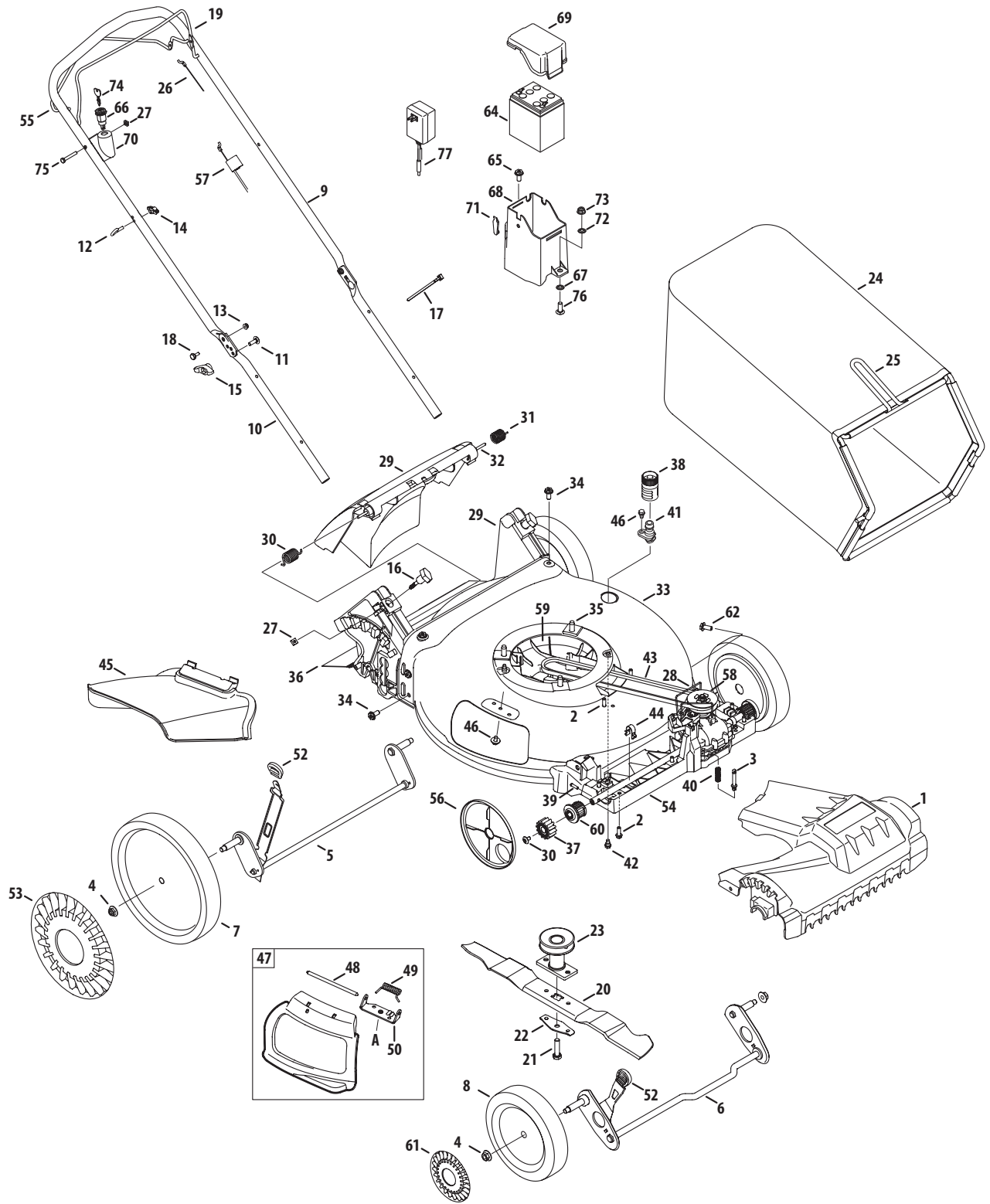


REF NO. N° DE RÉF	PART NO. N° DE PIÈCE	DESCRIPTION	DESCRIPTION
1	731-07790	Front Axle Cover (Troy Black)	Couvercle d'essieu avant (Troy noir)
	731-07797	Front Axle Cover (Black)	Couvercle d'essieu avant (noir)
2	710-0895	Screw, 1/4-15 x .750	Vis 1/4-14 x 0,750
3	731-07355	Compression Spring Body	Carter de la ressort
4	712-04217	Flange Locknut 3/8-16 Gr. F Nylon	Écrou de blocage 3/8-16 Qté F nylon
5	911-04144B	Rear Axle Ass'y - 11" wheel	Essieu arrière - 11 po roue
6	911-04150	Front Axle Ass'y - 8" wheel	Essieu avant - 8 po roue
7	634-04721	Wheel Ass'y 11 x 2.0 BB:S	Ensemble de roue 11 x 2,0 BB:S
	634-04601	Wheel Ass'y 11 x 2.0 BB: Zag Black	Ensemble de roue 11 x 2,0 BB: Zag noir
	634-05062	Wheel Ass'y 11 x 2.0 SL: Zag Black	Ensemble de roue 11 x 2,0 SL: Zag noir
	634-04625	Wheel Ass'y 11 x 1.75 SL: B Grey	Ensemble de roue 11 x 1,75 SL: B gris
8	634-05040	Wheel Ass'y 8 x 2.0 SLV:Zag Black	Ensemble de roue 8 x 2,0 SLV:Zag noir
	634-05039	Wheel Ass'y 8 x 2.0 SLV:S Black	Ensemble de roue 8 x 2,0 SLV:S noir
	734-04581	Wheel Ass'y 8 x 1.8 Pin Bar Grey	Ensemble de roue 8 x 1,8 Pin Bar gris
9	749-04682A	Upper Handle - Black	Guidon supérieur - noir
10	749-04608A-0637	Lower Handle	Guidon inférieur
11	710-04998	Carriage Bolt 5/16-18	Boulon ordinaire 5/16-18
12	710-1205	Rope Guide Bolt	Boulon de guidage de cordon
13	712-04064	Flanged Lock Nut 1/4-20 Gr. F Nylon	Écrou de blocage 1/4-20 Qual. F nylon
14	720-0279	Knob 1/4-20	Bouton
15	720-04124	Wing Knob 5/16-18 Red	Bouton 5/16-18 rouge
	720-04122	Wing Knob 5/16-18 Black	Bouton 5/16-18 noir
16	720-05066A	Knob 1/4-20 x 1.725 Black	Bouton 1/4-20 x 1,725 noir
17	725-0157	Cable Tie	Attache câble
18	738-04419A	Shoulder Screw .375 x .126 x 1/4-20	Vis à épaulement 0,375 x 0,126 x 1/4-20
19	747-05204B-0637	Blade Control Handle - Black	Poignée de commande de la lame - noir
	747-06151-0638	Blade Control Handle - Red	Poignée de commande de la lame - rouge
20	942-0741A	21" Mulching Blade	Lame de déchiquetage 21 po
21	710-1044	Hex Bolt 3/8-24 x 1.5" Lg. (Gr 8)	Vis à tête hex. 3/8-24 x 1,5 po de lg (Qual. 8)
22	736-0524B	Blade Bell Support	Support de la lame
23	687-02538	Blade Adapter	Adaptateur de la lame
	687-02539	Blade Adapter (w/140 cc Powermore)	Adaptateur de la lame (avec 140 cc Powermore)
24	964-05025	Grasscatcher Bag Troy	Sac à herbe Troy
	964-05067	Grasscatcher Bag Yardworks Grey	Sac à herbe, la poussière de blocage, Yardworks gris
	964-04116B	Grasscatcher Bag YM	Sac à herbe YM
25	647-04271-0637	Catcher Frame	Sac à herbe - bâti
26	946-1113A	Control Cable 37.75" Lg. (Honda & B&S)	Câble de la commande 37,75 po (Honda & B&S)
	946-05081	Control Cable 44.17" Lg. (Kohler)	Câble de la commande 44,17 po (Kohler)
	946-1114	Control Cable 50.56" Lg. (159 cc Powermore)	Câble de la commande 50,56 po de lg (159 cc Powermore)
	946-1132	Control Cable 40.75" Lg. (140 cc Powermore)	Câble de la commande 40,75 po de lg (140 cc Powermore)
27	712-04222	Sq. Nut 1/4-20	Écrou carré 1/4-20
28	732-04675A	Wire	Fil
29	631-04389A	Rear Discharge Door Ass'y	Porte arrière
30	732-04673A	RH Torsion Spring	Ressort de torsion CD
31	732-04674	LH Torsion Spring	Ressort de torsion CG
32	747-05183	Pivot Rod	Tige de pivotement
33	787-01871B	21" Deck Ass'y (w/ side discharge)	Plateau de coupe de 21 po (avec éjection latérale)
	787-01872C	21" Deck Ass'y (w/ side dis. & nozzle)	Plateau de coupe de 21 po (avec éjection latérale et lance)
	787-01876B	21" Deck Ass'y (w/o side discharge)	Plateau de coupe de 21 po (sans éjection latérale)
34	710-04995A	Hex Hd. Cap Scr. 5/16-14 x .75	Vis à tête hex. 5/16-14 x 0,75
35	710-04683C	Hex Wash HD Tap Scr 3/8-16 x 1.0	Vis autotaraudée 3/8-16 x 1,00
36	731-07203	Trailing Shield 4.54 x 17.37	Abattant de protection arrière 4,54 x 17,37
37	917-04802	Spur Gear 14 T LH	Engrenage 14 dents gauche
	917-04801	Spur Gear 14 T RH	Engrenage 14 dents droite
38	921-04041	Water Nozzle Adapter	Adaptateur du lance
39	715-04099	Dowel Pin 3/16 x 3/4	Goupille 3/16 x 3/4
40	732-04704	Compression Spring 1.320	Ressort de compression 1,320
41	731-07487	Deck Water Nozzle	Lance
42	738-04502	Shoulder Scr. 1/4-20 x .50	Vis à épaulement 1/4-20 x 0,50
43	954-04259A	V Belt 33.68" Lg. Poly	Courroie trapézoïdale 33,68 po de lg
44	787-01793	Axle Clip	Attache d'essieu
45	731-07131	Chute Deflector	Défecteur de la goulotte
46	710-04502	Screw 1/4-20 x .50	Vis 1/4-20 x 0,50
47	687-02531A	Mulching Plug Ass'y (Incl. 48-51)	Plaque de déchiquetage (Comprend les nos. 48-51)
48	747-0710A	Hinge Pin	Axe de charnière
49	732-1014C	Torsion Spring	Ressort de torsion
50	787-01779	Chute Deflector Bracket	Support de déflecteur
51	710-04531	Screw 1/4-20 x .390	Vis 1/4-20 x 0,390
52	720-04131A	Knob-Red	Bouton - rouge
	720-04130	Knob-Black	Bouton - noir
53	731-07875	Hub Cap - 11"	Moyeu de chapeau - 11 po
54	731-07789	Front SP Tray	Plateau avant - autopropulsion
55	747-05492-0637	Drive Bail (Black)	Poignée de commande d'embrayage de l'entraînement (noir)
55	747-05500	Drive Bail (Red)	Poignée de commande d'embrayage de l'entraînement (rouge)
55	747-06519	Drive Bail (Teal)	Poignée de commande d'embrayage de l'entraînement (turquoise)
56	731-07240A	Dust Cover	Cache poussière de roue
57	946-04728	Drive Cable	Câble d'entraînement
58	918-04881A	Transmission Ass'y	Essieu - trans.
59	931-04535B	Engine Baffle Ass'y	Défecteur du moteur
60	941-00019	Bearing Ass'y	Roulement
61	731-09429	Hub Cap - 8" Radial Grey	Moyeu de chapeau - 8 po radial gris
63	731-07198	Hub Cap - 8" Troy	Moyeu de chapeau - 8 po Troy
64	731-07199	Hub Cap - 11" Troy	Moyeu de chapeau - 11 po Troy
65	749-04681B-0637	Upper Handle, Adjustable - Black	Guidon supérieur - noir
66	747-05210B	Drive Control	Commande de l'entraînement
67	747-05184D	Blade Control	Commande de la lame
68	731-11069	Hub Cap - 8" Yardworks- grey	Moyeu de chapeau 8 po Yardworks - gris
69	731-11070	Hub Cap - 11" Yardworks- grey	Moyeu de chapeau 11 po Yardworks - gris

12A-B1_B2
2.5.15

* If equipped/le cas échéant

Model Series 12AEB2X

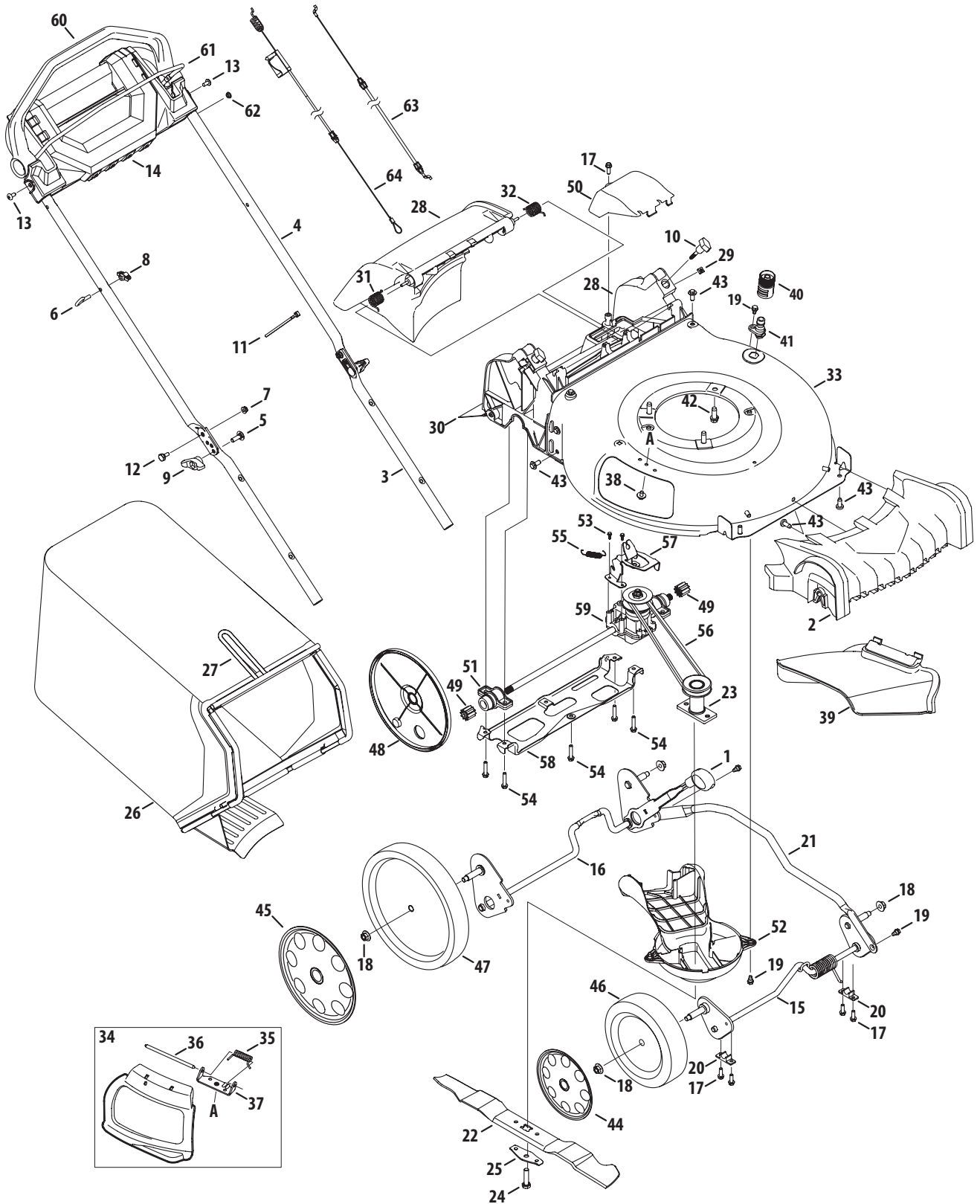


REF NO. N° DE RÉF	PART NO. N° DE PIÈCE	DESCRIPTION	DESCRIPTION
1	731-07797	Front Axle Cover (Black)	Couvercle d'essieu avant (noir)
2	710-0895	Screw, 1/4-15 x .750	Vis 1/4-14 x 0,750
3	731-07355	Compression Spring Body	Carter de la ressort
4	712-04217	Flange Locknut 3/8-16 Gr. F Nylon	Écrou de blocage 3/8-16 Qté F nylon
5	911-04144B	Rear Axle Ass'y - 11" wheel	Essieu arrière - 11 po roue
6	911-04150	Front Axle Ass'y - 8" wheel	Essieu avant - 8 po roue
7	634-04601	Wheel Ass'y 11 x 2.0 BB:Zag	Ensemble de roue 11 x 2,0 BB:Zag
8	634-05040	Wheel Ass'y 8 x 2.0 SLV:Zag Black	Ensemble de roue 8 x 2,0 SLV:Zag noir
9	749-04682A	Upper Handle - Black	Guidon supérieur - noir
10	749-04608A-0637	Lower Handle	Guidon inférieur
11	710-04998	Carriage Bolt 5/16-18	Boulon ordinaire 5/16-18
12	710-1205	Rope Guide Bolt	Boulon de guidage de cordon
13	712-04064	Flanged Lock Nut 1/4-20 Gr. F Nylon	Écrou de blocage 1/4-20 Qual. F nylon
14	720-0279	Knob 1/4-20	Bouton
15	720-04122	Wing Knob 5/16-18 Black	Bouton 5/16-18 noir
16	720-05066A	Knob 1/4-20 x 1.725 Black	Bouton 1/4-20 x 1,725 noir
17	725-0157	Cable Tie	Attache câble
18	738-04419A	Shoulder Screw .375 x .126 x 1/4-20	Vis à épaulement 0,375 x 0,126 x 1/4-20
19	747-05204B-0637	Blade Control Handle - Black	Poignée de commande de la lame - noir
20	942-0741A	21" Mulching Blade	Lame de déchiquetage 21 po
21	710-1044	Hex Bolt 3/8-24 x 1.5" Lg. (Gr 8)	Vis à tête hex. 3/8-24 x 1,5 po de lg (Qual. 8)
22	736-0524B	Blade Bell Support	Support de la lame
23	687-02538	Blade Adapter	Adaptateur de la lame
24	964-04116B	Grasscatcher Bag YM	Sac à herbe YM
25	647-04271-0637	Catcher Frame	Sac à herbe - bâti
26	946-05081	Control Cable 44.175" Lg.	Câble de la commande 44,175 po
27	712-04222	Sq. Nut 1/4-20	Écrou carré 1/4-20
28	732-04675A	Wire	Fil
29	631-04389A	Rear Discharge Door Ass'y	Porte arrière
30	732-04673A	RH Torsion Spring	Ressort de torsion CD
31	732-04674	LH Torsion Spring	Ressort de torsion CG
32	747-05183	Pivot Rod	Tige de pivotement
33	787-01875C	21" Deck Ass'y (Electric Start)	Plateau de coupe de 21 po
34	710-04995A	Hex Hd. Cap Scr. 5/16-14 x .75	Vis à tête hex. 5/16-14 x 0,75
35	710-04683C	Hex Wash HD Tap Scr 3/8-16 x 1.0	Vis autotaraudée 3/8-16 x 1,00
36	731-07203	Trailing Shield 4.54 x 17.37	Abattant de protection arrière 4,54 x 17,37
37	917-04802	Spur Gear 14 T LH	Engrenage 14 dents gauche
	917-04801	Spur Gear 14 T RH	Engrenage 14 dents droite
38	921-04041	Water Nozzle Adapter	Adaptateur du lance
39	715-04099	Dowel Pin 3/16 x 3/4	Goupille 3/16 x 3/4
40	732-04704	Compression Spring 1.320	Ressort de compression 1,320
41	731-07487	Deck Water Nozzle	Lance
42	738-04502	Shoulder Scr. 1/4-20 x .50	Vis à épaulement 1/4-20 x 0.50
43	954-04259A	V Belt 33.68" Lg. Poly	Courroie trapézoïdale 33,68 po de lg
44	787-01793	Axle Clip	Attache d'essieu
45	731-07131	Chute Deflector	Défecteur de la goulotte
46	710-04502	Screw 1/4-20 x .50	Vis 1/4-20 x 0,50
47	687-02531A	Mulching Plug Ass'y (Incl. 48-51)	Plaque de déchiquetage (Comprend les nos. 48-51)
48	747-0710A	Hinge Pin	Axe de charnière
49	732-1014C	Torsion Spring	Ressort de torsion
50	787-01779	Chute Deflector Bracket	Support de déflecteur
52	720-04130	Knob-Black	Bouton - noir
53	731-07875	Hub Cap - 11"	Moyeu de chapeau - 11 po
54	731-07789	Front SP Tray	Plateau avant - autopropulsion
55	747-05492-0637	Drive Bail	Poignée de commande d'embrayage de l'entraînement
56	731-07240A	Dust Cover	Cache poussière de roue
57	946-04728	Drive Cable	Câble d'entraînement
58	918-04881A	Transmission Ass'y	Essieu - trans.
59	931-04535B	Engine Baffle Ass'y	Défecteur du moteur
60	941-00019	Bearing Ass'y	Roulement
61	731-09429	Hub Cap - 8" Radial Grey	Moyeu de chapeau - 8 po radial gris
62	710-04995A	Hex Hd. Cap Scr. 5/16-14 x .75	Vis à tête hex. 5/16-14 x 0,75
64	725-04903	12V Battery	Batterie
65	738-04431A	Shoulder Screw 5/16-14 x .972	Vis à épaulement 5/16-14 x 0,972
66	725-05112	Key Switch	Interrupteur
67	726-0201	Speed Nut	Écrou rapide
68	731-07135	Battery Housing	Logement de la batterie
69	731-07154A	Battery Housing - Top	Haut de la batterie du logement
70	731-07155	Switch Housing	Logement de l'interrupteur
71	735-04213B	Seal, Lid	Joint
72	736-0242	Cupped Washer	Rondelle creuse
73	912-0429	Hex Ins. L-Nut 5/16-18	Contre-écrou de blocage 5/16-18
74	925-0201	Key	Clé
75	710-0136	Screw 1/4-20 x 1.75	Vis 1/4-20 x 1,75
76	710-0276	Carriage Bolt 5/16-18 x 1.0	Boulon ordinaire 5/16-18 x 1,0
	725-06121A	Battery Charger	Chargeur de la batterie
	925-06140B	Harness (Not shown)	Faisceau du fil (non illustré)
	725-04527A	Ground Wire (Not shown)	Faisceau du fil (non illustré)

12AEB2X
2.5.15

* If equipped/le cas échéant

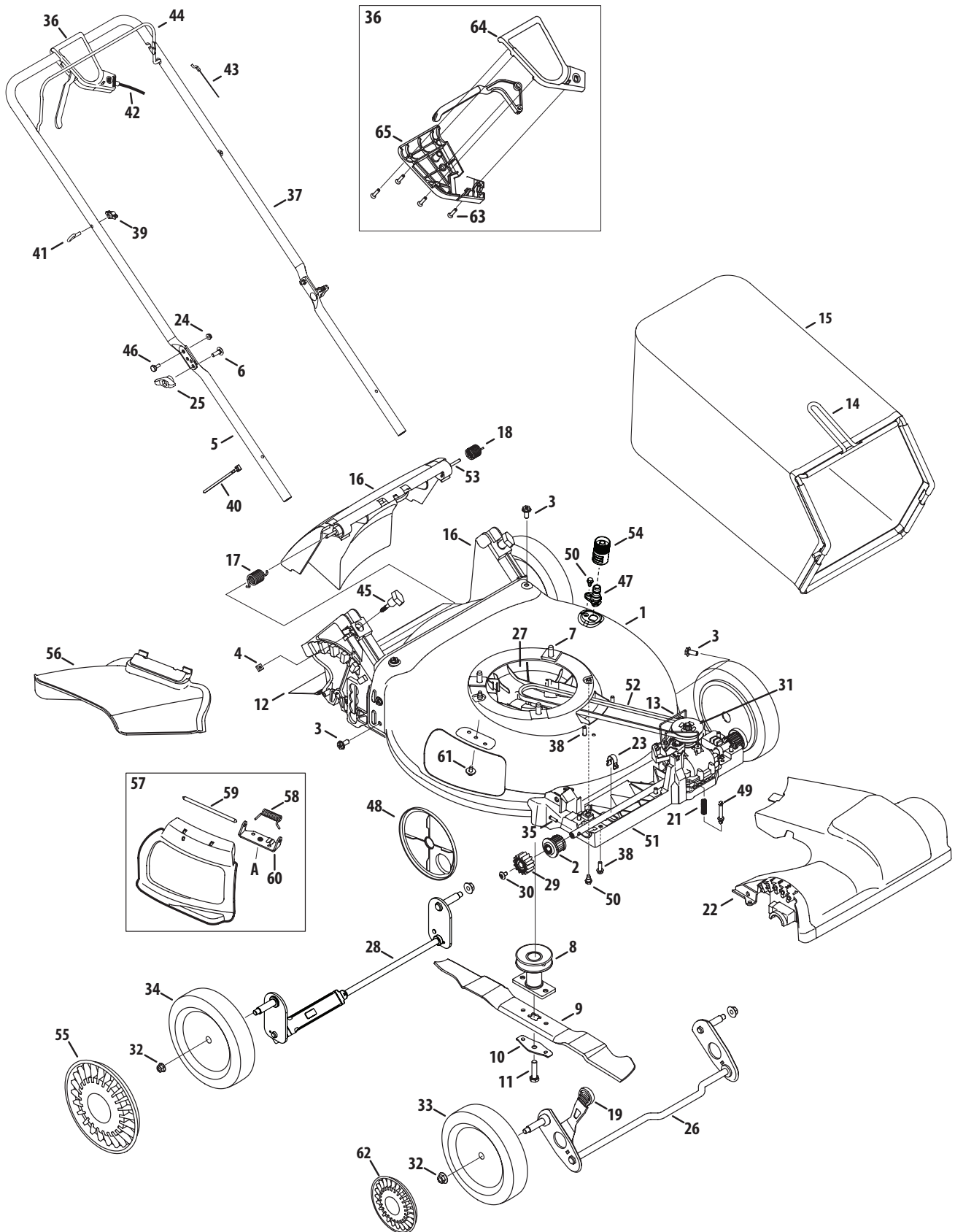
Model Series 12ABD3



REF NO. N° DE RÉF	PART NO. N° DE PIÈCE	DESCRIPTION	DESCRIPTION
1	720-04113	Knob (Red)	Bouton (rouge)
	720-04096	Knob (Black)	Bouton (noir)
2	731-10334	Front Axle Cover	Couvercle d'essieu avant
3	749-04608A-0637	Lower Handle	Guidon inférieur
4	749-05084	Upper Handle - Black	Guidon supérieur - noir
5	710-04998	Carriage Bolt 5/16-18	Boulon ordinaire 5/16-18
6	710-1205	Rope Guide Bolt	Boulon de guidage de cordon
7	712-04064	Flanged Lock Nut 1/4-20 Gr. F Nylon	Écrou de blocage 1/4-20 Qual. F nylon
8	720-0279	Knob 1/4-20	Bouton
9	720-04122	Wing Knob-Black	Bouton-noir
	720-04124	Wing Knob-Red	Bouton-rouge
10	720-05066A	Knob 1/4-20 x 1.73 Black	Bouton 1/4-20 x 1,73 noir
	720-05067A	Knob 1/4-20 x 1.73 Red	Bouton 1/4-20 x 1,73 rouge
11	725-0157	Cable Tie	Attache câble
12	738-04419A	Shoulder Screw .375 x .126 x 1/4-20	Vis à épaulement 0,375 x 0,126 x 1/4-20
13	710-1017	Screw 1/4-14 x .615	Vis 1/4-14 x 0,625
14	931-09823	Handle Console	
15	911-04191A	Front Axle Ass'y	Essieu avant
16	911-04192	Rear Axle Ass'y	Essieu arrière
17	710-0895	Screw, 1/4-15 x .750	Vis 1/4-14 x 0,750
18	712-04217	Flange Locknut 3/8-16 Gr. F Nylon	Écrou de blocage 3/8-16 Qté F nylon
19	738-04502	Shoulder Scr. 1/4-20 x .50	Vis à épaulement 1/4-20 x 0.50
20	741-0492A	Bushing .505 Dia. x .62	Coussinet 0,505 diam. x 0,62
21	949-04840-0637	Cross Bracket	Support
22	942-0741A	21" Mulching Blade	Lame de déchiquetage 21 po
23	687-02220	Blade Adapter	Adaptateur de la lame
24	710-1044	Hex Bolt 3/8-24 x 1.5" Lg. (Gr 8)	Vis à tête hex. 3/8-24 x 1,5 po de lg (Qual. 8)
25	736-0524B	Blade Bell Support	Support de la lame
26	964-05027	Grasscatcher Bag	Sac à herbe
27	747-05362A-0637	Catcher Frame	Sac à herbe - bâti
28	631-04554A	Rear Baffle Ass'y (Incl. door)	Défecteur arrière (comprend le porte)
29	712-04222	Sq. Nut 1/4-20	Écrou carré 1/4-20
30	731-07203	Trailing Shield 4.54 x 17.37	Abattant de protection arrière 4,54 x 17,37
31	732-04673A	RH Torsion Spring	Ressort de torsion CD
32	732-04674	LH Torsion Spring	Ressort de torsion CG
33	787-02002A-0606	21" Deck Ass'y	Plateau de coupe de 21 po
34	687-02531A	Mulching Plug Ass'y (Incl. ref. no. 58-60)	Ensemble de déchiquetage (Comprend les no. de 58-60)
35	732-1014C	Torsion Spring	Ressort de torsion
36	747-0710A	Hinge Pin	Axe de charnière
37	787-01779	Chute Deflector Bracket	Support de déflecteur
38	710-05073	Screw 1/4-20 x .50	Vis 1/4-20 x .50
39	731-07131	Chute Deflector	Défecteur de la goulotte
40	921-04041	Water Nozzle Adapter	Adaptateur
41	731-07487	Deck Water Nozzle	Lance
42	710-04683C	Hex Wash HD Tap Scr 3/8-16 x 1.0	Vis autotaraudée 3/8-16 x 1,0
43	710-05425A	Hex Boss Scr. 5/16-14 x .75	Vis à tête hex. 5/16-14 x 0,75
44	731-07198	Hub Cap 8"	Moyeu de chapeau - 8 po
45	731-07199	Hub Cap - 11"	Moyeu de chapeau - 11 po
46	634-04660	Front Wheel	Roue avant
47	934-04666	Rear Wheel	Roue arrière
48	731-07731C	Dust Cover	Cache poussière de roue
49	917-04849	Spur Gear 9T	Engrenage 9 dents
50	731-08175	Transmission Cover	Couvercle
51	631-04501A	Bearing Assembly	Ensemble de roulement
52	631-04512C	Engine Baffle	Défecteur du moteur
53	710-04374	Sems TT Scr. 1/4-20 x .50	Vis Sems 1/4-20 x 0,50
54	710-04774	Screw 1/4-15 x 1.25	Vis 1/4-20 x 1,25
55	732-05150A	Extension Spring 2.405	Ressort d'extension
56	954-04282	V Belt	Courroie trapézoïdale
57	787-01868A-0637	Transmission Bracket	Support
58	787-01915A	Rear Support Bracket	Support
59	918-07000	Transmission Ass'y	Essieu - trans.
60	731-09730	Drive Handle	Poignée de l'entraînement
61	747-06243	Blade Control	Commande de la lame
62	748-05047	Shoulder Spacer .18 x .315 x .09	Entretoise 0,18 x 0,315 x 0,09
63	946-05108A	Control Cable 48.75" Lg. 160 cc (Honda)	Câble de la commande 48,75 po de lg 160 cc (Honda)
64	946-05121A	Drive Cable	Câble de l'entraînement

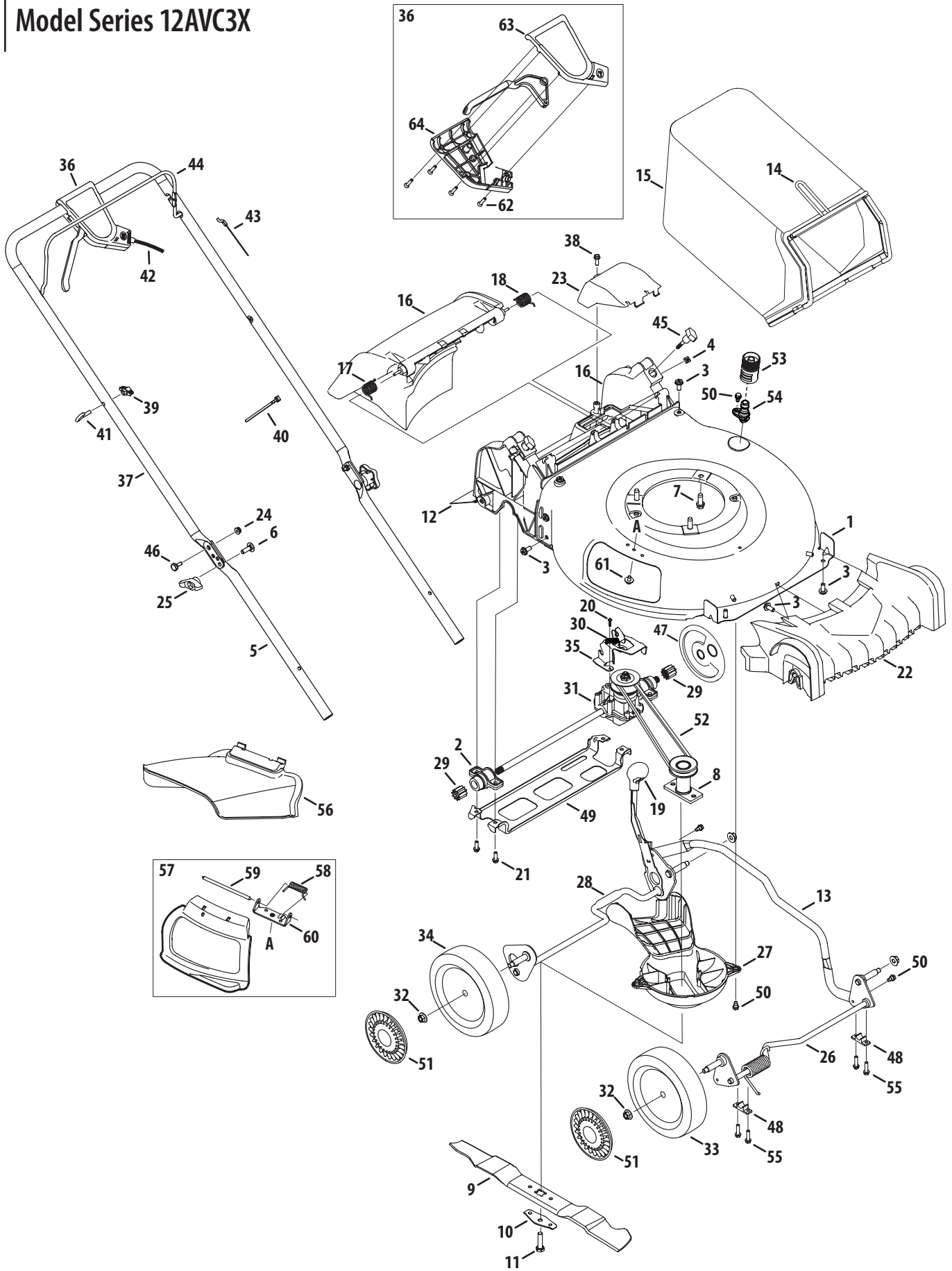
12ABD3
2.5.15

Model Series 12AVA2X



REF NO. N° DE RÉF	PART NO. N° DE PIÈCE	DESCRIPTION	DESCRIPTION
1	787-01871A 787-01872C 787-01876A	21" Deck Ass'y (w/ side discharge) 21" Deck Ass'y (w/ side dis. w/nozzle) 21" Deck Ass'y (w/o side discharge)	Plateau de coupe de 21 po (avec éjection latérale) Plateau de coupe de 21 po (avec éjection latérale et lance) Plateau de coupe de 21 po (sans éjection latérale)
2	941-00019	Bearing Assembly	Ensemble de roulement
3	710-04995A	Hex Hd. Cap Scr. 5/16-14 x .75	Vis à tête hex. 5/16-14 x 0,75
4	712-04222	Sq. Nut 1/4-20	Écrou carré 1/4-20
5	749-04608A-0637	Lower Handle	Guidon inférieur
6	710-04998	Carriage Bolt 5/16-18	Boulon ordinaire 5/16-18
7	710-04683C	Hex Wash HD Tap Scr 3/8-16 x 1.0	Vis autotaraudée 3/8-16 x 1,0
8	687-02528	Blade Adapter	Adaptateur de la lame
9	942-0741A	21" Mulching Blade	Lame de déchiquetage 21 po
10	736-0524B	Blade Bell Support	Support de la lame
11	710-1044	Hex Bolt 3/8-24 x 1.5" Lg. (Gr 8)	Vis à tête hex. 3/8-24 x 1,5 po de lg (Qual. 8)
12	731-07203	Trailing Shield 4.54 x 17.37	Abattant de protection arrière 4,54 x 17,37
13	732-04675A	Wire	Fil
14	647-04271-0637	Catcher Frame	Sac à herbe - bâti
15	664-04154	Grassbag, Craftsman	Sac à herbe, la poussière de blocage, Craftsman
16	631-04389A	Rear Baffle Ass'y (Incl. door)	Déflexeur arrière (comprend le porte)
17	732-04673A	RH Torsion Spring	Ressort de torsion CD
18	732-04674	LH Torsion Spring	Ressort de torsion CG
19	720-04130	Knob	Bouton
21	732-04704	Compression Spring 1.320	Ressort de compression 1,320
22	731-07797	Front Axle Cover	Couvercle d'essieu avant
23	787-01793	Axle Clip	Attache d'essieu
24	712-04064	Flanged Lock Nut 1/4-20 Gr. F Nylon	Écrou de blocage 1/4-20 Qual. F nylon
25	720-04122	Wing Knob	Bouton
26	911-04150	Front Axle Ass'y - 8" wheel	Essieu avant - 8 po roue
27	931-04535B	Engine Baffle Ass'y	Déflexeur du moteur
28	911-04142A	Rear Axle Ass'y - 8" wheel	Essieu arrière - 8 po roue
29	917-04801	Spur Gear 14 T LH	Engrenage 14 dents gauche
	917-04802	Spur Gear 14 T RH	Engrenage 14 dents droite
30	710-04531	Screw 1/4-20 x .390	Vis 1/4-20 x 0.390
31	918-04881A	Transmission Ass'y	Essieu - trans.
32	712-04217	Flange Locknut 3/8-16 Gr. F Nylon	Écrou de blocage 3/8-16 Qté F nylon
33	634-05040	Front Wheel	Roue avant
34	634-04659	Rear Wheel	Roue arrière
35	715-04099	Dowel Pin 3/16 x 3/4	Goupille 3/16 x 3/4
36	753-06060A	Control Lever Ass'y	Ensemble de la commande
37	749-04679	Upper Handle - Black	Guidon supérieur - noir
38	710-0895	Screw, 1/4-15 x .750	Vis 1/4-14 x 0,750
39	720-0279	Knob 1/4-20	Bouton
40	725-0157	Cable Tie	Attache câble
41	710-1205	Rope Guide Bolt	Boulon de guidage de cordon
42	946-04655A	Drive Cable	Câble d'entraînement
43	946-04661A	Control Cable	Câble de la commande
44	747-05209C	Blade Control	Commande de la lame
45	720-05066A	Knob 1/4-20 x 1.73 Black	Bouton 1/4-20 x 1,73 noir
46	738-04419A	Shoulder Screw .375 x .126 x 1/4-20	Vis à épaulement 0,375 x 0,126 x 1/4-20
47	731-07487	Deck Water Nozzle	Lance
48	731-07240A	Dust Cover	Cache poussière de roue
49	731-07355	Compression Spring Body	Carter de la ressort
50	738-04502	Shoulder Scr. 1/4-20 x .50	Vis à épaulement 1/4-20 x 0.50
51	731-07789	Front SP Tray	Plateau avant - autopropulsion
52	954-04260	V Belt	Courroie trapézoïdale
53	747-05183	Pivot Rod	Tige de pivotement
54	921-04041	Water Nozzle Adapter	Adaptateur
55	731-07875	Hub Cap (11")	Moyeu de chapeau (11 po)
56	731-07486	Chute Deflector	Déflexeur de la goulotte
57	687-02531	Mulching Plug Ass'y (Incl. ref. no. 58-60)	Ensemble de déchiquetage (Comprend les no. de 58-60)
58	732-1014C	Torsion Spring	Ressort de torsion
59	747-0710A	Hinge Pin	Axe de charnière
60	787-01779	Chute Deflector Bracket	Support de déflexeur
61	710-05073	Screw 1/4-20 x .50	Vis 1/4-20 x .50
62	731-07173	Hub Cap - Craftsman	Moyeu de chapeau - Craftsman
63	710-04793	Hi-Lo Scr. #10-16 x 1.0	Vis no. 10-16 x 1,0
64	731-06486A	Cover-Upper	Couvercle - supérieur
65	731-07812	Cover-Lower	Couvercle-inférieur

Model Series 12AVC3X



REF NO. N° DE RÉF	PART NO. N° DE PIÈCE	DESCRIPTION	DESCRIPTION
1	787-01992B-0638 787-02002B-0638	21" Deck Ass'y (w/o nozzle) 21" Deck Ass'y (w/ nozzle)	Plateau de coupe de 21 po (sans lance) Plateau de coupe de 21 po (avec lance)
2	631-04501A	Bearing Assembly	Ensemble de roulement
3	710-04995A	Hex Hd. Cap Scr. 5/16-14 x .75	Vis à tête hex. 5/16-14 x 0,75
4	712-04222	Sq. Nut 1/4-20	Écrou carré 1/4-20
5	749-04608A-0637	Lower Handle	Guidon inférieur
6	710-04998	Carriage Bolt 5/16-18	Boulon ordinaire 5/16-18
7	710-04683C	Hex Wash HD Tap Scr 3/8-16 x 1.0	Vis autotaraudée 3/8-16 x 1,0
8	687-02220	Blade Adapter	Adaptateur de la lame
9	942-0741A	21" Mulching Blade	Lame de déchiquetage 21 po
10	736-0524B	Blade Bell Support	Support de la lame
11	710-1044	Hex Bolt 3/8-24 x 1.5" Lg. (Gr 8)	Vis à tête hex. 3/8-24 x 1,5 po de lg (Qual. 8)
12	731-07203	Trailing Shield 4.54 x 17.37	Abattant de protection arrière 4,54 x 17,37
13	949-04841C-0637	Cross Bracket	Support
14	747-05362A-0637	Catcher Frame	Sac à herbe - bâti
15	964-04097B	Grasscatcher Bag	Sac à herbe
16	631-04554A	Rear Baffle Ass'y (Incl. door)	Défecteur arrière (comprend le porte)
17	732-04673A	RH Torsion Spring	Ressort de torsion CD
18	732-04674	LH Torsion Spring	Ressort de torsion CG
19	720-04096	Knob (Black)	Bouton (noir)
20	710-04374	Sems TT Scr. 1/4-20 x .50	Vis Sems 1/4-20 x 0,50
21	710-04774	Screw 1/4-15 x 1.25	Vis 1/4-20 x 1,25
22	731-08057	Front Axle Cover (Troy)	Couvercle d'essieu avant (Troy)
23	731-08175	Transmission Cover	Couvercle
24	712-04064	Flanged Lock Nut 1/4-20 Gr. F Nylon	Écrou de blocage 1/4-20 Qual. F nylon
25	720-04122	Wing Knob-Black	Bouton-noir
26	911-04190B	Front Axle Ass'y	Essieu avant
27	631-04512C	Engine Baffle	Défecteur du moteur
28	911-04189	Rear Axle Ass'y	Essieu arrière
29	917-04852	Spur Gear 10T	Engrenage 10 dents
30	732-04826A	Extension Spring 2.405	Ressort d'extension
31	918-06038	Transmission Ass'y	Essieu - trans.
32	712-04217	Flange Locknut 3/8-16 Gr. F Nylon	Écrou de blocage 3/8-16 Qté F nylon
33	634-04659	Front Wheel	Roue avant
34	934-05044	Rear Wheel	Roue arrière
35	787-01868A-0637	Transmission Bracket	Support
36	753-06060A	Control Lever Assembly (Incl. No. 61,62 & 63)	Lever de commande (comprend les nos. 61,62, & 63)
37	749-04679-0637	Upper Handle - Black	Guidon supérieur - noir
38	710-0895	Screw, 1/4-15 x .750	Vis 1/4-14 x 0,750
39	720-0279	Knob 1/4-20	Bouton
40	725-0157	Cable Tie	Attache câble
41	710-1205	Rope Guide Bolt	Boulon de guidage de cordon
42	946-05048	Drive Cable	Câble d'entraînement
43	946-04703A	Control Cable (Powermore)	Câble de la commande (Powermore)
44	931-05209C	Blade Control	Commande de la lame
45	720-05066A	Knob 1/4-20 x 1.73 Black	Bouton 1/4-20 x 1,73 noir
46	738-04419A	Shoulder Screw .375 x .126 x 1/4-20	Vis à épaulement 0,375 x 0,126 x 1/4-20
47	731-07795	Dust Cover	Cache poussière de roue
48	741-0492A	Bushing, Lock .505 diam. x .62	Coussinet 0,505 diam. x 0,62
49	787-01915A	Rear Support Bracket	Support
50	738-04502	Shoulder Scr. 1/4-20 x .50	Vis à épaulement 1/4-20 x 0.50
51	731-09429	Hub Cap 8" Grey	Moyeu de chapeau - 8 po
52	954-04282	V Belt	Courroie trapézoïdale
53	921-04041	Water Nozzle Adapter (optional)	Adaptateur (en option)
54	731-07487	Deck Water Nozzle (optional)	Lance (en option)
55	710-1241	Screw 1/4-20 x 1.0	Vis 1/4-20 x 1,0
55	710-05204	Shoulder Screw 1/4-15 x .970	Vis à épaulement 1/4-15 x 0,970
56	731-07131	Chute Deflector	Défecteur de la goulotte
57	687-02531A	Mulching Plug Ass'y (Incl. ref. no. 58-60)	Ensemble de déchiquetage (Comprend les no. de 58-60)
58	732-1014C	Torsion Spring	Ressort de torsion
59	747-0710A	Hinge Pin	Axe de charnière
60	787-01779	Chute Deflector Bracket	Support de déflecteur
61	710-05073	Screw 1/4-20 x .50	Vis 1/4-20 x .50
62	710-04793	Hi-Lo Scr. #10-16 x 1.0	Vis no. 10-16 x 1,0
63	731-06486A	Cover-Upper	Couvercle - supérieur
64	731-07812	Cover-Lower	Couvercle-inférieur

