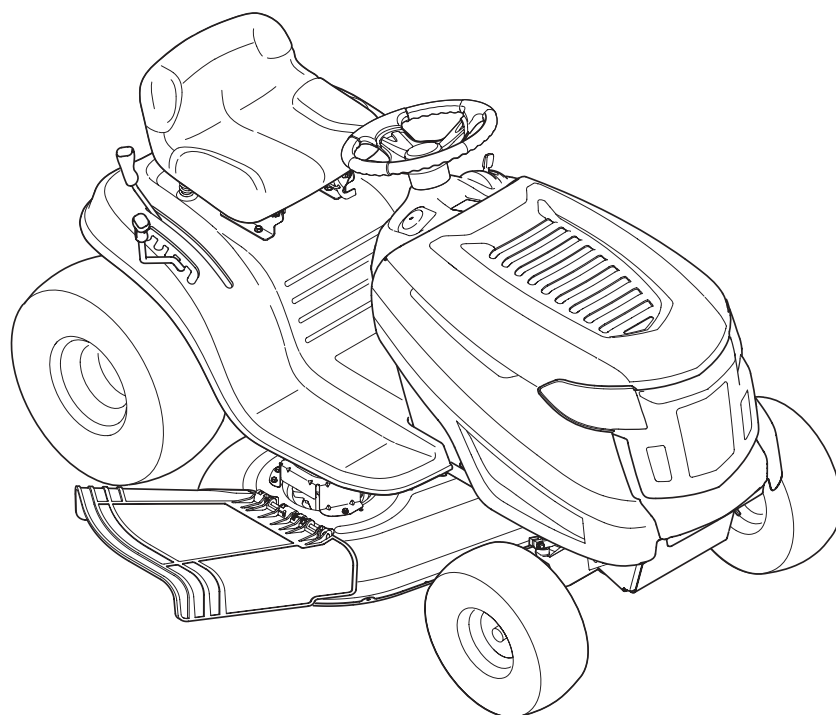

ILLUSTRATED PARTS MANUAL/ MANUEL DE PIÈCES DÉTACHÉES



Transmatic Lawn Tractor — 700 Series Tracteur de pelouse - Série 700

IMPORTANT:

**LISEZ ATTENTIVEMENT LES RÈGLES
DE SÉCURITÉ ET LES INSTRUCTIONS
AVANT DE METTRE EN MARCHÉ LA MACHINE.**

IMPORTANT:

**READ SAFETY RULES AND
INSTRUCTIONS CAREFULLY BEFORE
OPERATING EQUIPMENT.**

To The Owner

Thank You

Thank you for purchasing your new equipment. It was carefully engineered to provide excellent performance when properly operated and maintained.

All information in this manual is relative to the most recent product information available at the time of printing.

Please be aware that this Operator's Manual may cover a range of product specifications for various models. Components listed

and/or illustrated in this manual may not be applicable to all models. We reserve the right to change product specifications, designs and equipment without notice and without incurring obligation.

Throughout this manual, all references to *right* and *left* side of the machine are observed from the operating position.

Table of Contents

Hood, Grill and Dash - Style K	4	Frame & PTO Lift	14
Seat & Fender	6	Mower Deck, 42"	16
Steering Wheel & Front Wheels	8	Mower Deck 46"	18
Drive-Auto	10	Kohler Accessories	20
Transmission	12	Wiring Harness Schematic (725-04432H)	21

Record Product Information

To ease in ordering replacement parts, please locate the model plate on the equipment and record the information in the provided area to the right. You can locate the model plate under the operator's seat.

The seventh digit in the model number denotes "Style".

MODEL NUMBER

						Style				
<input type="text"/>	<input type="text"/>	<input type="text"/>	<input type="text"/>	<input type="text"/>	<input type="text"/>	<input type="text"/>	<input type="text"/>	<input type="text"/>	<input type="text"/>	<input type="text"/>

SERIAL NUMBER

<input type="text"/>	<input type="text"/>	<input type="text"/>	<input type="text"/>	<input type="text"/>	<input type="text"/>	<input type="text"/>	<input type="text"/>	<input type="text"/>	<input type="text"/>	<input type="text"/>
----------------------	----------------------	----------------------	----------------------	----------------------	----------------------	----------------------	----------------------	----------------------	----------------------	----------------------

Painted Parts

When ordering painted service parts, a four digit color suffix must be added to the part number (e.g. 783-XXXX-0637). Please refer to the table below for current color codes:

0637	Black
0709	Dark Green (Yard-man)
0662	Oyster Gray
0638	Red (Yard Machines, Troy-Bilt, MTD)
0691	Black Jack (Yard Machines)

0606	Majestic Orange (Columbia)
04043	Metallic Gray (Craftsman)
04040	Red (Craftsman)
04044	Teal (Yardworks)

À l'intention du propriétaire

Merci !

Merci d'avoir acheté votre nouvel équipement. Ce véhicule a été soigneusement conçu pour vous offrir des performances remarquables s'il est correctement utilisé et entretenu.

Tous les renseignements fournis ici sont les plus récents qui sont disponibles à propos de ce produit au moment de l'impression de cette notice d'utilisation.

Sachez que cette notice peut mentionner une vaste gamme de spécifications techniques concernant différents modèles. Les

pièces mentionnées et/ou illustrées dans cette notice peuvent ne pas s'appliquer à tous les modèles. Nous nous réservons le droit de modifier les caractéristiques techniques du produit, les modèles et l'équipement sans préavis et sans obligation.

Les mentions de *droite* et de *gauche* dans cette notice d'utilisation s'entendent à partir du poste de conduite.

Table des matières

<i>Capot, calandre et tableau de bord – Style K</i>	4	<i>Châssis et relevage de la prise de force</i>	14
<i>Siège et aile</i>	6	<i>Plateau de coupe, 42 po</i>	16
<i>Volant et roues avant</i>	8	<i>Plateau de coupe, 46 po</i>	18
<i>Entraînement - « Auto Drive »</i>	10	<i>Accessoires de moteur Kohler</i>	20
<i>Transmission</i>	12	<i>Schéma du faisceau de câbles (725-04432H)</i>	21

Enregistrez les renseignements concernant la machine.

Pour faciliter la commande de pièces de rechange, veuillez localiser la plaque signalétique et reporter les renseignements fournis sur la droite. La plaque signalétique se trouve sous le siège du conducteur.

Le septième chiffre du numéro de modèle correspond au « Style »

NUMÉRO DE MODÈLE

						Style				
<input type="text"/>	<input type="text"/>	<input type="text"/>	<input type="text"/>	<input type="text"/>	<input type="text"/>	<input type="text"/>	<input type="text"/>	<input type="text"/>	<input type="text"/>	<input type="text"/>

NUMÉRO DE SÉRIE

<input type="text"/>	<input type="text"/>	<input type="text"/>	<input type="text"/>	<input type="text"/>	<input type="text"/>	<input type="text"/>	<input type="text"/>	<input type="text"/>	<input type="text"/>	<input type="text"/>
----------------------	----------------------	----------------------	----------------------	----------------------	----------------------	----------------------	----------------------	----------------------	----------------------	----------------------

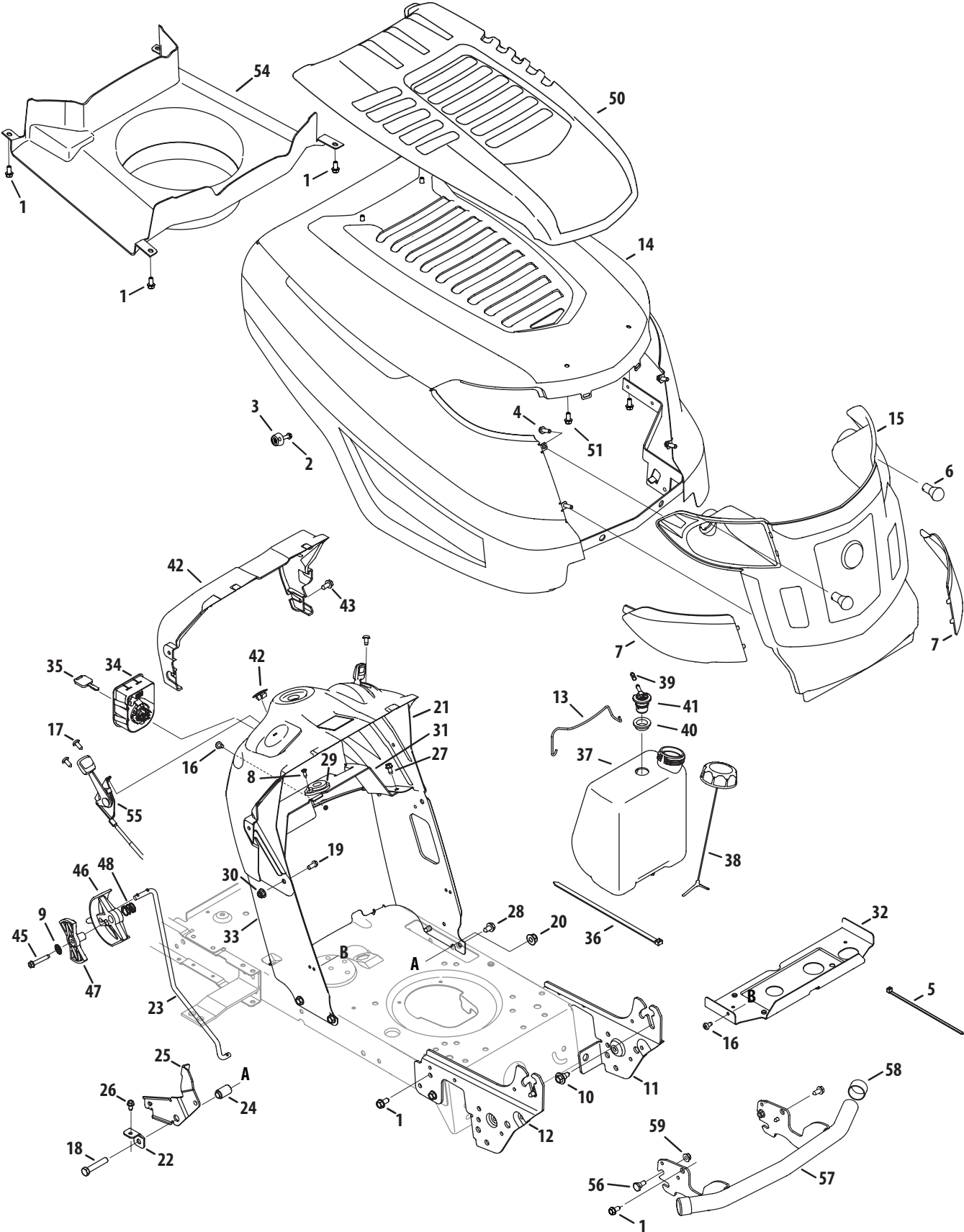
Pièces peintes

Pour commander des pièces peintes, il est nécessaire d'ajouter un suffixe à quatre chiffres au numéro de pièce (par ex. 783-XXXX-0637). Veuillez consulter le tableau ci-dessous pour déterminer le code de couleur applicable.

0637	Noir
0709	Vert foncé (Yard-man)
0662	Coquille d'huître
0638	Rouge (Yard Machines, Troy-Bilt, MTD)
0691	Noir (Yard Machines)

0606	Majestic Orange (Columbia)
04043	Gris métallique (Craftsman)
04040	Rouge (Craftsman)
04044	Bleu sarcelle (Yardworks)

Style K

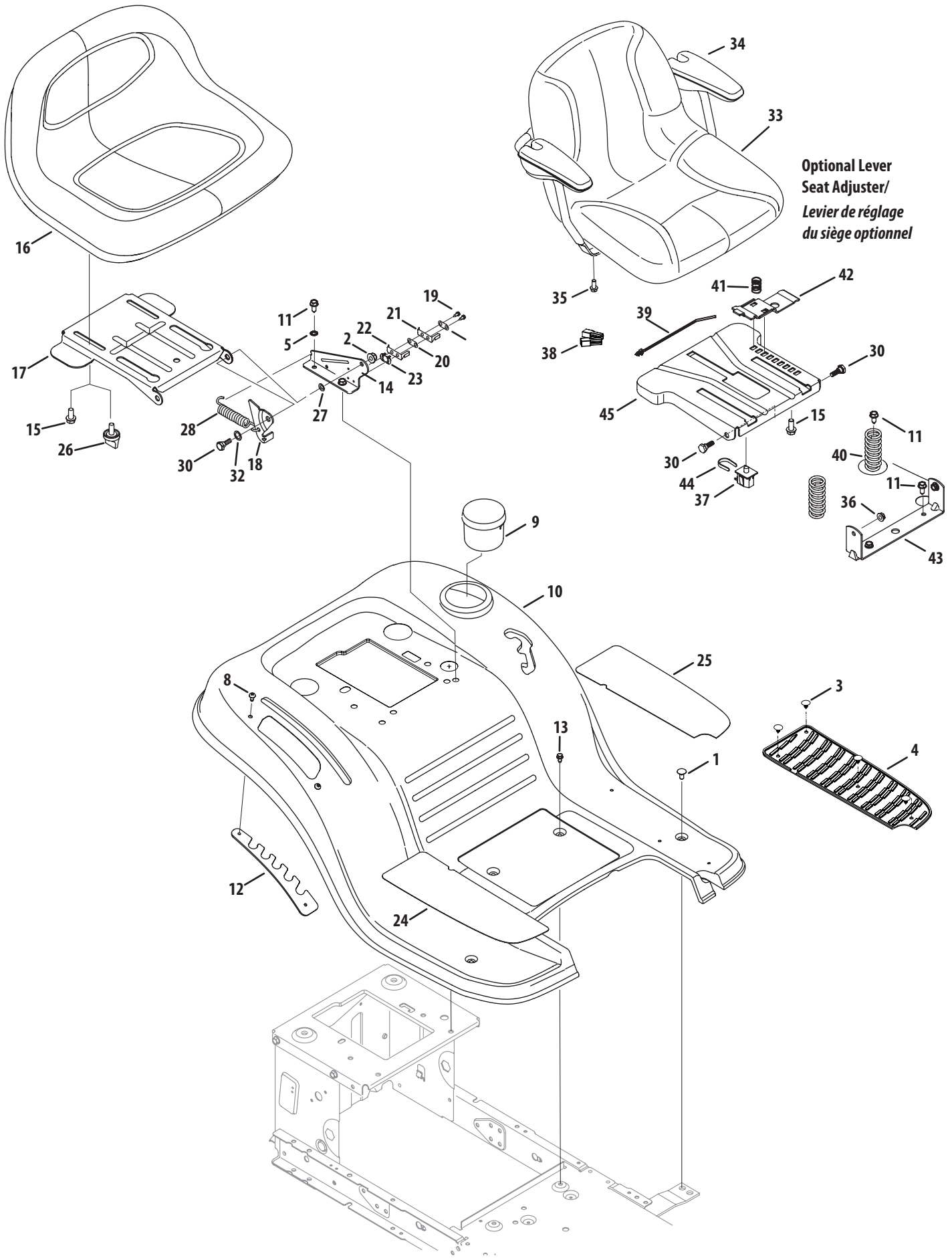


REF NO. N° DE RÉF	PART NO. N° DE PIÈCE	DESCRIPTION	DESCRIPTION
1	710-04484	Screw 5/16-18 x .75	Vis 5/16-18 x 0,75
2	710-05281	Screw #12-16 x 1.25 (w 2 pc upper dash)	Vis #12-16 x 1,25 (avec deux pièces tableau de bord supérieure)
3	731-06404	K-Style Bumper (w 2 pc upper dash)	Pare-chocs (avec deux pièces tableau de bord supérieure)
4	710-05108	Screw 1/4 x .750	Vis 1/4 x 0,75 (avec deux pièces tableau de bord supérieure)
5	725-0157	Cable Tie	Attache câble
6	925-0963	Miniature Lamp 12V Socket	Ampoule miniature 12V
7	731-06095	Grill Lens - LH	Lentille - CG
	731-06096	Grill Lens - RH	Lentille - CD
8	910-0224	Screw, #10-16 x .50	Vis no. 10-16 x 0,50
9	736-3006	Lockwasher 1/4ID	Rondelle frein 1/4 DI
10	738-04091A	Shoulder Screw 5/16-18 x .43 x .29	Vis à épaulement 5/16-18 x 0,43 x 0,29
11	783-05327B	Left Support Pivot Bracket	Support de pivot CG
12	783-05328A	Right Support Pivot Bracket	Support de pivot CD
13	683-04448-0637	Battery Rod	Tige de la batterie
14	683-04441A	Hood (models w/o scoop)	Capot (modèles sans couvercle de capot)
	683-04774	Hood (models w/scoop)	Capot (modèles avec couvercle de capot)
15	931-06796A	Grille Ass'y - Columbia	Grille - Columbia
	631-04272	Grille Ass'y - Troy	Grille - Troy
16	710-05070A	Self-Tapp Screw 1/4-20 x .50	Vis 1/4-20 x 0,50
17	710-04483	Self-Tapp Screw 1/4-20 x .50	Vis 1/4-20 x 0,50
18	710-3144	Hex Screw 3/8-16 x 2.0 Gr. 5	Vis à tête hex 3/8-16 x 2,00 Qual 5
19	710-3025	Screw 5/16-18 x .625	Vis 5/16-18 x 0,625
20	712-04065	Hex L-Flg. Nut 3/8-16 Gr. F, Nylon	Contre-écrou à embase 3/8-16 Qual. F, nylon
21	931-07770A	Upper Dash (2 pc w/Amm. & RMC)	Tableau de bord supérieur (2 pc avec amm. & RMC)
	931-08426C	Upper Dash (3 pc w/ Amm. & RMC)	Tableau de bord supérieur (3 pc avec amm. & RMC)
	731-09942A	Upper Dash (3 pc w/o Amm. & w/RMC)	Tableau de bord supérieur (3 pc sans amm. & avec RMC)
22	783-06823	Speed Latch	Loquet de vitesse
23	747-05398	Speed Selector Control Rod	Sélecteur de vitesse de tige de la commande
24	750-04465C	Flange Spacer	Entretoise
25	783-06991	Speed Latch Bracket (w/o RMC)	Support de loquet de vitesse (sans « RMC »)
	683-04766	Speed Latch Bracket (w/RMC)	Support de loquet de vitesse (avec « RMC »)
26	710-1652	Tap Screw 1/4-20 x 0.625	Vis taraudée 1/4-20 x 0,625
28	710-0604A	Screw 5/16-18 x .675	Vis 5/16-18 x 0,675
29	741-0587	Bearing .628 ID x 1.36	Roulement 0,628 DI x 1,36
30	712-04063	Flange Locknut 5/16-18 Gr. F, Nylon	Contre-écrou à embase 5/16-18 Qual. F, nylon
31	783-06785C	Steering Support Bracket	Support de direction
32	783-07083A	Gas Tank Support Bracket	Support du réservoir a carburant
33	783-06811D	Dash, Lower	Tableau de bord inférieur
34	925-06119B	3 Position Key Switch	Contacteur
35	925-1745A	Key	Clavette
36	726-0230	Cable Tie	Attache câble
37	951-04304	Fuel Tank 1.36 gal.	Réservoir de carburant 1,36 gal.
38	951-12179B	Cap-Fuel	Capuchon d'essence
39	751-12089-28	Hose Vent	Tuyau
40	735-04081	Rubber Grommet	« Grummet »
41	751-12118	Roller Valve	Soupape
42	731-05078C	Collar	Collier
43	710-0895	Hi-Lo Screw 1/4-15 x .75	Vis Hi-Lo 1/4-15 x 0,75
44	731-05265	Choke Plug	Bouchon
45	710-05237	Hex Washer Scr. 1/4-20 x 1.50	Vis à tête hex 1/4-20 x 1,50
46	731-07885B	Shift Lever	Levier
47	731-07895A	Index Control	Indice de contrôle
48	732-04877	Compression Spring .685 OD x .63	Ressort de compression 0,685 x 0,63
50	731-06194B	Hood Scoop - Troy	Couvercle de capot - Troy
51	710-04187A	Hex Hi Lo Scr. 1/4-15 x .50	Vis Hi Lo 1/4-25 x 0,50
52	710-0604A	Hex TT Scr. 5/16-18 x .625	Vis à Tête hex. 5/16-18 x 0,625
53	731-05232	Ammeter Plug	Bouchon
54	931-09328	Plenum	Plenum
55	746-04367	Throttle Control Cable 28"	Câble de l'obturateur 28 po
56	738-0143	Shoulder Screw .498 x .340: 3/8-16	Vis à épaulement 0,498 x 0,340: 3/8-16
57	683-04219B	Bumper Assembly	Pare-chocs
58	731-05674	Bumper Cap	Capuchon de pare chocs
59	712-0300	Hex Cent. L-Nut 3/8-16 Gr. 8	Contre-écrou à six pans 3/8-16 Qual. 8
	725-04432H	Harness	Faisceau du fil

13A-77K
3.15.16

NOTE: Tractor features vary by model. NOT all parts listed on these pages are standard equipment.

REMARQUE: Les caractéristiques des tracteurs varient selon le modèle. Les pièces énumérées dans ces pages ne font pas toutes partie de l'équipement de série.

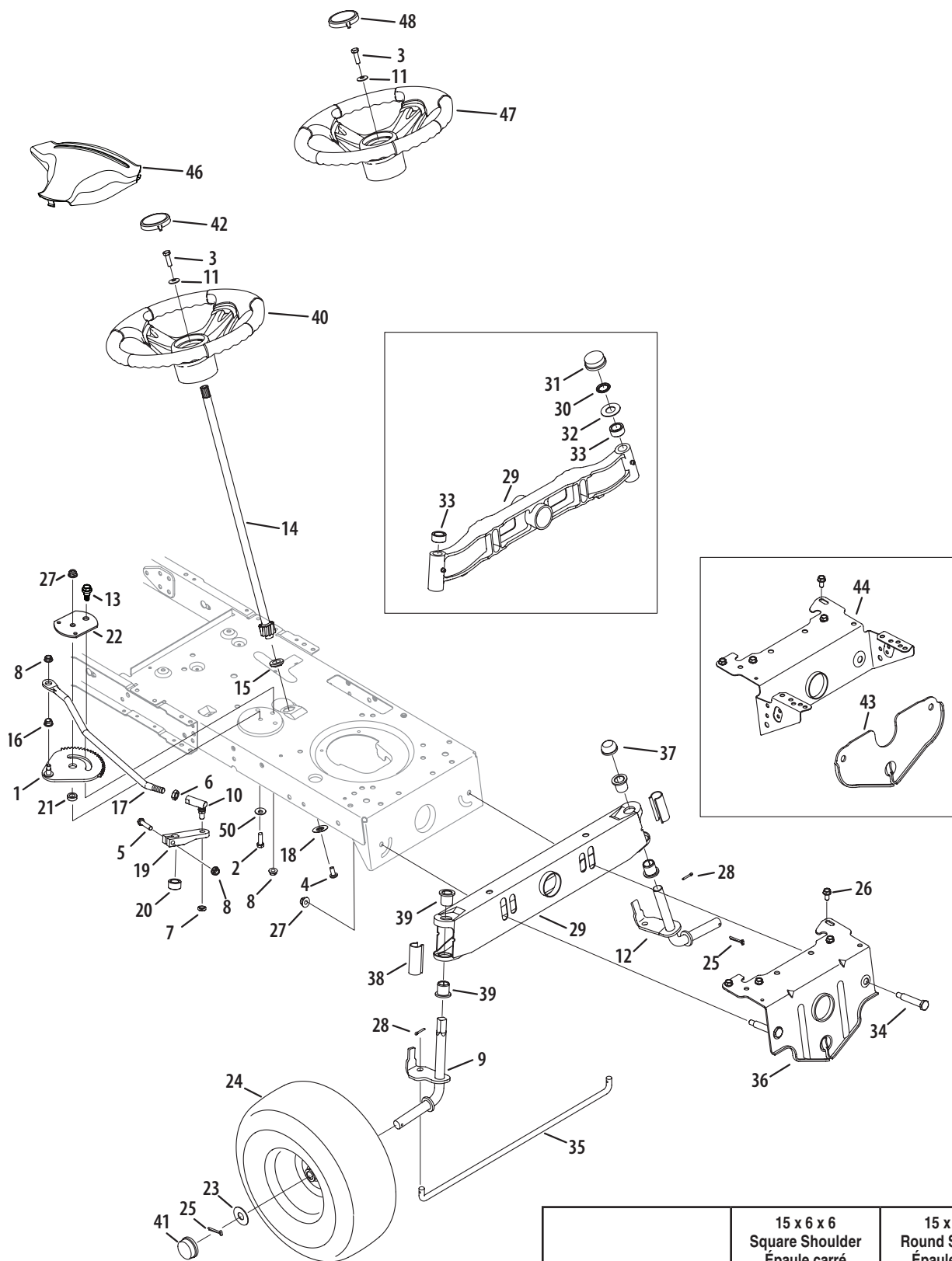


REF NO. N° DE RÉF	PART NO. N° DE PIÈCE	DESCRIPTION	DESCRIPTION
1	710-0134	Carriage Bolt 1/4-20 x .62	Boulon ordinaire 1/4-20 x 0,62
2	712-04063	Flange Locknut 5/16-18 Gr. F, Nylon	Contre-écrou à embase 5/16-18 Qual. F, nylon
3	726-3046	Ratchet Clip	Attache
4	735-04048	Foot Pad, RH	Patin de pied CD
	735-04025	Foot Pad, RH (abrasive)	Patin de pied CD (abrasif)
	735-04047	Foot Pad, LH	Patin de pied CG
	735-04026	Foot Pad, LH (abrasive)	Patin de pied CG (abrasif)
5	736-0607	Lockwasher 5/16 ID	Rondelle frein 5/16 DI
6	936-0108	Flat Washer .510 x .750 x .033	Rondelle plate 0,510 x 0,750 x 0,033
8	710-05070A	Tap Screw 1/4-20 x .50	Vis 1/4-20 x 0,50
9	731-04591A	Cup Holder	Porte-boisson
10	783-04587D	Fender	Aile
11	710-04484	S-Tapp Scr 5/16-18 x .75	Vis autotaraudeuse 5/16-18 x 0,75
12	783-04843	Lift Adjustment Bracket	Support
13	710-0599	Hex Wash S-Tapp Scr 1/4-20 x .50	Vis autotaraudeuse à rondelle hex. 1/4-20 x 0,50
14	783-1489D	Seat Mounting Bracket	Support de montage du siège
15	710-04482	Screw 3/8-16 x .875	Vis 3/8-16 x 0,875 po de lg
16	757-04099	Seat, Low Back	Siège, dos bas
	757-04083A	Seat, Medium Back	Siège, dos moyen
	757-04088A	Seat, High Back (w/o OPS)	Siège, dos haute
	757-04086A	Seat, High Back (w/OPS)	Siège, dos haute
	757-04144	Seat, High Back (Craftsman w/OPS)	Siège, dos haute (Craftsman)
	757-04088A	Seat, Low Back (Craftsman w/o OP)	Siège, dos bas
17	783-04081D	Seat Pivot Bracket	Support de pivot du siège
18	783-0209D	Seat Lift Bracket	Support de siège
19	710-0227	Hex Wash HD AB S-Tapp Scr #8-.50	Vis taraudée N° 8, 0,50
20	726-0279	Insulator Plate	Plaque de l'isolateur
21	925-1303	Spring Switch	Contacteur ressort
22	725-1439	Seat Spring Switch	Contacteur ressort
23	726-0278	Insulator Plate	Plaque de l'isolateur
24	723-04025	Foot Pad, Abrasive, RH	Patin de pied CD
25	723-04026	Foot Pad, Abrasive, LH	Patin de pied CG
26	720-04061	Knob	Bouton
27	736-0242	Cupp. Washer .345 ID x .88 OD x .060	Rondelle creuse 0,345 DI x 0,88 DE x 0,060
28	732-1184	Extension Spring .84 Dia. x 4.6	Ressort d'extension 0,84 diam. x 4,60 po de lg
30	938-0296	Shoulder Screw	Vis à épaulement
32	936-0108	Flat Washer .510 x .75 x .033	Rondelle plate 0,51 x 0,75 x 0,033
33	757-04090	Seat, High Back, Blk Cloth (w/arm rest option)	Siège, dos haute (avec en option accoudoir)
	757-05057	Seat Only, High Back, Blk Cloth	Siège seulement, dos haute (avec en option accoudoir)
34	757-04073	Arm Rest (INCL. R&L)	Accoudoir (Comprend les gauche et droite)
35	710-1611B	Pan TT Screw 5/16-18 x .75	Vis taraudée 5/16-18 x 0,75
36	712-3004A	Flange Locknut 5/16-18 Gr. 5	Contre-écrou à embase 5/16-18 Qual. 5
37	925-05013	Seat Switch	Contacteur de siège
38	725-05277	Seat Switch Jumper Harness	Faisceau du fil
39	926-0154	Cable Tie	Attache-câble
40	732-04035	Compression Spring 1.28 x 3.125	Ressort de compression 1,28 x 3,125
41	732-04563	Compression Spring .68 x 1.065 x .055	Ressort de compression 0,68 x 1,065 x 0,055
42	783-06050	Seat Adjustment Lever	Levier
43	783-06088A	Seat Pivot Bracket	Support de pivot du siège
44	783-06448	Retaining Clip	Attache
45	783-06049	Seat Mounting Bracket	Support de montage du siège

13A-76010
3.17.16

NOTE: Tractor features vary by model. NOT all parts listed on these pages are standard equipment.

REMARQUE: Les caractéristiques des tracteurs varient selon le modèle. Les pièces énumérées dans ces pages ne font pas toutes partie de l'équipement de série.



	15 x 6 x 6 Square Shoulder Épaule carré	15 x 6 x 6 Round Shoulder Épaule ronde
Wheel Assembly Complete/ Ensemble de roue complet	634-05067	634-05053
Tire Only/Roue seulement	734-1731	734-4240A
Rim Only/Jante seulement	634-05066	634-05066
Valve/Soupape	934-0255	934-0255

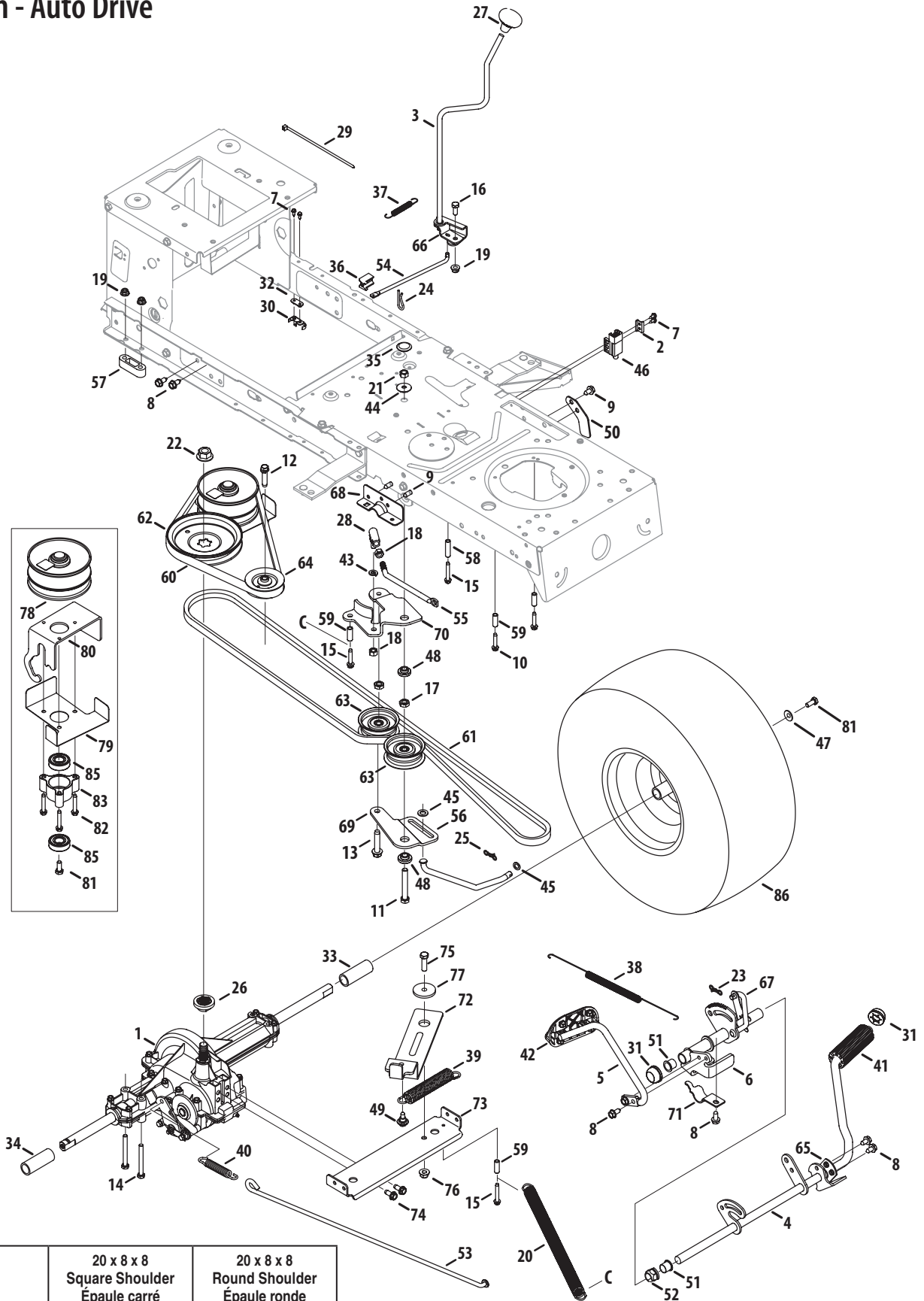
REF NO. N° DE RÉF	PART NO. N° DE PIÈCE	DESCRIPTION	DESCRIPTION
1	617-04094	Steering Gear Assembly	Boîtier de direction
2	710-0514	Hex Hd. Cap Scr 3/8-16 x 1,00 Gr. 5	Vis à tête hex. 3/8-16 x 1,00 Qual. 5
3	710-0643	Hex Screw 5/16-18 x 1.00 Special	Vis à tête hexagonale 5/16-18 x 1,00 Spéciale
4	710-1309	Machine Screw 5/16-18 x .75	Vis usinée à tête bombée de 5/16-18 x 0,75
5	710-3180	Hex Screw 5/16-18 x 1.75" Lg.	Vis à tête hex. 5/16-18 x 1,75 po de lg.
6	912-0240	Hex Jam Nut 7/16-20	Contre-écrou hexagonal 7/16-20
7	912-0214	Hex Cent-L Nut 3/8-24 Gr. B	Contre-écrou de hexagonal 3/8-24 Qual. B
8	712-04063	Flange Locknut 5/16-18 Gr. F, Nylon	Contre-écrou à embase 5/16-18 Qual. F, nylon
9	638-04008P	Axle Assembly, RH	Essieu, CD
	938-04013	Axle Assembly, RH (w/46" deck)	Essieu, CD (avec plateau de coupe de 46 po)
10	923-0448A	Ball Joint, 7/16 - 20	Joint à rotule de 7/16 - 20
11	736-0242	Cupped Washer .345 ID x .88 OD x .060	Rondelle creuse 0,345 DI x 0,88 DE x 0,060
12	938-04007A-0637	Axle Assembly, LH	Essieu, CG
	938-04014A-0637	Axle Assembly, LH (w/46" deck)	Essieu, CG (avec plateau de coupe de 46 po)
13	738-04141	Shoulder Screw .435 x .3485, 5/16-18	Vis à épaulement 0,435 x 0,3485, 5/16-18
14	938-05078	Steering Shaft, 5/8 Spline	Arbre de direction 5/8
15	941-04124	Hex Flange Bearing 5/8	Palier à collet de 5/8 po
16	941-04454	Plastic Bushing .375 ID x .5	Manchon en plastique de 0,375 po de D.I. x 0,5
17	747-05385A	Steering Drag Link	Barre de direction
18	948-0389	Cap, 1.25 x .16	Bouchon, 1,25 x 0,16
19	748-04278	Steering Block	Bras de direction
20	748-04068	Spacer .710 ID x .125 OD x .56	Entretoise 0,710 DI x 0,125 DE x 0,56
21	750-06192A	Spacer .38 x .854 x .0220	Entretoise 0,38 x 0,854 x 0,0220
22	783-08577A	Stabilizer Plate	Plaque de stabilisation
23	736-04228A	Flat Washer .781 ID x 1.59 OD Special	Rondelle plate 0,781 DI X 1,59 DE spéciale
24		See chart on previous page	Voir le tableau à la page précédente
25	714-0162	Cotter Pin 5/32 x 1.25	Goupille-fendue 5/32 x 1,25
26	710-04484	S-Tapp Scr 5/16-18 x .75	Vis autotaraudeuse 5/16-18 x 0,75
27	712-04065	Flange Lock-Nut 3/8-16 Gr. F Nylon	Contre-écrou à embase 3/8-16 Qual. F, nylon
28	914-0474	Cotter Pin 1/8" Dia x .75	Goupille fendue 1/8 Dia x 0,75
29	683-0128B	Pivot Bar	Barre de pivot
	919-04177C	Pivot Bar (cast)	Barre de pivot (fonte)
30	726-04035	Push Nut 3/4"	Écrou poussée 3/4 po
31	731-04693	Axle End Cap	Capuchon d'extrémité de l'essieu
32	936-0316	Flat Washer .78 x 1.59 x .060	Rondelle plate 0,78 x 1,59 x 0,060
33	748-04068	Spacer .71 x .125 x .56	Entretoise 0,71 x 0,125 x 0,56
34	738-04128	Shoulder Screw .500 x 2.380, 3/8-16	Vis à épaulement 0,500 x 2,380, 3/8-16
35	747-04299A	Tie Rod	Barre d'accouplement
36	783-05326B-0637	Pivot Bar Bracket	Support du barre de pivot
37	726-0341	Push Cap, .750	Capuchon, 0,750 po
38	731-04057A	Axle End Cap, Standard	Capuchon d'extrémité de l'essieu
39	741-0660A	Flange Bearing .760 ID x .937 OD	Palier à collet, 0,760 po de D.I. x 0,937
40	631-04028	Steering Wheel, Standard Grip, 3 spoke	Volant, poignée régulière
	631-04008B	Steering Wheel 3 spe, soft grip	Volant, poignée souple
41	931-0484A	Plastic Hub Cap	Moyeu de roue - plastique
42	731-04039	Steering Wheel Cap (w/o logo)	Capuchon du volant - sans logo
	731-04040	Steering Wheel Cap (spig logo)	Capuchon du volant - avec logo
43	783-04568	Front Deck Hanger Bracket	Support à tringle du tablier
44	783-04601C	Pivot Bracket	Support du pivot
46	731-04065A	Steering Wheel Cover	Couvercle du volant
	731-04066A	Steering Wheel Cover - Troy	Couvercle du volant (Troy)
47	931-0027A	Steering Wheel, 4 spoke	Volant, 4 spoke
48	931-0220	Steering Cap	Capuchon
50	736-0331	Cupped Washer .390 x 1.130 x .062	Rondelle creuse 0,390 x 1,130 x 0,062

13A-7602
3.16.16

NOTE: Tractor features vary by model. NOT all parts listed on these pages are standard equipment.

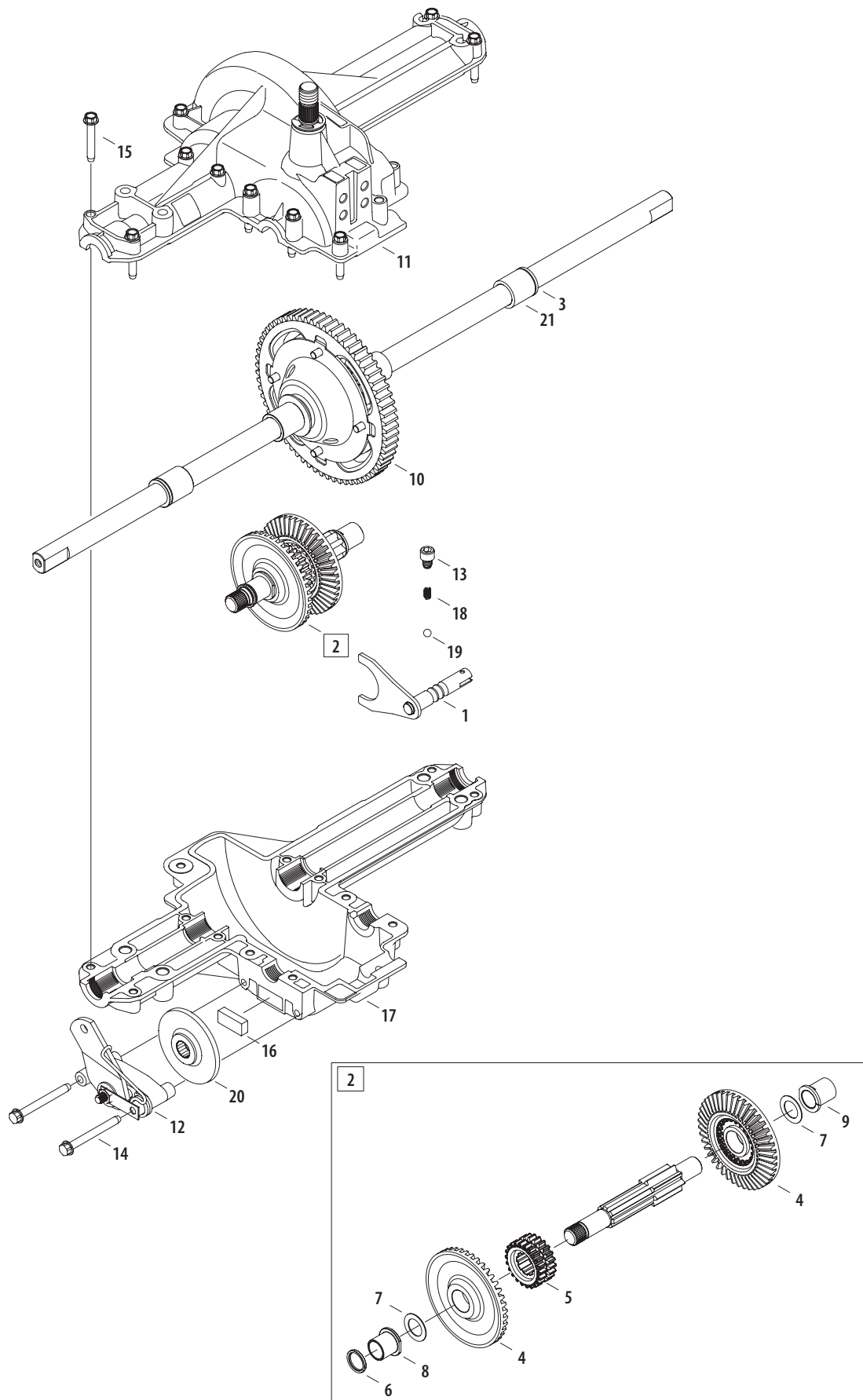
REMARQUE: Les caractéristiques des tracteurs varient selon le modèle. Les pièces énumérées dans ces pages ne font pas toutes partie de l'équipement de série.

Transmission - Auto Drive



	20 x 8 x 8 Square Shoulder Épaule carré	20 x 8 x 8 Round Shoulder Épaule ronde
Wheel Assembly Complete/ Ensemble de roue complet	634-0104	634-04324
Tire Only/Roue seulement	734-1730	734-4241
Rim Only/Jante seulement	634-04369	634-04369
Valve/Soupape	934-0255	934-0255

REF NO. N° DE RÉF	PART NO. N° DE PIÈCE	DESCRIPTION	DESCRIPTION
1	918-04566	Transmission Ass'y	Transessieu
2	17962	Switch Plate	Plaque
3	647-04266A	Shift Lever Ass'y	Ensemble de levier de changement
4	647-04201	Drive Pedal Assembly-Drive	Pédale d'entraînement
5	647-04203A	Drive Pedal Assembly-Control	Pédale d'entraînement
6	683-04607	Pedal Bracket Assembly	Support de la pédale
7	710-0227	Hex Wash HD AB S-Tapp Scr #8-.50	Vis taraudée N°. 8-0,50
8	710-04484	S-Tapp Scr 5/16-18 x .75	Vis autotaraudeuse 5/16-18 x 0,75
9	710-0604A	S-Tapp Scr 5/16-18 x .625	Vis autotaraudeuse 5/16-18 x 0,625
10	710-0809	Hex Bolt 1/4-20 x 1.25	Boulon hex. 1/4-20 x 1,25
11	710-0859	Hex Screw 3/8-16 x 1.5	Vis à tête hex. 3/8-16 x 1,5
12	710-1007	Screw, 3/8-16 x 1.5	Vis à tête hex. 3/8-16 x 1,5
13	710-1858A	Screw, 3/8-16 x 1.75	Vis à tête hex. 3/8-16 x 1,75
14	710-1266	Hex Screw 3/8-16 x .625	Vis à tête hex. 3/8-16 x 0,625
15	710-1026	Screw 1/4-20 x 1.75	Vis 1/4-20 x 1,75
16	710-3008	Hex Bolt 5/16-18 x .75" Lg. Gr. 5	Boulon hex. 5/16-18 x 0,75 po de lg. Qual. 5
17	912-0240	Jam Nut 7/16-20	Contre-écrou 7/16-20
18	712-0241	Hex Nut 3/8-24	Écrou à six pans 3/8-24
19	712-04063	Flange Locknut 5/16-18 Gr. F, Nylon	Contre-écrou à embase 5/16-18 Qual. F, nylon
20	732-05186	Spring, Extension 1.0 OD x 11.125	Ressort d'extension, 1,0 DE x 11,125
21	912-3000	Hex. Cent. L-Nut 3/8-16	Contre-écrou de blocage 3/8-16
22	712-0700	Flange Nut	Écrou
23	914-0111	Cotter Pin 3/32 x 1.0	Goupille fendue 3/21 x 1,0
24	914-0209	Cotter Pin Internal .125 diam	Goupille fendue interne 0,125 diam
25	714-04040	Bow Tie Cotter Pin	Goupille fendue
26	718-04407	Pulley Hub 5/8" Spline	Moyeu
27	720-04028	Shift Knob	Bouton du levier de vitesses
28	923-3018	Ball Joint	Joint à rotule
29	725-0157	Calbe Tie	Attache câble
30	725-1644	Short Spring Switch	Commutateur de printemps à court
31	912-0214	Push Cap, 5/8	Capuchon poussée, 5/8
32	926-0320	Insulator Nut Plate	Plaque de l'isolateur
33	731-04602	Sleeve, .758 x .821 x 3.3125	Manchon 0,758 x 0,821 x 3,3125
34	731-04604	Sleeve, .758 x .821 x 2.4375	Manchon, 0,758 x 0,821 x 2,4375
35	731-06330	Plug 7/8	Bouillon 7/8
36	731-06894	Shift Plate Bearing	Roulement
37	732-04488	Spring, Extension .38 OD x 3.25" Lg.	Ressort d'extension 0,38 DE x 3,25 po de lg.
38	732-05438	Spring, Extension .562 OD x 10.5" Lg.	Ressort d'extension 0,562 x 10,5 po de lg.
39	732-04616B	Spring, Extension .97 OD x 6.18" Lg.	Ressort d'extension 0,97 x 6,18 po de lg.
40	732-0716D	Spring, Extension .59 OD x 4.0" Lg.	Ressort d'extension 0,59 x 4,0 po de lg.
41	735-0239	Foot Pad	Pad pied
42	735-0662	Control Pad	Commande pied
	735-04272	Control Pad (Craftsman)	Commande pied (Craftsman)
43	936-0169	Lockwasher 3/8	Rondelle frein 3/8
44	736-3040	Flat Washer .406 ID x 1.920 OD x .060	Rondelle plate 0,406 DI x 1,920 DE x 0,060
45	936-0185	Flat Washer .375 ID x .738 OD x .063	Rondelle plate 0,375 DI x 0,738 x 0,063
46	725-04363	Interlock Switch	Contacteur
48	738-0372B	Shoulder Spacer	Entretoise épaulée
49	738-04091A	Shoulder Screw .43 x .29, 5/16-18	Vis à épaulement 0,43 x 0,29, 5/16-18
50	783-06807A	Stop Pedal Plate	Arrêtez la pédale plaque
51	741-0495	Nyliner Flanged Brg.	Roulement nyliner
52	741-3065B	Hex Flanged Bearing .628 ID	Palier à collet 0,628 DI
53	747-05188	Brake Rod	Tige du frein
54	747-05244	Shift Rod (38"/42")	Tige de la boîte de vitesse (38 po/42 po)
54	747-05243	Shift Rod (46")	Tige de la boîte de vitesse (46 po)
55	747-05251A	Idler Rod, 3/8	Tige de tendeur, 3/8
56	747-05415	Transmission Bypass Rod	Tige
57	948-0334	Spacer, T-axle .68	Entretoise 0,68
58	750-04456	Spacer .260 x .372 x 1.420 Lg.	Entretoise 0,260 x 0,372 x 1,420 lg.
59	750-0566A	Spacer .260 x .375 x 1.030 Lg.	Entretoise 0,260 x 0,375 x 1,030 lg.
60	954-04208	V-Belt, 5L x 40.9	Courroie trapézoïdale 5L x 40,9
61	954-0467A	V-Belt, 5L x 90.93	Courroie trapézoïdale 5L x 90,93
62	956-04002	V-Pulley	Poulie
63	756-04224	Idler Pulley	Poulie tendeur
64	756-04325	Idler Pulley	Poulie tendeur
65	783-04536B	Pedal Support Bracket	Support
66	783-04595A	Shaft Adjust Bracket	Support
67	783-06278	Reinforcement Plate Bracket	Support
68	783-06562A	Frame Pedal Bracket	Support
69	783-06769	Center Idler Bracket	Support tendeur, centrale
70	783-06592B	Idler Bracket	Support tendeur
71	783-06641A	Pedal Support Bracket	Support
72	753-06662	Idler Bracket Assembly	Support de tendeur
73	683-04606	Bracket Assembly	Support
74	710-1260A	Scr 5/16-18 x .75	Vis 5/16-18 x 0,75
75	710-3005	Hex Screw 3/8-16 x 1.25	Vis à tête hex. 3/8-16 x 1,25
76	712-04065	Flange Lock-Nut 3/8-16 Gr. F Nylon	Contre-écrou à embase 3/8-16 Qual. F, nylon
77	938-0347	Shoulder Spacer	Entretoise épaulée
78	956-04015A	Variable Speed Pulley Ass'y	Poulie à vitesse variable
79	683-04522	Belt Keeper Ass'y	Protecteur de la courroie
80	683-04612	Bracket Assembly	Support
81	710-05339A	Sems Screw 5/16-24 x 0.75 Gr. 5	Vis Sems 5/16-24 x 0,75 Qual. 5
82	710-0778	Hex Scrw 1/4-20 x 1.5	Vis à tête hex. 1/4-20 x 1,5
83	718-04261	Bearing Cup	Carter de roulement
85	941-0600	Ball Bearing 17 x 40 x 12	Roulement à billes 17 x 40 x 12
86		See Wheel Chart	Voir le tableau de roue
87	736-3090	Flat Washer .260 ID x .72 OD x .060	Rondelle plate 0,260 DI x 0,72 DE x 0,060



REF NO. N° DE RÉF	PART NO. N° DE PIÈCE	DESCRIPTION	DESCRIPTION
1	911-0011	Detent Shaft Assembly	Arbre
2	911-04091	Drive Shaft Ass'y (Incl. Ref. 3-9)	Arbre de transmission (Comprend les réf. nos. 3-9)
3	921-0338	Seal	Joint
4	917-04479B	Bevel Gear 42T	Pignon conique - 42 dents
5	718-04381P	Single Speed Clutch Collar	Collier d'embrayage
6	721-0213	Seal .625 x .812 x .94	Joint 0,625 x 0,812 x 0,94
* 7	936-0336	Shim Washer .625 ID x 1.0 OD x .030	Rondelle d'usure 0,625 DI x 1,0 DE x 0,030
	936-0337	Shim Washer .634 ID x 1.0 OD x 0.04	Rondelle d'usure 0,634 DI x 1,0 DE x 0,040
	936-0349	Shim Washer .630 ID x 1.0 x .020	Rondelle d'usure 0,630 DI x 1,0 x 0,020
	736-0494	Shim Washer .632" ID x 1.0 OD x .035	Rondelle d'usure 0,632 DI x 1,0 DE x 0,035
	936-0495	Shim Washer .632" ID x 1.0" OD x .025	Rondelle d'usure 0,632 DI x 1,0 OD x 0,025
8	741-04443	Flange Bearing 5/8 x 3/4 x 3/4	Roulement à bride de 5/8 x 3/4 x 3/4
9	741-04442	Flange Bearing 5/8 x 3/4 x 15/16	Roulement à bride de 5/8 x 3/4 x 15/16
10	918-04619	Differential Assembly	Ensemble de différentiel complet
11	919-04187	Upper Housing	Carter supérieur
12	961-0001	Brake Ass'y	Ensemble du frein
13	710-04731	S-Tapping Screw 5/16-18 x .375	Vis taraudée 5/16-18 x 0,375
14	710-1206	Hex Wash. Hd. Self-Tap Scr. 1/4-20	Vis autotaraudeuse 1/4-20
15	710-1325	S-Tapping Screw 1/4-10 x 1.625	Vis taraudée 1/4-20 x 1,625
16	917-0678	Brake Puch	Galet de frein
17	919-04329	Lower Housing	Carter inférieur
18	932-0863	Compression Spring	Ressort de compression
19	741-0862	Ball Detent .250 Dia.	Bille de verrouillage 0,250 diam.
20	761-0202	Brake Disc	Disque de frein
21	941-0340	Sleeve Bearing 3/4 ID x 1.0	Palier à douille 3/4 DI x 1,0
		Grease (14 oz.) Purchase locally	Graisse (14 oz.) Achât local

618-04566
3.22.13

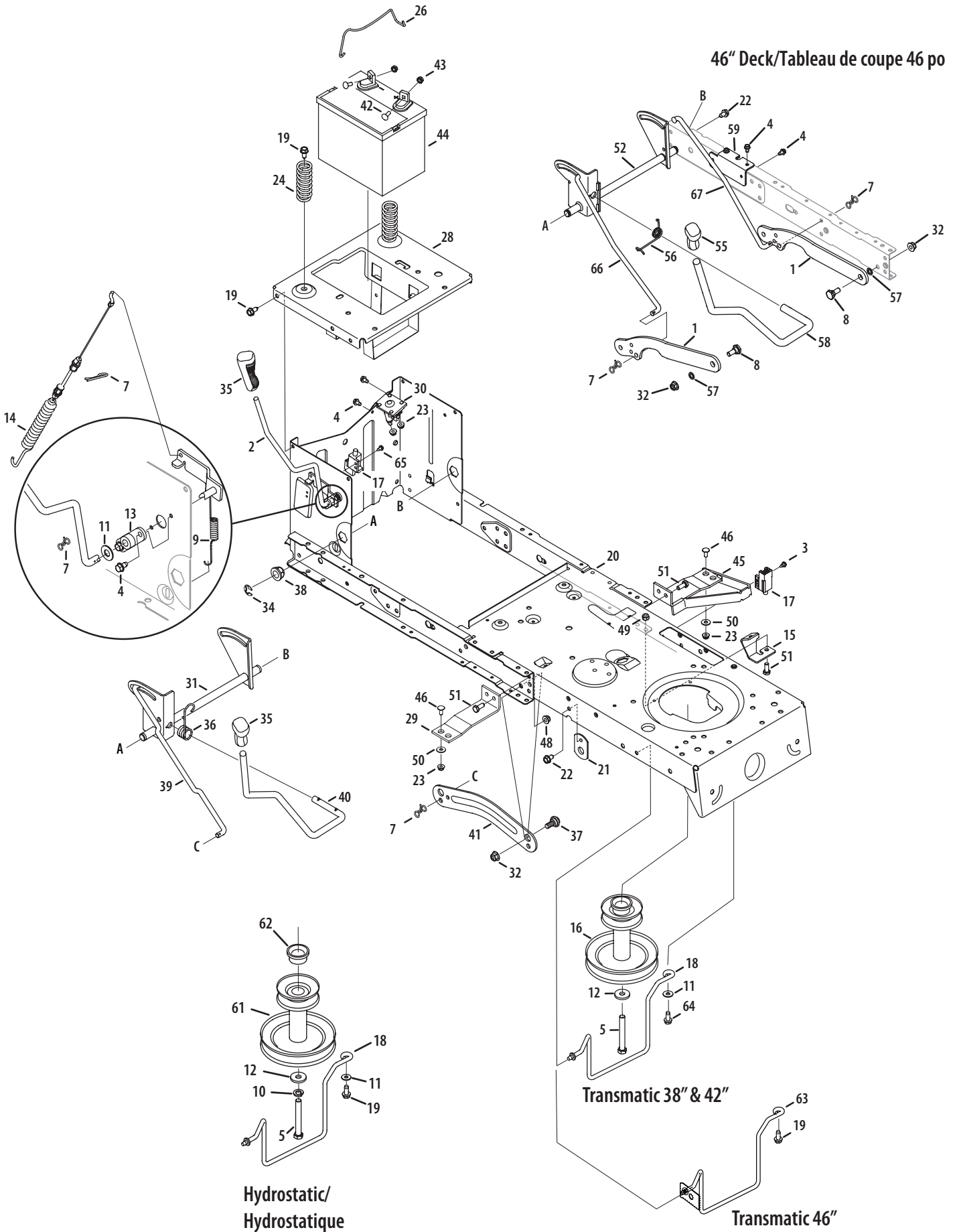
* Use applicable flat washers (Ref. #7) in this application allowing .006/.014 in> end-play./

* Utilisez les rondelles plates (n° 7) dans ce cas et laissez un jeu de 0,006/0,014 po.

NOTE: If rebuilding the upper housing, include two ounces (2 oz.) of Unirex® N3 grease (Part No. 737-0289) in the input shaft cavity./

REMARQUE: Pour réassembler l'habitacle du dessus, ajoutez deux onces (2 oz) de graisse Unirex® N3 (pièce n° 737-0289) dans le trou de l'arbre d'admission.

46" Deck/Tableau de coupe 46 po



Hydrostatic/
Hydrostatique

Transmatic 38" & 42"

Transmatic 46"

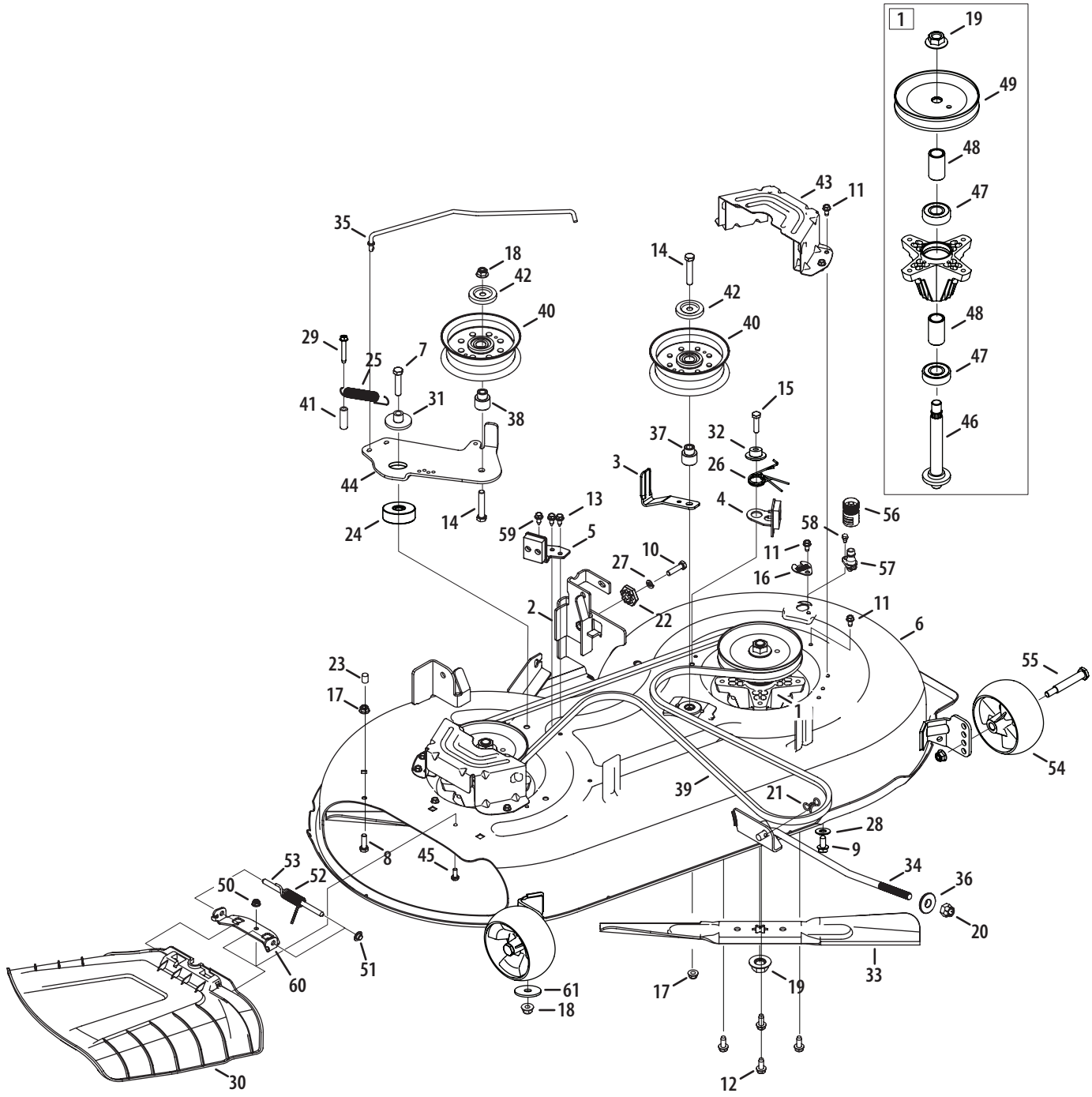
REF NO. N° DE RÉF	PART NO. N° DE PIÈCE	DESCRIPTION	DESCRIPTION
1	783-0678C	Deck Lift Link (46")	Tringlerie de corps (46 po)
2	647-05041	PTO Handle	Manette de la prise de force
3	738-04237A	Shoulder Scr #10-16 x .50" Lg.	Vis épaulement N° 10 x 0,50 po de lg
4	710-0599	Hex Wash S-Tapp Scr 1/4-20 x .50	Vis autotaraudeuse à rondelle hex. 1/4-20 x 0,50
5	710-3157A	Hex Hd. Cap Scr. 7/16-20 x 3.25 Gr. 5 (38/42")	Vis à tête hex. 7/16-20 x 3,25 Qual. 5 (38/42 po)
	710-04607	Hex Hd. Cap Scr. 7/16-20 x 2.75 Gr. 5 (46")	Vis à tête hex. 7/16-20 x 2,75 Qual. 5 (46 po)
7	714-04040	Bow Tie Cotter Pin	Goupille fendue
8	938-0380	Shoulder Screw .5 x .270 : 3/8-16	Vis à épaulement 0,5 x 0,270 : 3/8-16
9	732-05376	Extension Spring	Ressort d'extension
10	936-0171	Lockwasher 7/16 ID	Rondelle frein 7/16 DI
11	936-0300	Flat Washer .385 ID x .87 OD x .06 (38/42")	Rondelle plate 0,385 DI x 0,87 DE x 0,06 (38/42 po)
12	736-0322	Flat Washer .450 x 1.25 x .164	Rondelle plate 0,450 x 1,25 x 0,164
13	741-04119A	PTO Bearing	Roulement de la prise de force
14	946-05140	Deck Engagement Cable (38")	Câble d'enclenchement de plateau de coupe (38 po)
	946-05124A	Deck Engagement Cable (42" & 46")	Câble d'enclenchement de plateau de coupe (42 po & 46 po)
15	783-04753	Frame Support Bracket	Support
16	756-04196A	Engine Pulley 3.39 x 6.12 dia. (38/42")	Poulie motrice 3,39 x 6,12 dia. (38/42 po)
	756-04207A	Engine Pulley 3.39 x 6.12 dia. (46")	Poulie motrice 3,39 x 6,12 dia. (46 po)
17	925-04039	Interlock Switch	Contacteur
18	747-04332A	Belt Keeper Rod (38" Deck)	Tige de garde de la courroie plateau de coupe 38 po
	747-04443	Belt Keeper Rod (42" Deck)	Tige de garde de la courroie plateau de coupe 42 po
19	710-04484	S-Tapp Scr 5/16-18 x .75	Vis autotaraudeuse 5/16-18 x 0,75
20	683-04649A	Frame	Châssis
21	783-04536B	Pedal Support Bracket	Support
22	710-0604A	Hex Wash HD TT Scr 5/16-18 x .625	Vis taraudée 5/16-18 x 0,625
23	712-04064	Hex L-Flanged Nut 1/4-20 Gr. F, Nylon	Contre-écrou à embase 1/4-20 Qual. F, nylon
24	732-0735A	Compression Spring 1.314 OD x 2.55	Ressort de compression 1,314 DE x 2,55
26	683-04448-0637	Battery Hold Down Rod	Tige de maintien de la batterie
28	783-04548D-0637	Seat Frame Bracket	Châssis de support de la siège
29	783-04637	Running Board Bracket	Support de marchepied
30	725-04439A	Solenoid	Solenôide
31	683-04155A	Lift Shaft (38" & 42")	Arbre de relevage (38 po et 42 po)
32	712-04065	Flange Lock-Nut 3/8-16 Gr. F, Nylon	Contre-écrou à embase 3/8-16 Qual. F, nylon
34	716-0106A	"E" Ring .625 Dia.	Bague en «E» diam. de 0,625
35	720-0311	Handle Grip .50	Poignée 0,50
36	732-04225	Torsion Spring (38" & 42")	Ressort de torsion (38 po et 42 po)
37	738-04130A	Shoulder Screw .625 x .175, 3/8-16	Vis à épaulement 0,625 x 0,175, 3/8-16
38	941-0225	Hex Flange Bearing .630 ID	Roulement à bride hex. de 0,630 DI
39	747-04393	Lift Rod	Tige de relevage
40	747-04282	Deck Lift Handle(38")	Manette de relevage de plateau de coupe (38 po)
	747-05296	Deck Lift Handle(42")	Manette de relevage de plateau de coupe (42 po)
41	783-04494C	Deck Lift Arm RH	Bras de relevage de plateau de coupe droite
	783-04711C	Deck Lift Arm LH	Bras de relevage de plateau de coupe gauche
42	710-04666	Hex Flg. Scr. 1/4-20 x .75 Gr. 5	Vis à tête hex. 1/4-20 x 0,75 Qual. 5
43	712-0271	Sems Hex Nut 1/4-20	Écrou Sems hex. 1/4-20
44	925-1707D	Battery 245 CCA (Dry)	Batterie 245 A démarrage à froid (sec)
45	683-04195	Support Bracket Ass'y	Support
46	710-0703	Carriage Bolt 1/4-20 x .75	Boulon ordinaire 1/4-20 x 0,75
48	712-04063	Hex L-Flg Nut 5/16-18 Gr. F, Nylon	Contre-écrou à embase 5/16-18 Qual. F, nylon
49	912-0429	Hex L-Nut 5/16-18	Contre-écrou à six pans 5/16-18
50	736-0173	Flat Washer .28 x .74 x .063	Rondelle plate 0,28 x 0,74 x 0,063
51	710-3008	Hex Screw 5/16-18 x .75	Vis à tête hex. 5/16-18 x 0,75
52	683-04334-0637	Lift Shaft (46" only)	Arbre de relevage(46 po seulement)
55	720-0298	Handle Grip .6250	Poignée 0,6250
56	732-04438	Torsion Spring (46")	Ressort de torsion (46 po)
57	936-0140	Flat Washer .395 x .62 x .063	Rondelle plate 0,395 x 0,62 x 0,063
58	747-04653A	Deck Lift Handle (46")	Manette de relevage de plateau de coupe (46 po)
59	783-05389-0637	Brace Bracket	Support
61	956-04067A	Engine Pulley 3.39 x 6.12 dia. (38/42")	Poulie motrice 3,39 x 6,12 dia. (38/42 po)
	756-04208A	Engine Pulley 3.39 x 6.12 dia. (46")	Poulie motrice 3,39 x 6,12 dia. (46 po)
62	750-0956	Spacer 1.0 x 1.4 x .825	Entretoise 1,0 x 1,4 x 0,825
63	683-04414-0637	Belt Keeper Rod (46" Deck)	Tige de garde de la courroie plateau de coupe 46 po
64	710-1260A	Scr 5/16-18 x .75	Vis 5/16-18 x 0,75
65	738-04425	Shoulder Scr. .342 x .335: 1/4-28	Vis à épaulement 0,342 x 0,335: 1/4-18
66	747-06237A	Lift Rod - RH	Tige de relevage - CD
67	747-06253	Lift Rod - LH	Tige de relevage - CG

13A-7604
3.15.16

NOTE: Tractor features vary by model. NOT all parts listed on these pages are standard equipment.

REMARQUE: Les caractéristiques des tracteurs varient selon le modèle. Les pièces énumérées dans ces pages ne font pas toutes partie de l'équipement de série.

42" Deck



REF NO. N° DE RÉF	PART NO. N° DE PIÈCE	DESCRIPTION	DESCRIPTION
1	918-06991	Spindle Ass'y Pulley, 6.2 Dia	Fusée diamètre de 6,3
2	683-0254B	Bracket Ass'y, Deck Hanger LH	Support du plateau de coupe CG
3	783-08690	Belt Keeper	Protecteur de courroie
4	983-05183	Deck Brake Assembly, LH	Frein du plateau de coupe, CG
5	983-05182	Deck Brake Assembly, RH	Frein du plateau de coupe, CD
6	983-05184	Deck Assembly, 42"	Plateau de coupe de 42 po (avec roues)
	983-05185	Deck Assembly, 42", w/o wheels	Plateau de coupe de 42 po (sans roues)
7	710-0347	Hex Screw 3/8-16 x 1.75	Vis à tête hex. 3/8-16 x 1,75
8	710-0376	Hex Cap Screw 5/16-18 x 1.00	Vis à chapeau hex. de 5/16-18 x 1.00 po
9	710-04484	Self-Tapp. Screw 5/16-18 x .750	Vis taraudée 5/16-18 x 1,25
10	710-0528	Hex Wash Tap Scr 5/16-18 x 1.25	Vis taraudée 5/16-18 x 1,25
11	710-0599	Hex Wash S-Tapp Scr 1/4-20 x .50	Vis autotaraudeuse à rondelle hex. 1/4-20 x 0,50
12	710-1260A	S-Tapp Scr 5/16-18 x .75	Vis autotaraudeuse 5/16-18 x 0,75
13	710-06133	Screw M6-1 x .625	
14	710-3096	Hex Screw 3/8-16 x 2.00 Gr 8, Std	Vis à tête hex. 3/8-16 x 2.0 Qual. 8
15	710-06213	Hex Cap Screw, 5/16-18 x 1.25	Vis à chapeau hex. de 5/16-18 x 1.25
16	783-06464	Deck Wash Plug	Bouchon
17	712-04063	Hex Flange Locknut 5/16-18 Gr. F, Nylon	Contre-écrou à embase 5/16-18 Qual. F, nylon
18	712-04065	Hex Flange Locknut 3/8-16 Gr. F Nylon	Contre-écrou à embase 3/8-16 Qual. F, nylon
19	712-0417A	Hex Flange Locknut 5/8-18	Contre-écrou à embase 5/8-18
20	712-04243	Hex Locknut 1/2-13	Contre-écrou à embase 1/2-13
21	714-04043	Bow Tie Cotter Pin	Goupille fendue
22	917-04074	Deck Gear Adjuster	Reglage
23	720-05010	Cap .290 x .500	Capuchon 0,290 x 0,500
24	750-06184	Spacer .385 x 1.75 x .585	Entretoise 0,385 x 1,75 x 0,585
25	732-04629	Extension Spring .750 X 4.77	Ressort d'extension 0,750 x 4,77
26	732-05151A	Torsion Spring, LH	Ressort de torsion, CG
27	936-0119	L-Wash 5/16 ID	Rondelle frein 5/16 DI
28	936-0300	Flat Washer .406 x .875 x .059	Rondelle plate 0,406 x 0,875 x 0,059
29	710-0778	Self-Tapp. Screw 1/4-20 x 1.50	Vis taraudée 1/4-20 x 1,50
30	631-04354B	Chute Deflector Assembly	Goulotte d'éjection latérale
31	738-05082	Shoulder Spacer .970 x .190	Entretoise à épaulement 0,970 x 0,190
32	738-05088	Shoulder Spacer, .75 x .145	Entretoise à épaulement 0,75 x 0,145
33	942-04308	Blade, Cut, 21.23" 2-In-1, Econ	Lame 21,23 po, 2 en 1
34	747-05141B	Front Lift Deck Rod	Tige
35	747-06538	Brake Rod	Tige de frein
36	748-04069	Deck Lift Pivot Cup	Coupe du Pivot
37	748-05029A	Idler Shoulder Spacer	Entretoise à épaulement, tendeur
38	748-05037B	Pivot Idler Shoulder Spacer	Entretoise à épaulement, tendeur de pivotement
39	954-04060C	Belt, V Type, A Sec X 96.5	Courroie trapézoïdale
40	756-05034	Idler Pulley 4.50" Dia	Poulie de tendeur 4,5 diam.
41	750-0566A	Spacer .260 x .375 x 1.030	Entretoise 0,260 x 0,375 x 1,030
42	783-08389	Pulley Cap	Capuchon de poulie
43	783-08510	Deck Belt Cover, 42	Couvercle de trapézoïdale
44	783-08654B	Deck Idler Bracket	Support de tendeur
45	710-0751	Hex Cap Screw, 1/4-20 x .62	Vis à chapeau hex. de 3/8-16 x 2,50 po
46	738-1186A	Spindle Shift 6.11	Arbre de fusée 6,11
47	941-0919B	Ball Bearing .787 ID x 1.85 OD x .551	Roulement à billes 0,787 DI x 1,85 DE x 0,551
48	750-04936	Spacer .792 x 1.060 x 1.860	Entretoise 0,792 x 1,060 x 1,860
49	756-05031	Pulley, Deck, 5.4 Dia	Poulie de tablier
50	712-04064	Flange L-Nut 1/4-20, Nylon	Contre-écrou à embase 1/4-20 Qual. F, nylon
51	726-04009	Push Cap	Capuchon
52	732-05261	Torsion Spring .440 ID x 1.75	Ressort de torsion 0,440 DI x 1,75
53	747-06290B	Hinge Pin	Attache
54	734-04155	Deck Wheel 5.0 Dia Ball	Roue 5,0 diam
55	938-3056	Shoulder Bolt .496 x 2.50, 3/8-16	Boulon épaulée 0,496 x 2,5 , 3/8-16
56	921-04041 †	Water Nozzle Adapter	Adaptateur du lance
57	731-07487 †	Deck Wash Nozzle	Lance
58	738-04278	Shoulder Screw 1/4-20 x 0.50	Vis à épaulement 1/4-20 x 0,50
59	738-04184A	Shoulder Screw 1/4-20	Vis à épaulement
60	783-08504A	Chute Bracket 42"	Support de goulotte, 42 po
61	936-3039	Flat Washer .406 x 1.50 x .105	Rondelle plate 0,406 x 1,5 x 0,105

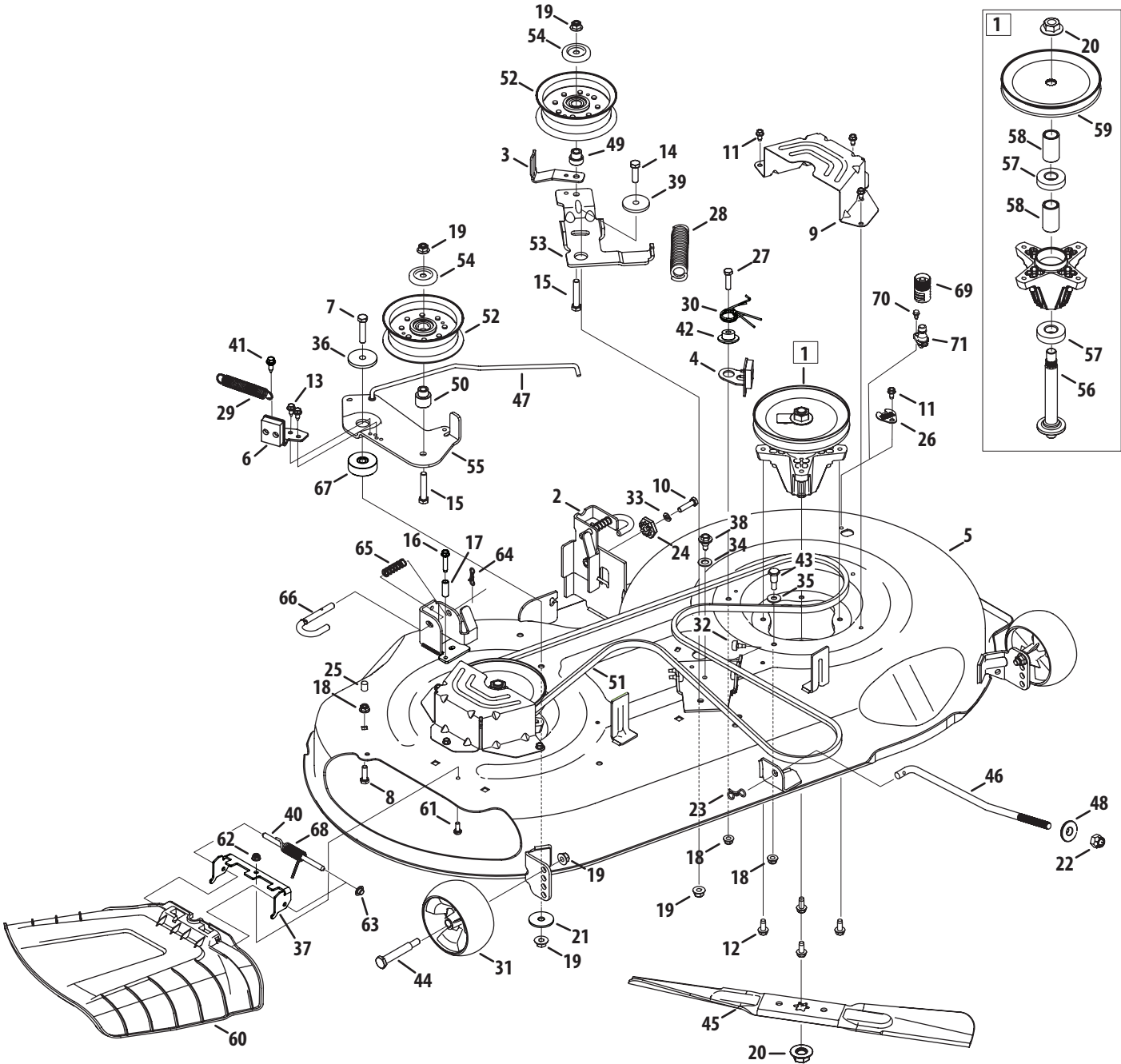
† If Equipped/le cas échéant

13A-76042
3.17.16

NOTE: Tractor features vary by model. NOT all parts listed on these pages are standard equipment.

REMARQUE: Les caractéristiques des tracteurs varient selon le modèle. Les pièces énumérées dans ces pages ne font pas toutes partie de l'équipement de série.

46" Deck

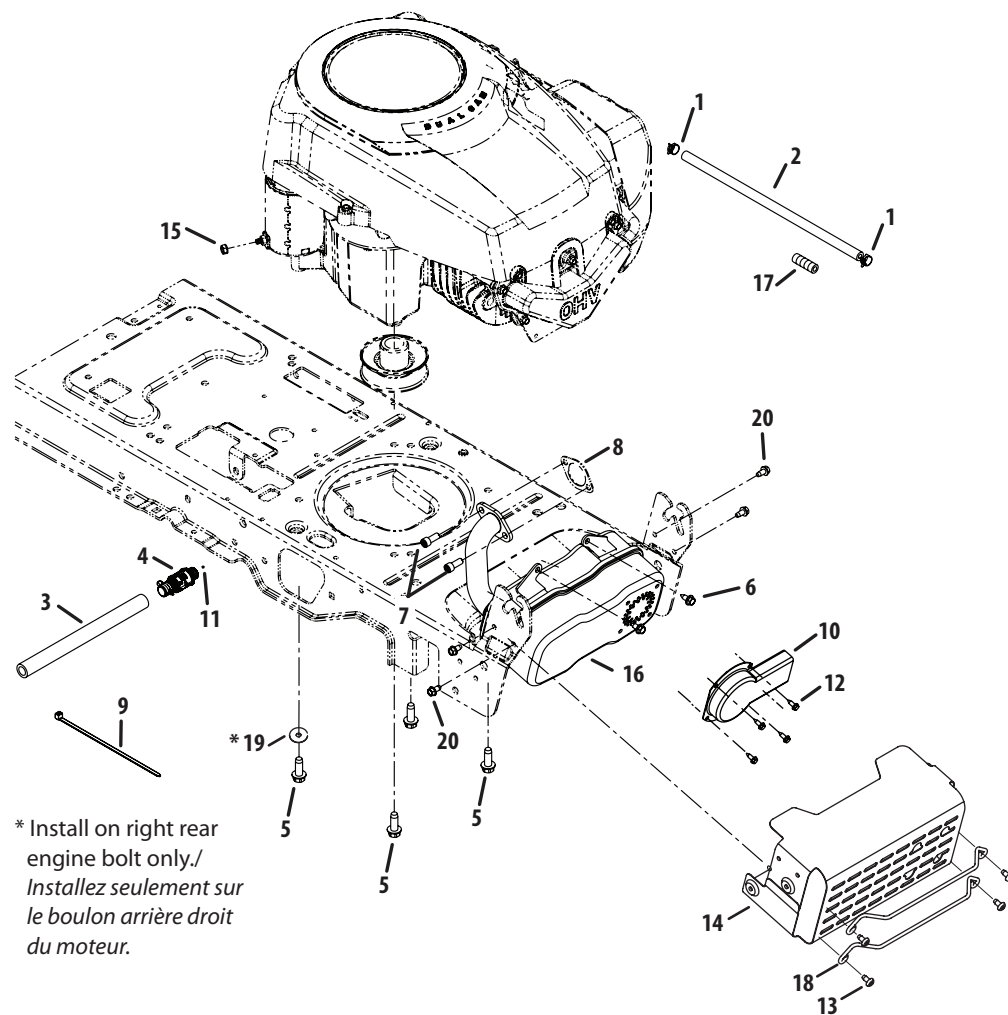


REF NO. N° DE RÉF	PART NO. N° DE PIÈCE	DESCRIPTION	DESCRIPTION
1	918-06989	Pulley Spindle Ass'y 6.74 dia.	Fusée diamètre de 6,74
2	683-0254B	Deck Hanger Bracket Ass'y LH	Support du plateau de coupe CG
3	783-08690	Belt Keeper	Protecteur de courroie
4	983-05183	Deck Brake Assembly, LH	Frein du plateau de coupe, CG
5	983-05196	Deck Assembly, 46"	Plateau de coupe de 46 po
6	983-05182	Deck Brake Assembly, RH	Frein du plateau de coupe, CD
7	710-0347	Hex Screw 3/8-16 x 1.75	Vis à tête hex. 3/8-16 x 1,75
8	710-0376	Hex Cap Screw 5/16-18 x 1.00	Vis à chapeau hex. de 5/16-18 x 1,00
9	783-08547	Deck Belt Cover, 46	Couvercle de la courroie, 46 po
10	710-0528	Hex Wash Tap Scr 5/16-18 x 1.25	Vis taraudée 5/16-18 x 1,25
11	710-0599	Hex Wash S-Tapp Scr 1/4-20 x .50	Vis autotaraudeuse à rondelle hex. 1/4-20 x 0,50
12	710-1260A	S-Tapp Scr 5/16-18 x .75	Vis autotaraudeuse 5/16-18 x 0,75
13	710-06133	Screw M6-1 x .625	Vis, M6-1 x 0,625
14	710-3005	Hex Screw 3/8-16 x 1.25	Vis à tête hex. 3/8-16 x 1,25
15	710-3096	Hex Head Screw 3/8-16 x 2.00	Vis à tête hex. 3/8-16 x 2,0
16	710-0809	Screw 1/4-20 x 1.25	Vis 1/4-20 x 1,25
17	750-0566A	Spacer .260 x .375 x 1.030	Entretoise 0,260 x 0,375 x 1,030
18	712-04063	Hex Flange Locknut 5/16-18 Gr. F, Nylon	Contre-écrou à embase 5/16-18 Qual. F, nylon
19	712-04065	Hex Flange Locknut 3/8-16 Gr. F Nylon	Contre-écrou à embase 3/8-16 Qual. F, nylon
20	712-0417A	Hex Flange Locknut 5/8-18	Contre-écrou à embase 5/8-18
21	936-3039	Flat Washer .406 x 1.500 x .105	Rondelle plate 0,406 x 1,500 x 0,105
22	712-04243	Flange Lock Nut 1/2-13	Contre-écrou à embase 1/2-13
23	714-04043	Bow Tie Cotter Pin	Goupille fendue
24	917-04074	Deck Gear Adjuster	Reglage
25	720-05010	Vinyl Cap .29 x .50	Capuchon 0,29 x 0,50
26	783-06464	Deck Wash Plug	Bouchon
27	710-06213	Hex Cap Screw 5/16-18 x 1.25	Vis à chapeau hex. de 5/16-18 x 1,25
28	732-04909	Extension Spring 1.05 x 6.346 x .187	Ressort d'extension 1,05 x 6,346 x 0,187
29	732-04629	Extension Spring .750 x .477	Ressort d'extension 0,750 x 0,477
30	732-05151A	Torsion Spring LH	Ressort de torsion, CG
31	734-04155	Deck Wheel 5.0 Dia.	Ensemble de roue 5,0
32	735-0271A	Bumper	Pare-choc
33	936-0119	L-Wash 5/16 ID	Rondelle frein 5/16 DI
34	936-0226	Flat Washer .474 x .879 x .064	Rondelle plate 0,474 x 0,879 x 0,064
35	736-0371	Flat Washer .343 x .880 x .062	Rondelle plate 0,343 x 0,880 x 0,062
36	738-05082	Shoulder Spacer .970 X .190	Entretoise à épaulement 0,970 x 0,190
37	783-08924	Chute Bracket (46")	Support (46 po)
38	738-04091A	Shoulder Scr. 5/16-18 x .43 x .29	Vis épaulée 5/16-18 x .43 x .29
39	738-04162C	Shoulder Spacer .8540 x .200	Entretoise à épaulement 0,8540 x 0,200
40	747-06290B	Hinge Pin	Attache
41	738-04184A	Shoulder Screw .368 x .113 x 1/4-20	Vis à épaulée 0,368 x 0,113 x 1/4-20
42	738-05088	Shoulder Spacer .75 x .145	Boulon à épaulement 0,75 x 0,145
43	738-0754	Shoulder Screw .437 x .54	Vis épaulée 0,437 x 0,54
44	938-3056	Shoulder Bolt .496 x 2.50, 3/8-16	Boulon à épaulement 0,496 x 2,5, 3/8-16
45	942-04290	Blade 23.25", 2-in-1	Lame 23,25 po, 2 en 1
46	747-05141B	Front Lift Deck Rod	Tige
47	747-06538	Brake Rod	Tige de frein
48	748-04069	Deck Lift Pivot Cup	Cale d'espacement de pivot - relevage du plateau
49	748-05029A	Shoulder Spacer	Entretoise épaulée
50	748-05037B	Shoulder Spacer, Pivot Idler	Entretoise épaulée, pivotement de tendeur
51	954-04219	V-Belt	Courroie trapézoïdale
52	756-05034	Pulley, Idler 4.50"Dia	Poulie de tendeur avec embase diam. de 4,5
53	783-08618	Bracket, Idler, 46" LH	Support du tendeur 46 po CG
54	783-08389	Pulley Cap	Capuchon de poulie
55	783-08654B	Deck Idler Bracket	Support du tendeur
56	738-1186A	Spindle Shaft, 6.05 Lg.	Arbre de fusée, 6,05 po de lg.
57	941-0919B	Ball Bearing .787 ID x 1.85 OD x .551	Roulement à billes 0,787 DI x 1,860 DE x 0,551
58	750-04936	Spacer .792 X 1.060 x 1.860 Lg.	Entretoise 0,792 x 1,060 x 1,860 po de lg.
59	756-05030	Deck Pulley, 6.74 Dia.	Poulie 6,74 diam
60	631-04354B	Chute Deflector Assembly	Goulotte d'éjection latérale
61	710-0751	Hex Cap Screw, 1/4-20 x .62	Vis à chapeau hex. de 1/4-20 x 0,62 po
62	712-04064	Flange Lock Nut 1/4-20, Nylon	Contre-écrou à embase 1/4-20 Qual. F, nylon
63	726-04009	Push Cap	Capuchon
64	714-04040	Bow-Tie Cotter Pin, 72	Goupille fendue en noeud papillon
65	732-04652	Compression Spring .535 x 1.751	Ressort de compression 0,535 x 1,751
66	747-1116	Deck Release Rod	Tige
67	750-06184	Spacer .385 ID x 1.75 OD x .585	Entretoise 0,385 ID x 1,75 OD x 0,585
68	732-05261	Torsion Spring .440 ID x 1.75	Ressort de torsion 0,440 DI x 1,75 DE
69	921-04041 †	Water Nozzle Adapter	Adaptateur du lance
70	731-07487 †	Deck Wash Nozzle	Lance
71	738-04278	Shoulder Screw 1/4-20 x 0.50	Vis à épaulement 1/4-20 x 0,50

† If Equipped/le cas échéant

13A-76046
3.17.16

Engine Accessories (Kohler Single)/ Accessoires de moteur (Kohler monocylindre)



REF NO. N° DE RÉF	PART NO. N° DE PIÈCE	DESCRIPTION	DESCRIPTION
1	726-0205	Hose Clamp	Collier
2	751-10349-28	Fuel Line	Ligne d'essence
3	751-3141-14	Oil Drain Hose	Boyau
4	951-10517A	Oil Drain	Vidage d'huile
5	710-04683C	TT Screw 3/8-16 x 1.00	Vis 3/8-16 x 1,00
6	710-0599	Hex Wash S-Tapp Scr 1/4-20 x .50	Vis autotaraudeuse à rondelle hex. de 1/4-20 x 0,5
7	710-1314A	Scr. 5/16-18 x .75	Vis 5/16-18 x 0,75
8	KH-20-041-12-S	Exhaust Gasket	Joint
9	725-0157	Cable Tie	Attache câble
10	751-11053A	Long Muffler Deflector	Défecteur
11		Pipe Sealant (purchase locally)	Enduit d'étanchéité du tuyau (achèt local)
12	710-0227	Hex AB Scr #8-18 x .50	Vis auto-taraudeuse no. 8-18 x 0,50
13	710-05070A	TT Pan Hd Scr. 1/4-20 x .50	Vis 1/4-20 x 0,50
14	683-04549C-0637	Muffler Shield Assembly	Protecteur de silencieux
15	712-0271	Hex Sems Nut 1/4-20	Écrou à six pans 1/4-20
16	751-11943A	Muffler	Silencieux
17	751-12089-28	Vent Hose (optional)	Tuyau (en option)
18	747-06404A	Muffler Guard Rod (optional)	Tige (en option)
19	736-0148	L-Washer 3/8" Ext.	Rondelle frein 3/8
20	710-0642	Hex Hd. Wash TT Scr. 1/4-20 x .75	Vis taraudée 1/4-20 x 0,75

Wiring Harness Schematic/Schéma de faisceau de fils

725-04432H

