

MANUEL DE L'UTILISATEUR

Table des matières

<i>Consignes de sécurité importantes</i>	1	<i>Dépannage</i>	9
<i>Assemblage et installation</i>	4	<i>Pièces de rechange</i>	document séparé
<i>Commandes et utilisation</i>	5	<i>Garantie</i>	document séparé
<i>Entretien</i>	7		

Broyeuse-déchiquteuse-Modèles CS2210, CS3310, CS4265 et CS4325

AVERTISSEMENT

LISEZ ATTENTIVEMENT LES CONSIGNES DE SÉCURITÉ ET LES INSTRUCTIONS DE CE MANUEL AVANT D'UTILISER VOTRE APPAREIL. LE NON-RESPECT DE CES CONSIGNES PEUT ENTRAÎNER DES BLESSURES.

NOTE : Ce manuel de l'utilisateur se rapporte à plusieurs modèles. Les caractéristiques peuvent varier selon le modèle. Certaines caractéristiques décrites dans ce manuel peuvent ne pas s'appliquer à tous les modèles. Votre appareil peut différer du modèle illustré.

P.O. BOX 361131 CLEVELAND, OHIO 44136-0019



Consignes de sécurité importantes

1



AVERTISSEMENT ! Ce symbole indique les consignes de sécurité importantes qui, si elles ne sont pas respectées, peuvent mettre en danger votre propre sécurité et celle d'autrui ou entraîner des dommages matériels. Veuillez lire et respecter toutes les instructions du présent manuel avant d'utiliser cet appareil. Le non-respect de ces consignes peut entraîner des blessures corporelles. Lorsque vous voyez ces symboles, **RESPECTEZ LES AVERTISSEMENTS !**

PROPOSITION 65 DE LA CALIFORNIE



AVERTISSEMENT ! Les gaz d'échappement du moteur, quelques-uns de ses éléments et certains composants de l'appareil contiennent ou émettent des produits chimiques qui sont reconnus par l'État de Californie comme cancérigènes et pouvant provoquer des anomalies congénitales ainsi que d'autres effets nuisibles à la reproduction.



DANGER Cet appareil a été conçu pour être utilisé selon les consignes de sécurité décrites dans ce manuel. Comme pour tout autre type d'équipement motorisé, la négligence ou une erreur de la part de l'utilisateur peut entraîner de graves blessures. Cet appareil peut projeter des débris et amputer les doigts, les mains, les orteils et les pieds. Par conséquent, le non-respect des consignes de sécurité suivantes peut entraîner de graves blessures, voire la mort.

Formation

1. Veuillez lire attentivement et suivre toutes les instructions indiquées sur l'appareil et dans le(s) manuel(s) avant de l'assembler et de l'utiliser. Conservez ce manuel en lieu sûr pour toute consultation ultérieure ainsi que pour toute commande de pièces de rechange.
2. Familiarisez-vous avec les commandes et le fonctionnement de l'appareil avant de vous en servir. Sachez comment arrêter l'appareil et comment débrayer les commandes rapidement.
3. Ne permettez jamais aux enfants de moins de 16 ans d'utiliser l'appareil. Les enfants de 16 ans et plus doivent lire attentivement et suivre les instructions et les consignes de sécurité énoncées dans ce manuel en plus de celles qui se trouvent sur l'appareil. Ils doivent être formés et supervisés par un adulte.
4. Toute personne qui utilise l'appareil doit avoir lu les instructions de ce manuel et les suivre.
5. Ne permettez pas aux spectateurs, aux animaux, ni aux enfants de s'approcher à moins de 23 mètres (75 pieds) de l'appareil lorsqu'il est en marche. Arrêtez l'appareil si quelqu'un s'approche de la zone de travail.
6. Ne faites jamais fonctionner l'appareil à l'intérieur ou dans un local mal aéré. Les gaz d'échappement contiennent du monoxyde de carbone, un gaz inodore très dangereux.
7. Ne placez jamais vos mains ou vos pieds près des pièces en mouvement, dans la trémie d'alimentation ou dans l'orifice d'évacuation. Tout contact avec la turbine en mouvement peut entraîner l'amputation des doigts, des mains et des pieds.
8. Ne tentez jamais de déboucher la trémie d'alimentation ou l'ouverture d'évacuation, de retirer ou de vider le sac, ou de faire quelque inspection ou réparation pendant que le moteur est en marche. Arrêtez le moteur et attendez que les pièces en mouvement soient complètement immobilisées. Débranchez le fil de bougie et mettez-le à la masse contre le moteur.

Préparation

1. Examinez soigneusement la zone de travail avant d'utiliser l'appareil. Pour éviter des blessures corporelles et des dommages matériels, ramassez tous les cailloux, toutes les bouteilles, toutes les cannettes et tout autre objet qui risque d'être ramassé et projeté par l'appareil.
2. Portez toujours des lunettes de sécurité, pour protéger vos yeux lorsque vous utilisez l'appareil ou lorsque vous effectuez un réglage ou une réparation. Les objets projetés risquent de ricocher et gravement blesser les yeux.
3. Portez des chaussures robustes à semelles épaisses et des vêtements bien ajustés. Ne portez pas de vêtements amples ni de bijoux qui risquent de se coincer dans les pièces en mouvement. N'utilisez jamais cet appareil pieds nus ou en sandales. Portez des gants en cuir lorsque vous alimentez la trémie d'alimentation..
4. Avant d'utiliser la broyeuse-déchiquteuse, vérifiez sur tous les boulons et les vis sont bien vissés.

Inspectez régulièrement l'appareil pour vous assurer qu'il n'y a pas de dommages.

5. Prenez soin des étiquettes de sécurité et d'instructions. Remplacez-les au besoin.

Manipulation en toute sécurité du carburant

Il faut faire très attention lorsque vous manipulez du carburant pour éviter des blessures et des dommages. Le carburant est un produit extrêmement inflammable qui dégage des vapeurs pouvant exploser. Vous pouvez être gravement blessé si le carburant inflammable est éclaboussé sur votre peau ou sur vos vêtements. Nettoyez immédiatement toute partie de votre corps touchée et changez de vêtements.

- a. N'utilisez que des bidons de carburant approuvés.
- b. Ne faites jamais le plein des bidons dans un véhicule ou à l'arrière d'un camion ou d'une remorque dont le plancher est recouvert d'un revêtement en plastique. Placez toujours les bidons par terre et loin de votre véhicule avant de les remplir.
- c. Dans la mesure du possible, déchargez l'appareil de la remorque et faites le plein par terre. Si cela n'est pas possible, faites le plein avec un bidon plutôt que directement du pistolet distributeur.
- d. Maintenez le pistolet en contact avec le bord du réservoir de carburant ou avec l'ouverture du bidon jusqu'à ce que le plein soit terminé. Lorsque vous faites le plein, ne bloquez pas le pistolet du distributeur en position ouverte.
- e. Éteignez les cigares, les cigarettes, les pipes ainsi que toute autre source d'inflammation.
- f. Ne faites jamais le plein à l'intérieur.
- g. N'enlevez jamais le bouchon du réservoir et n'ajoutez pas de carburant pendant que le moteur est en marche ou s'il est chaud. Laissez le moteur refroidir pendant au moins deux minutes avant de faire le plein.
- h. Ne remplissez pas trop le réservoir de carburant. Laissez un espace d'environ un demi-pouce sous le col de remplissage du réservoir pour permettre l'expansion du carburant.
- i. Remplacez le bouchon du réservoir et serrez-le bien.
- j. En cas de débordement, essuyez le carburant sur le moteur et sur l'appareil. Déplacez l'appareil vers un autre endroit. Attendez cinq minutes avant de démarrer le moteur.
- k. Pour limiter les risques d'incendie, débarrassez le moteur de brins d'herbe, de feuilles et de toute autre saleté. Essuyez les éclaboussures de carburant et d'huile et débarrassez-vous de tous les débris imbibés de carburant.
- l. N'entreposez jamais l'appareil ou les bidons de carburant près d'une flamme nue, d'une étincelle ou d'une veilleuse d'allumage (chauffe-eau, radiateur, sècheuse ou tout autre appareil d'utilisation du gaz).

Fonctionnement

1. Ne placez jamais vos mains ou vos pieds près des pièces en mouvement, dans la trémie d'alimentation ou dans l'ouverture d'évacuation. Tout contact avec la turbine en mouvement peuvent amputer les doigts, les mains et les pieds
2. Avant de démarrer l'appareil, vérifiez que la trémie d'alimentation de la broyeuse-déchiquteuse, la bouche d'alimentation et la chambre de broyage sont vides et débarrassés de débris.
3. Vérifiez tous les végétaux à être déchiqutés et enlevez tout métal, toute pierre, toute bouteille, toute cannette et tout autre objet qui peut causer des dommages à l'appareil ou des blessures corporelles.
4. Si nécessaire, utilisez un petit bâton pour pousser le débris à déchiquter dans la trémie d'alimentation. N'utilisez pas vos mains ni vos pieds.
5. Si la turbine heurte un objet, si l'appareil émet des bruits inhabituels ou si l'appareil vibre, arrêtez immédiatement le moteur. Attendez que la turbine soit complètement arrêtée. Débranchez le fil de bougie et mettez-le à la masse contre le moteur pour empêcher tout démarrage accidentel. Effectuez les étapes suivantes
 - a. Vérifiez s'il y a des dommages.
 - b. Réparez ou remplacez les pièces endommagées.
 - c. Vérifiez et resserrez toute pièce desserrée afin d'assurer l'utilisation sécuritaire de l'appareil.
6. Ne laissez pas les débris s'accumuler dans la zone d'éjection, car ils peuvent boucher la sortie et ressortir par l'ouverture d'alimentation.
7. Ne laissez pas les débris s'accumuler dans la zone d'éjection, car ils peuvent boucher la sortie et ressortir par l'ouverture d'alimentation.
8. Ne débouchez pas la trémie d'alimentation ou l'ouverture d'évacuation pendant que le moteur est en marche. Arrêtez le moteur, attendez que les pièces en mouvement soient immobilisées, débranchez le fil de bougie et mettez-le à la masse contre le moteur avant de dégager les débris.
9. N'utilisez pas l'appareil si la trémie d'alimentation de la déchiquteuse, la trémie d'alimentation de la broyeuse-déchiquteuse et le déflecteur de la goulotte ne sont pas installés correctement sur l'appareil. Ne videz ni ne changez jamais le sac pendant que le moteur est en marche.
10. Vérifiez que toutes les protections et tous les dispositifs de sécurité sont en place et en bon état de fonctionnement.
11. Lorsque vous insérez des débris dans la trémie d'alimentation de la broyeuse-déchiquteuse, placez-vous de côté pour éviter que les débris ne reculent accidentellement sur vous.
12. Travaillez en plein jour ou avec un éclairage artificiel adéquat.
13. N'utilisez pas cet appareil sur une surface pavée, inégale ou recouverte de gravier
14. N'utilisez pas l'appareil après avoir consommé de l'alcool ou pris des médicaments.
15. Le silencieux et le moteur deviennent chauds; n'y touchez pas.

- Ne soulevez jamais l'appareil et ne le transportez jamais lorsqu'il est en marche.
- En cas de situations qui ne sont pas mentionnées dans ce manuel, soyez prudent et faites preuve de bon sens. Communiquez avec le service à la clientèle pour obtenir de l'aide ou les coordonnées du centre de service le plus proche.

Entretien et entreposage

- N'altérez jamais les dispositifs de sécurité. Vérifiez régulièrement qu'ils sont en bon état de fonctionnement.
- Vérifiez que tous les boulons et toutes les vis sont bien serrés pour assurer le bon fonctionnement de l'appareil. Inspectez visuellement l'appareil pour détecter tout dommage. Faites les réparations nécessaires.
- Avant de nettoyer, de réparer ou d'inspecter l'appareil, arrêtez le moteur et assurez-vous que la turbine et toutes les autres pièces mobiles sont arrêtées. Débranchez le fil de bougie et mettez-le à la masse contre le moteur pour empêcher un démarrage accidentel.
- Ne modifiez pas le réglage du régulateur de vitesse et évitez de faire tourner le moteur à une vitesse excessive. Le régulateur maintient le moteur à son régime maximal de fonctionnement sans danger.
- Prenez bien soin des étiquettes de sécurité et d'instructions. Remplacez-les au besoin.
- Consultez ce manuel pour plus d'instructions sur le chargement, le déchargement, le transport et l'entreposage sécuritaires de l'appareil.

Symboles de sécurité

Ce tableau indique les symboles de sécurité qui peuvent se trouver sur votre appareil. Avant d'utiliser l'appareil, veuillez lire attentivement et suivre toutes les instructions apparaissant dans le manuel et sur l'équipement.

Symboles	Description
	MANUEL(S) DE L'UTILISATEUR Veuillez lire et suivre attentivement toutes les instructions énoncées dans le(s) manuel(s) avant d'assembler et d'utiliser l'appareil.
	AVERTISSEMENT — LAMES ROTATIVES N'approchez pas vos mains des ouvertures lorsque l'appareil est en marche. Les lames rotatives peuvent amputer les mains et les pieds.
	PASSANTS Ne permettez pas aux passants, aux animaux, ni aux enfants de s'approcher à moins de 23 mètres (75 pieds) de l'appareil lorsqu'il est en marche. Arrêtez l'appareil si quelqu'un s'approche de la zone de travail.
	AVERTISSEMENT — OBJETS PROJÉTÉS N'utilisez jamais l'appareil si le déflecteur de la goulotte n'est pas fixé correctement sur l'appareil.
	PROTECTION DES YEUX Portez toujours des lunettes de protection lorsque vous utilisez cet appareil.

- N'entreposez jamais l'appareil ou les bidons de carburant à l'intérieur, près d'une flamme nue, d'une étincelle ou d'une veilleuse d'allumage (chauffe-eau, fournaise, sècheuse, etc.).
- Laissez refroidir l'appareil pendant au moins cinq minutes avant de l'entreposer.
- Consultez le manuel de l'utilisateur pour les instructions d'entreposage.
- Si nécessaire, vidangez le réservoir de carburant à l'extérieur.
- Respectez les lois et les règlements concernant l'élimination des déchets et des liquides (carburant, huile, etc.) afin de protéger l'environnement.
- Selon la Commission sur la sécurité des produits de consommation (Consumer Products Safety Commission) et l'Agence américaine de protection de l'environnement (U.S. Environmental Protection Agency), ce produit a une durée de vie utile moyenne de sept (7) ans ou 60 heures de fonctionnement. Au terme de cette durée de vie utile moyenne, faites inspecter l'appareil par un centre de service agréé pour vous assurer que les dispositifs mécaniques et les dispositifs de sécurité sont en bon état de fonctionnement et ne sont pas usés de façon excessive. Le fait de ne pas se conformer aux recommandations peut causer des accidents, des blessures graves ou la mort.

Ne modifiez pas le moteur

Pour éviter toute blessure grave ou fatale, ne modifiez en aucun cas le moteur. Toute modification du réglage du régulateur peut provoquer l'emballement du moteur et accélérer

dangereusement sa vitesse en état de marche. Ne modifiez jamais le réglage d'usine du régulateur.

Avis concernant les émissions de gaz

Les moteurs certifiés conformes aux normes régulatrices d'émission de la Californie et de l'Agence américaine de protection de l'environnement (EPA) pour équipements hors route (Small Off Road Equipment) sont conçus pour fonctionner avec de l'essence ordinaire sans plomb et peuvent être dotés des dispositifs anti-pollution suivants : modification du moteur, catalyseur d'oxydation, injection d'air secondaire et convertisseur catalytique à trois voies (si équipé).

Pare-étincelles



AVERTISSEMENT: Cet appareil est équipé d'un moteur à combustion interne et ne doit pas être utilisé sur un terrain boisé non entretenu ou sur un terrain couvert de broussailles ou d'herbe à moins que le système d'échappement du moteur soit muni d'un pare-étincelles, conformément aux lois et règlements provinciaux ou locaux (le cas échéant).

L'utilisateur doit maintenir le bon fonctionnement du pare-étincelles, le cas échéant. Dans l'état de la Californie, l'application des énoncés ci-dessus est exigée en vertu de la loi (article 4442, « California Public Resource Code »). Il est possible que d'autres états aient des lois similaires. Les lois fédérales sont en vigueur sur les terres fédérales. Il est possible d'obtenir un pare-étincelles pour le silencieux chez votre centre de service agréé le plus proche; ou communiquez avec le service à la clientèle (MTD Products Limited, 97 Kent Avenue, Kitchener, Ontario, N2G 4J1).



AVERTISSEMENT ! Il est de votre responsabilité de lire attentivement et de suivre les avertissements et les instructions mentionnés dans ce manuel ainsi que sur l'appareil.

Conservez ces instructions !

Assemblage et installation

2

Merci

Nous vous remercions d'avoir acheté ce produit. Il a été soigneusement conçu pour vous offrir une performance remarquable lorsqu'il est correctement utilisé et entretenu.

Veillez lire tout le manuel avant d'utiliser l'appareil. Ce manuel vous indique comment installer, utiliser et entretenir l'appareil facilement et en toute sécurité. Veuillez vous assurer que toute personne qui utilisera l'appareil suivra attentivement et en tout temps les consignes de sécurité énoncées. Le non-respect de ces consignes peut entraîner des blessures corporelles ou des dommages matériels.

Ce manuel comprend les renseignements les plus à jour à propos de cet appareil. Consultez souvent ce manuel pour vous familiariser avec l'appareil, ses caractéristiques et son fonctionnement. Veuillez noter que ce manuel peut mentionner une vaste gamme de spécifications techniques concernant différents modèles. Les caractéristiques décrites ou illustrées dans ce manuel

peuvent ne pas s'appliquer à tous les modèles. Nous nous réservons le droit de modifier les spécifications du produit, la conception ou l'équipement sans préavis et sans obligation.

Le cas échéant, vous pouvez trouver l'information sur les essais de puissance utilisés pour établir le régime de puissance du moteur installé sur le présent appareil sur le site www.opei.org ou sur le site Web du fabricant du moteur.

En cas de problèmes ou de questions à propos de cet appareil, adressez-vous au centre de service de votre région ou appelez-nous directement. Nous désirons assurer votre entière satisfaction en tout temps.

Dans ce manuel, toutes les mentions de droite ou de gauche s'entendent à partir du poste de conduite.

Contenu de la boîte

- 1 broyeuse-déchetueuse
- 1 manuel de l'utilisateur
- 1 notice d'utilisation du moteur
- 1 barre de remorquage (si équipé)
- 1 sac
- 1 paire de lunettes de protection
- 1 bouteille d'huile

Assemblage

NOTE : Cet appareil est livré sans carburant dans le réservoir et sans huile dans le moteur. AVANT d'utiliser l'appareil, faites le plein de carburant et d'huile selon les instructions de la notice d'utilisation du moteur.

Trémie d'alimentation de la déchiqueteuse (modèles CS 3310 et 4325)

Aux fins d'expédition, la broyeuse-déchetueuse est emballée avec la trémie d'alimentation en position verticale. Pour faire pivoter la trémie d'alimentation vers le bas, procédez de la façon suivante :

1. Tirez le loquet à ressort vers le haut. Voir A à la Figure 2-1.
2. Faites pivoter doucement la trémie d'alimentation de la déchiqueteuse vers le bas jusqu'à ce qu'elle s'enclenche sur la tige de verrouillage. Voir B à la Figure 2-1.

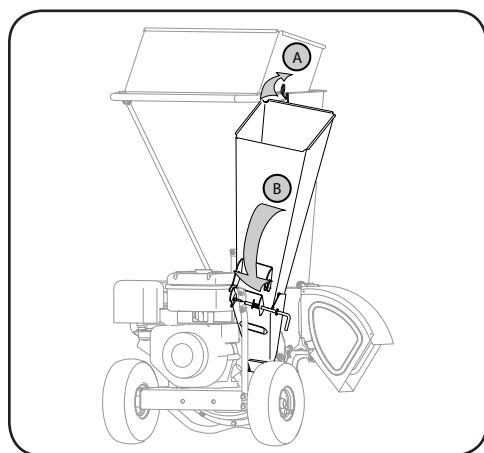


Figure 2-1

AVERTISSEMENT : N'utilisez jamais la broyeuse-déchetueuse si la trémie d'alimentation de la déchiqueteuse est en position verticale. Si vous l'utilisez dans cette position, cela pourrait causer des dommages matériels et de graves blessures à l'utilisateur ou aux passants.



Ensachage

Procédez comme suit pour installer le sac :

1. Placez l'ouverture du sac sur le déflecteur de la goulotte. Voir Figure 2-2.

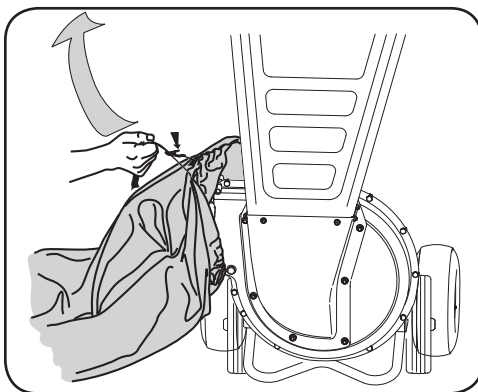


Figure 2-2

2. Placez le sac de sorte que les écrous papillon qui servent à fixer le déflecteur de la goulotte au boîtier de la turbine soient complètement recouverts.
3. Tirez sur la sangle du sac jusqu'à ce qu'il soit bien serré autour de l'ouverture du déflecteur de la goulotte.

Barre de remorquage (si équipé)

Pour fixer la barre de remorquage :

1. Retirez la goupille à ressort et l'axe de chape du support de la barre de remorquage. Voir Figure 2-3.

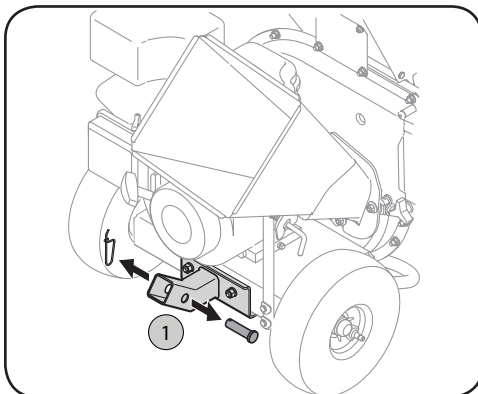


Figure 2-3

2. Insérez la barre de remorquage dans le support. Voir Figure 2-4.
3. Insérez l'axe de chape dans les trous du support et de la barre de remorquage. Voir Figure 2-4.
4. Fixez la barre au support à l'aide de la goupille à ressort. Voir Figure 2-4.

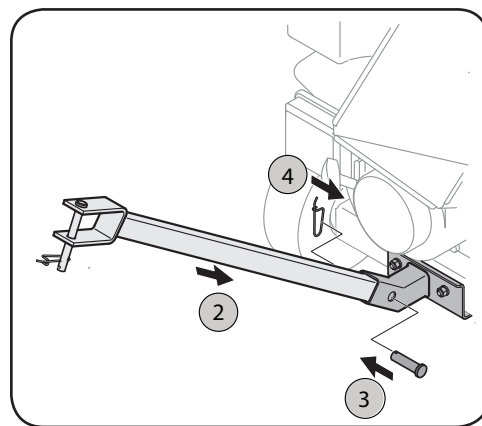


Figure 2-4

Préparation

Carburant et huile

Consultez la notice d'utilisation du moteur fournie séparément pour plus d'informations sur le moteur.

1. Ajoutez l'huile fournie avant de démarrer l'appareil pour la première fois. Consultez la notice d'utilisation du moteur fournie séparément pour les instructions sur le remplissage d'huile.
2. Remplissez le réservoir de carburant selon les instructions de la notice d'utilisation du moteur.



AVERTISSEMENT : Soyez très prudent lorsque vous manipulez du carburant. Le carburant est un produit extrêmement inflammable qui dégage des vapeurs pouvant exploser. Ne faites jamais le plein à l'intérieur et n'ajoutez pas de carburant lorsque que le moteur est en marche ou s'il est chaud. Éteignez tout cigare, toute cigarette, toute pipe ainsi que toute autre source d'inflammation.



AVERTISSEMENT : Ne faites jamais le plein à l'intérieur, pendant que le moteur est en marche ou avant que le moteur n'ait refroidi pendant au moins deux minutes.

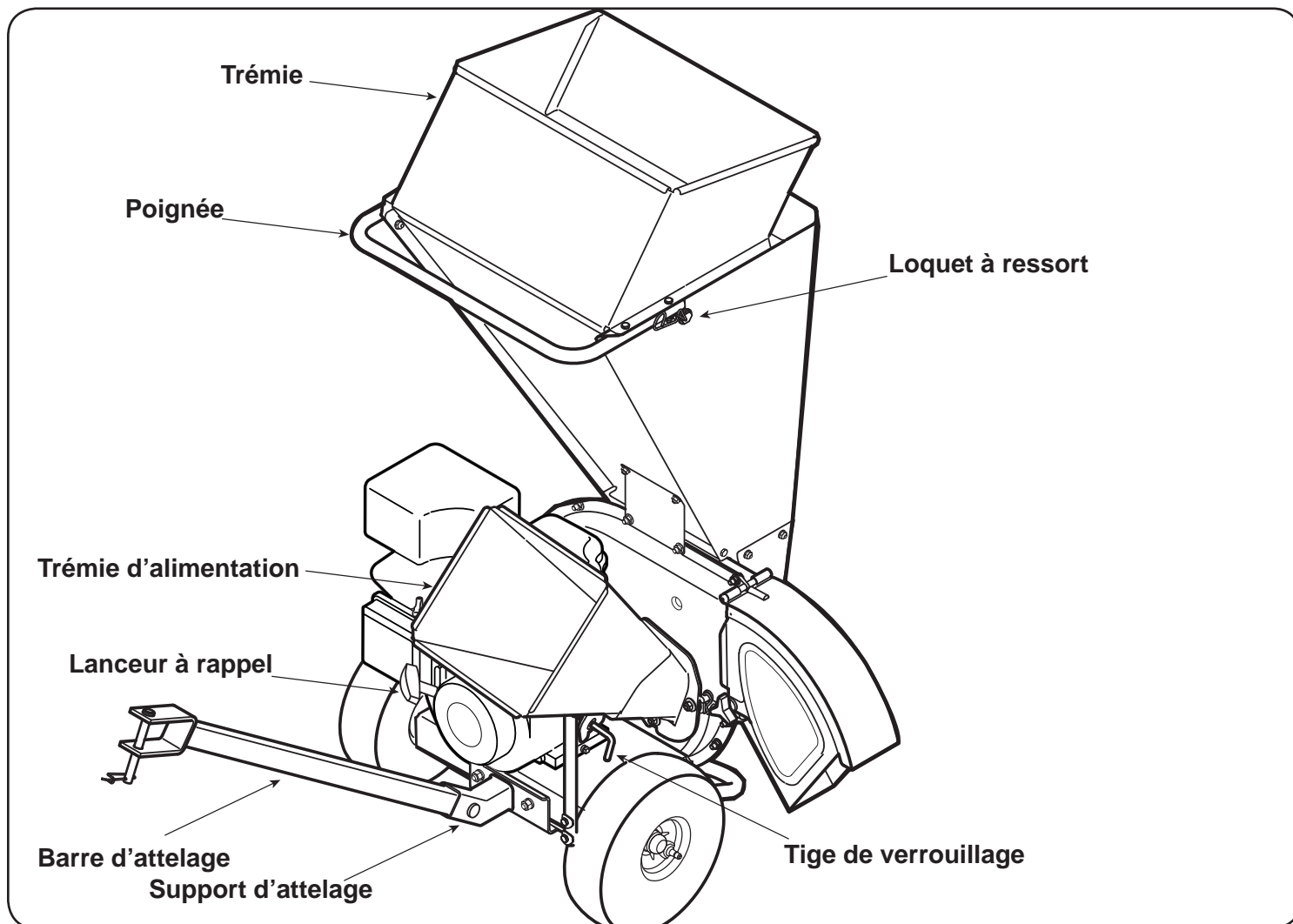


Figure 3-1

Commandes

Trémie d'alimentation de la déchiquteuse

Vous pouvez introduire des branches d'un diamètre de 2" (modèles CS 2210 et CS4265) ou de 3" (modèles CS 3310 et CB 4325) dans la trémie d'alimentation de la déchiquteuse.

Trémie

Vous pouvez insérer des feuilles, des brindilles ainsi que des branches ayant un diamètre maximum de 1/2" dans la trémie d'alimentation de la broyeuse.

IMPORTANT: N'insérer pas de branches de plus d'un demi-pouce de diamètre dans la trémie car cela peut causer des dommages à la lame de broyage, aux fléaux ou la turbine.

Barre de remorquage (si équipé)

Utilisez la barre de remorquage pour remorquer la broyeuse-déchiquteuse à un tracteur vers la zone de travail.

Support d'attelage (si équipé)

Utilisez le support d'attelage pour fixer la barre de remorquage de la broyeuse-déchiquteuse à un tracteur.

Poignée

Utilisez la poignée pour déplacer la broyeuse-déchiquteuse manuellement.

Lanceur à rappel

Le lanceur à rappel est placé sur le moteur. Consultez la notice d'utilisation du moteur pour plus de détails sur le démarrage du moteur.

Commandes du moteur

Consultez la notice d'utilisation du moteur pour plus d'informations sur l'emplacement et l'utilisation des commandes du moteur.

Tige de verrouillage (modèles CS 3310 et CS 4325)

Le loquet à ressort est situé sur la partie supérieure de la trémie d'alimentation de la broyeuse-déchiquteuse. Il sert à verrouiller la trémie d'alimentation de la déchiquteuse en position verticale lorsque l'appareil est entreposé et transporté. Voir Figure 3-1.



AVERTISSEMENT : N'utilisez jamais la broyeuse-déchiquteuse si la trémie d'alimentation de la déchiquteuse est en position verticale. Utilisez le loquet à ressort pour abaisser la trémie d'alimentation de la déchiquteuse à la

position de fonctionnement avant de démarrer le moteur.

Tige de verrouillage (modèles CS 3310 et CS 4325)

La tige de verrouillage est située sur le support de la trémie d'alimentation de la déchiquteuse. La tige de verrouillage sert à verrouiller la trémie d'alimentation à la position de fonctionnement (position basse).

Défecteur d'éjection

Les débris passent de la chambre de broyage par le déflecteur d'éjection.

Utilisation



AVERTISSEMENT : Les objets projetés par l'appareil peuvent atteindre les yeux et causer de graves blessures. Portez toujours les lunettes de protection fournies ou des protecteurs oculaires lorsque vous utilisez cet appareil ou lorsque vous effectuez quelque réglage ou réparation.

Démarrage du moteur

Consultez la notice d'utilisation du moteur pour plus de détails sur le démarrage du moteur.

Broyage



AVERTISSEMENT ! N'utilisez jamais la broyeuse-déchiquteuse si la trémie d'alimentation de la déchiquteuse n'est pas placée à la position de

fonctionnement (position basse).

Les débris de jardin tels que les feuilles et les aiguilles de pin peuvent être placés dans la trémie d'alimentation de la broyeuse-déchiquteuse. Les végétaux sont broyés par la lame de broyage et les fléaux, puis ils sont éjectés par le déflecteur d'éjection dans le sac, s'il est installé.

Suivez les instructions ci-dessous lorsque vous broyez des débris :

- Ne broyez et ne déchiqutez rien d'autre que des végétaux trouvés dans un jardin (feuilles, brindilles, pommes de pin, etc.).
- Évitez de broyer les plantes fibreuses telles que les plants de tomates à moins qu'ils soient complètement desséchés. Il est difficile de broyer des plantes grimpantes, car elles ont tendance à s'enrouler autour de la turbine et des fléaux.
- Introduisez une quantité raisonnable de débris à la fois dans la trémie d'alimentation de la broyeuse-déchiquteuse. Ne surchargez pas la trémie d'alimentation.
- Laissez les débris insérés dans la trémie d'alimentation atteindre les lames et être broyés avant d'en introduire plus. Si vous insérez trop de débris, la trémie d'alimentation ou le déflecteur d'éjection peuvent être bouchés et le moteur peut s'arrêter.
- Évitez d'insérer des brindilles de plus de 24" de longueur dans la trémie d'alimentation de la broyeuse. Les brindilles de plus de 24" risquent de boucher la trémie d'alimentation.

IMPORTANT : Ne placez pas des branches de plus d'un demi-pouce de diamètre dans la trémie car cela pourrait causer des dommages à la lame de broyage, aux fléaux et à la turbine.

Nettoyage de la trémie d'alimentation

Si la trémie d'alimentation de la broyeuse est bouchée, procédez de la façon suivante :

1. Tenez la poignée avec les deux mains et secouez légèrement la broyeuse-déchiquteuse pour déloger les débris et les faire circuler vers la turbine.

Si la trémie d'alimentation demeure bouchée, procédez de la façon suivante :

1. Arrêtez le moteur.
2. Utilisez vos mains pour enlever les débris dans la partie supérieure de la trémie d'alimentation de la broyeuse-déchiquteuse.
3. Utilisez une branche (ou tout autre outil disponible, par ex. un balai) pour déloger les débris de la base de la trémie d'alimentation de la broyeuse.
4. Redémarrez le moteur.

NOTE : S'il est impossible de tirer sur le lanceur à rappel à cause de l'accumulation de débris autour de la turbine, suivez les instructions de la sous-section Nettoyage de la chambre de broyage de la section Entretien et réglages de ce manuel.

Déchiqutage



AVERTISSEMENT ! N'utilisez jamais la broyeuse-déchiquteuse si la trémie d'alimentation de la déchiquteuse n'est pas placée à la position de fonctionnement (position basse).

Vous pouvez insérer des branches de 2" (modèle CS 2210) ou de 3" de diamètre (modèle CS 3310) dans la trémie d'alimentation de la déchiquteuse-déchiquteuse. Suivez les instructions ci-dessous lorsque vous déchiqutez des branches :

- Tenez fermement la branche avec vos deux mains lorsque vous l'insérez dans la trémie d'alimentation de la déchiquteuse
- N'introduisez qu'une branche à la fois dans la trémie d'alimentation.
- N'introduisez jamais d'autres résidus que des branches (ou du bois) dans la trémie d'alimentation de la déchiquteuse.
- Appliquez une pression intermittente (par petites impulsions) lorsque vous insérez des grosses branches dans la trémie d'alimentation de la déchiquteuse pour ne pas coincer ou caler le moteur.

IMPORTANT : Ne placez jamais des branches de plus de 2" (modèle CS 2210) ou de 3" de diamètre (modèle CS 3310) dans la trémie d'alimentation de la déchiquteuse car cela peut endommager la lame de broyage, les fléaux ou la turbine.

NOTE : Pour une meilleure performance, assurez-vous que les lames de déchiqutage de votre broyeuse-déchiquteuse sont bien aiguisées. Si vous notez une perte importante de la performance lors du déchiqutage des branches, remplacez les lames de déchiqutage.

Vidange du sac

1. Arrêtez le moteur.
2. Pincez la boucle de verrouillage pour desserrer la sangle du sac, puis retirez le sac du déflecteur de la goulotte. Voir Figure 3-2.

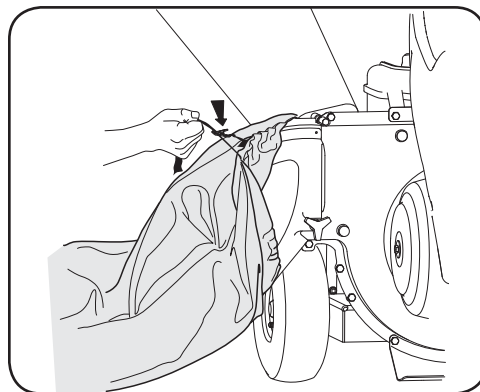


Figure 3-2

3. Videz le sac et installez-le de nouveau sur l'ouverture du déflecteur de la goulotte. Consultez la section Assemblage et réglages de ce manuel pour plus d'informations.

Entretien

Recommandations générales

- Respectez toujours les consignes de sécurité lorsque vous effectuez l'entretien de la broyeuse-déchetuse.
- La garantie de cet appareil ne s'applique pas aux pièces qui ont fait l'objet d'un abus ou d'une négligence de la part de l'utilisateur. Pour bénéficier d'une couverture complète de la garantie, l'utilisateur doit entretenir l'appareil selon les instructions de ce manuel.
- La garantie sera nulle et non avenue si une modification est apportée au régulateur du moteur.
- Vérifiez tous les réglages au moins une fois par saison.
- Vérifiez régulièrement que toutes les attaches sont bien serrées.



AVERTISSEMENT ! Arrêtez toujours le moteur, débranchez le fil de la bougie et mettez-le à la masse contre le moteur avant de nettoyer, de lubrifier ou d'effectuer un entretien sur l'appareil.

Lubrification

1. Lubrifiez la charnière de la trémie d'alimentation de la déchetuse-déchetuse une fois par saison avec de l'huile légère.
2. Lubrifiez tous les points de pivotement sur le déflecteur de la goulotte une fois par saison avec de l'huile légère.
3. Consultez la notice d'utilisation du moteur fournie avec l'appareil pour les instructions de lubrification du moteur.

Entretien de l'appareil

- Nettoyez bien la broyeuse-déchetuse après chaque utilisation.
- Lavez régulièrement le sac avec de l'eau. Laissez le sac sécher à l'ombre.
- Si la chambre de broyage est bouchée, suivez les instructions de la sous-section Nettoyage de la chambre de broyage.
- Avant d'entreposer la broyeuse-déchetuse, laissez le moteur fonctionner pour quelques minutes jusqu'à ce que l'appareil soit débarrassé de tout débris.

NOTE : Il n'est pas recommandé de nettoyer l'appareil avec un jet d'eau puissant, car cela risque de contaminer le système d'alimentation.

Entretien du moteur

Consultez la section Entretien de la notice d'utilisation du moteur fournie avec votre broyeuse-déchetuse. Veuillez lire et suivre les instructions attentivement.

- Vérifiez le niveau d'huile à moteur avant chaque utilisation selon les instructions de la notice d'utilisation du moteur.
- Nettoyez et remplacez le filtre à air toutes les 25 heures d'utilisation dans des conditions d'utilisation normale. Nettoyez-le plus souvent si vous utilisez l'appareil dans des conditions poussiéreuses. Consultez la notice d'utilisation du moteur pour plus d'informations sur l'entretien du filtre à air.
- Nettoyez la bougie d'allumage et ajustez son écartement une fois par saison. Consultez la notice d'utilisation du moteur pour plus d'informations sur le type de bougie d'allumage utilisé et l'écartement recommandé.
- Nettoyez le moteur régulièrement à l'aide d'un chiffon ou d'une brosse. Gardez la partie supérieure du moteur propre afin de permettre une bonne circulation d'air. Nettoyez le silencieux des brins d'herbe, saletés et débris.

Nettoyage de la chambre de broyage



AVERTISSEMENT ! La lame de broyage et les lames de déchiquetage de la turbine sont tranchantes. Portez des gants en cuir pour protéger vos mains lorsque vous nettoyez la chambre de

broyage.

Si la chambre de broyage est bouchée, faites pivoter la grille de protection vers le haut pour faciliter le nettoyage de la surface environnante. Procédez de la façon suivante :

1. Arrêtez le moteur, débranchez la bougie d'allumage et assurez-vous que l'appareil est complètement arrêté.



AVERTISSEMENT ! Lorsque l'appareil vient d'être utilisé, les surfaces en métal et le silencieux risquent d'être chauds. Soyez prudent et protégez vos mains lorsque vous effectuez un réglage autour du silencieux.

2. Retirez le sac (si installé) de la broyeuse-déchetuse. Retirez les deux écrous papillon de chaque côté du déflecteur de la goulotte et faites pivoter le déflecteur vers le haut. Voir A à la Figure 4-1.

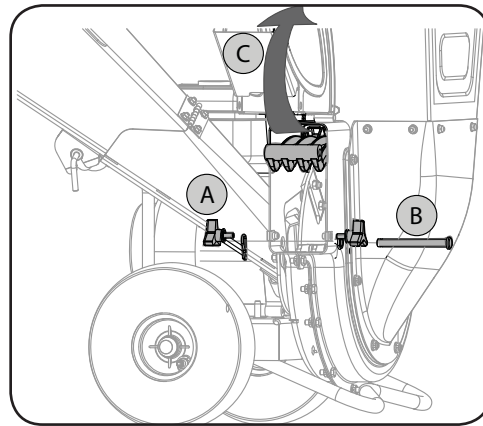


Figure 4-1

3. Retirez la goupille fendue de l'axe de chape qui passe à travers le boîtier et la grille de protection. Voir B Figure 4-1. Retirez l'axe de chape.
4. Faites pivoter la grille de protection vers le haut. Voir C Figure 4-1. Enlevez tous les débris de la surface.
5. Assurez-vous que le fil de bougie est débranché et éloigné de la bougie d'allumage. Tirez sur le lanceur à rappel deux ou trois fois pour purger les débris qui restent dans la chambre de broyage.
6. Après avoir nettoyé la chambre de broyage, faites pivoter la grille de protection vers le bas et fixez-la avec l'axe de chape et la goupille fendue retirés à l'étape 3.
7. Réinstallez le sac sur le déflecteur de la goulotte.

Entretien des lames



AVERTISSEMENT ! Les lames de déchiquetage sont tranchantes. Portez des gants en cuir pour protéger vos mains.

1. Arrêtez le moteur, débranchez la bougie d'allumage et assurez-vous que la broyeuse-déchetuse est complètement arrêtée.
2. Faites pivoter la grille de protection vers le haut comme indiqué dans la sous-section Nettoyage de la chambre de broyage.
3. Retirez les deux boulons et les deux rondelles qui fixent le support de la trémie d'alimentation de la broyeuse-déchetuse au châssis, puis enlevez le support de la trémie d'alimentation. Voir A à la Figure 4-2.

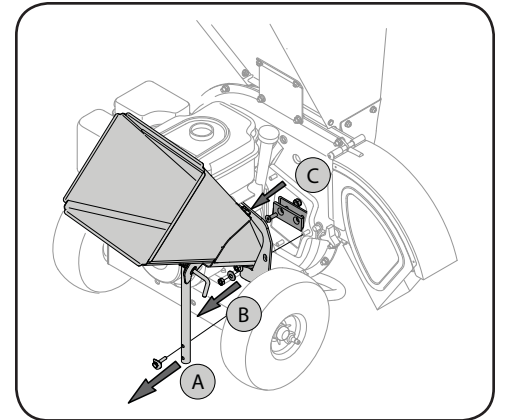


Figure 4-2

4. Retirez les trois écrous et les trois rondelles qui fixent la trémie au boîtier de la turbine, puis enlevez la trémie d'alimentation de la broyeuse-déchetuse. Voir B à la Figure 4-2.
5. Faites pivoter la turbine manuellement jusqu'à ce que l'une des lames de déchiquetage soit visible à travers l'ouverture du boîtier de la turbine.
6. Retirez les boulons intérieurs, les rondelles de blocage et les écrous qui fixent la lame à la turbine, puis retirez la lame. Voir C à la Figure 4-2. Gardez la quincaillerie pour usage ultérieur.

NOTE : Utilisez une clé Allen de 3/16" pour retenir le boulon sur la partie extérieure de la turbine et une clé à douille de 1/2" pour dévisser l'écrou sur la partie intérieure de la turbine. Tenez bien la clé Allen et faites pivoter la clé à douille pour desserrer l'écrou.

7. Aiguiser la lame ou installez une lame neuve avec la quincaillerie retirée à l'étape précédente.

IMPORTANT : Lorsque vous aiguiser la lame, portez des gants pour protéger vos mains. Aiguiser la lame en suivant l'angle d'origine. Affûtez la même quantité de métal de chaque côté de la lame.

8. Pour remplacer la deuxième lame, faites pivoter la turbine pour exposer la lame, puis répétez les étapes ci-dessus.

NOTE : Lorsque vous réinstallez les lames, assurez-vous que les extrémités tranchantes des lames pointent vers l'extérieur (dans la direction de la trémie d'alimentation de la déchetuse). Serrez la quincaillerie à un couple de 20 pi/lb (28 Nm) à 25 pi/lb (35 Nm).

Entretien des lames



AVERTISSEMENT !! La lame de broyage est tranchante. Portez des gants en cuir pour protéger vos mains.

1. Arrêtez le moteur, débranchez la bougie d'allumage et assurez-vous que toutes les pièces en mouvement sont arrêtées.
2. Retirez les deux écrous à bride et les deux boulons qui fixent le support de la trémie d'alimentation de la broyeuse-déchiquteuse au boîtier de la turbine. Gardez la quincaillerie pour usage ultérieur. Voir Figure 4-3.

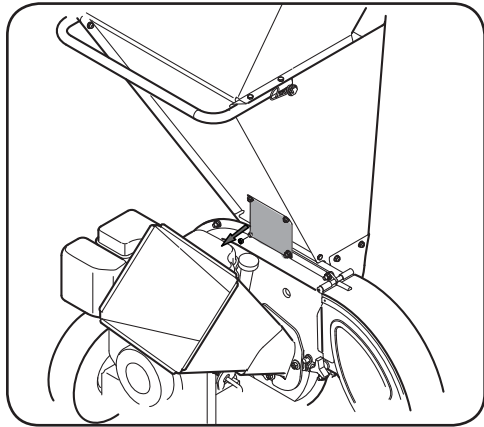


Figure 4-3

3. Faites pivoter la grille de protection vers le haut comme indiqué dans la sous-section Nettoyage de la chambre de broyage.
4. Retirez les six écrous à bride qui fixent l'ouverture de la trémie d'alimentation au boîtier de la turbine. Voir A à la Figure 4-4.

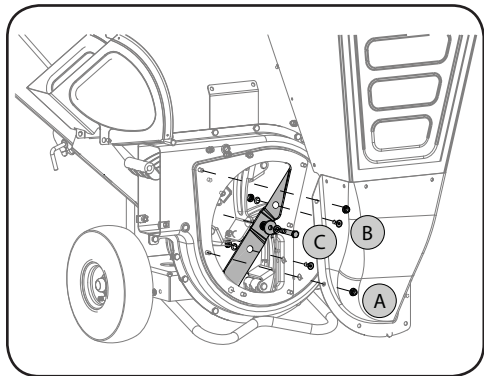


Figure 4-4

5. Retirez la trémie d'alimentation du boîtier de la turbine et mettez-la de côté.
6. Placez un morceau de bois dans l'ouverture du déflecteur de la goulotte pour stabiliser la turbine et empêcher tout mouvement lors du démontage de la lame de broyage.
7. Retirez les deux boulons intérieurs, les contre-écrous et les rondelles de blocage qui fixent la lame de broyage à la turbine. Voir B à la Figure 4-4.

NOTE : Utilisez une clé Allen de 3/16" pour retenir le boulon sur la partie extérieure de la lame de broyage et une clé à douille de 1/2" pour enlever l'écrou sur la partie intérieure de la lame. Tenez bien la clé Allen et faites pivoter la clé à douille pour desserrer l'écrou.

8. Retirez le boulon, la rondelle de blocage et la rondelle plate pour retirer la lame de broyage. Voir C à la Figure 4-4.

IMPORTANT : Suivez l'angle d'origine lorsque vous aigüisez une lame. Assurez-vous d'aigüiser les tranchants de la lame de façon égale pour garder la lame bien équilibrée. Affûtez le côté plus lourd de la lame jusqu'à ce qu'elle soit bien équilibrée.

IMPORTANT : Lorsque vous réinstallez la lame, serrez le boulon central à un couple de 45 pi/lb (62 Nm) à 58 pi/lb (80 Nm) et les deux boulons extérieurs à un couple de 20 pi/lb (28 Nm) à 25 pi/lb (35 Nm).

Entreposage hors-saison

- Avant d'entreposer la broyeuse-déchiquteuse, laissez le moteur fonctionner pour quelques minutes jusqu'à ce que l'appareil soit débarrassé de tout débris.
 - Si la broyeuse-déchiquteuse est entreposée dans un local non ventilé ou dans une remise en métal, traitez les surfaces non-peintes de l'appareil avec un produit antirouille. Enduisez l'équipement, en particulier les ressorts, les roulements et les câbles, d'une huile légère ou de silicone.
 - Nettoyez l'appareil et la surface du moteur.
 - Lubrifiez l'appareil selon les instructions de lubrification.
 - Consultez la notice d'utilisation du moteur pour les instructions sur l'entreposage adéquat du moteur.
 - Entreposez l'appareil dans un endroit propre et sec. N'entreposez pas l'appareil avec un autre équipement qui requiert une veilleuse d'allumage ou qui a un composant pouvant créer une étincelle.
9. Retirez la goupille fendue de l'axe de chape qui passe à travers le boîtier et la grille de protection. Voir B à la Figure 4-1. Retirez l'axe de chape.
 10. Faites pivoter la grille de protection vers le haut. Voir C à la Figure 4-1. Enlevez tous les débris de la surface.
 11. Assurez-vous que le fil de bougie est débranché et éloigné de la bougie d'allumage. Tirez sur le lanceur à rappel deux ou trois fois pour débayer le reste des débris de la chambre de broyage.
 12. Après avoir nettoyé la chambre de broyage, faites pivoter la grille de protection vers le bas et fixez-la avec l'axe de chape et la goupille fendue retirés à l'étape 3.
 13. Réinstallez le sac sur le déflecteur de la goulotte.

Problème	Cause	Solution
Le moteur ne démarre pas.	<ol style="list-style-type: none"> 1. Le levier d'accélération (si équipé) n'est pas à la position de démarrage. 2. L'interrupteur du moteur (si équipé) est à la position « ARRÊT ». 3. Le fil de bougie est débranché. 4. L'étrangleur (si équipé) n'est pas à la position engagée (position « ÉTRANGLEUR »). 5. Le réservoir de carburant est vide ou le carburant est éventé. 6. Le robinet d'arrêt de carburant (si équipé) est fermé. 7. La bougie d'allumage est défectueuse. 	<ol style="list-style-type: none"> 1. Déplacez le levier d'accélération à la position « RAPIDE » ou à la position de démarrage. 2. Placez l'interrupteur du moteur à la position « MARCHÉ ». 3. Branchez le fil à la bougie d'allumage. 4. Placez le levier de l'étrangleur à la position engagée (position « ÉTRANGLEUR »). 5. Remplissez le réservoir avec du carburant propre et frais. 6. Ouvrez la soupape d'arrivée de carburant. 7. Nettoyez la bougie, remplacez-la ou ajustez son écartement.
Le moteur tourne irrégulièrement.	<ol style="list-style-type: none"> 1. Le couvre-borne de la bougie est desserré. 2. L'appareil fonctionne lorsque l'étrangleur (si équipé) est engagé. 3. Le conduit de carburant est bouché ou le carburant est éventé. 4. Le moteur tourne à bas régime. 5. Il y a de l'eau ou de la saleté dans le circuit d'alimentation. 6. Le filtre à air est sale. 7. Le carburateur est mal ajusté. 	<ol style="list-style-type: none"> 1. Placez le couvre-borne de la bougie et serrez-le. 2. Placez le levier de l'étrangleur à la position désengagée. 3. Nettoyez le conduit de carburant et remplissez le réservoir avec du carburant propre et frais. 4. Faites toujours fonctionner le moteur à plein régime. 5. Vidangez le réservoir de carburant. Remplissez le réservoir avec du carburant propre et frais. 6. Consultez la notice d'utilisation du moteur. 7. Consultez un centre de service agréé.
Le moteur surchauffe.	<ol style="list-style-type: none"> 1. Le niveau d'huile à moteur est bas. 2. Le filtre à air est sale. 	<ol style="list-style-type: none"> 1. Remplissez le carter du moteur avec de l'huile appropriée. 2. Consultez la notice d'utilisation du moteur.
Le moteur hésite à haute vitesse.	<ol style="list-style-type: none"> 1. L'écartement de la bougie est trop petit. 2. La vis de réglage qui contrôle le mélange du ralenti du carburateur est mal ajustée. 	<ol style="list-style-type: none"> 1. Retirez la bougie d'allumage et ajustez l'écartement. Consultez la notice d'utilisation du moteur pour de l'information sur l'écartement recommandé. 2. Consultez un centre de service agréé.
Vibrations excessives	<ol style="list-style-type: none"> 1. Des pièces sont desserrées ou la turbine est endommagée. 	<ol style="list-style-type: none"> 1. Consultez un centre de service agréé.
L'appareil n'éjecte pas les débris.	<ol style="list-style-type: none"> 1. L'ouverture d'éjection (située entre la chambre de broyage et le déflecteur d'éjection) est bouchée. 2. Un objet est coincé dans la turbine. 3. Le moteur tourne à bas régime. 	<ol style="list-style-type: none"> 1. Arrêtez immédiatement le moteur et débranchez le fil de la bougie d'allumage. Nettoyez la grille du fléau et l'intérieur de la chambre de broyage jusqu'au déflecteur d'éjection. 2. Arrêtez le moteur et débranchez le fil de bougie. Enlevez l'objet coincé. 3. Faites toujours fonctionner le moteur à plein régime.
Le débit d'éjection est très lent ou la composition des débris éjectés s'est modifiée.	<ol style="list-style-type: none"> 1. Le moteur tourne à bas régime. 2. La lame de déchiquetage est émoussée. 	<ol style="list-style-type: none"> 1. Faites toujours fonctionner le moteur à plein régime. 2. Remplacez la lame de déchiquetage ou consultez un centre de service agréé.